



UNIVERSITÀ della CALABRIA

Dipartimento di Ingegneria Meccanica, Energetica e Gestionale
DIMEG

Dottorato di Ricerca in Ingegneria Meccanica
XXVI Ciclo

Scuola di Dottorato “Pitagora” in Scienze Ingegneristiche

SSD: ING-IND/09 – Sistemi per l’energia e l’ambiente

Tesi di Dottorato di Ricerca in Ingegneria Meccanica

**Analisi Energetica di Sistemi Ibridi con Celle a
Combustibile: Modello di Simulazione Numerica di un
Sistema Ibrido SOFC/GT alimentato con miscele ricche di
Idrogeno**

Coordinatore

Prof. Leonardo Pagnotta

Supervisor

Prof. Gaetano Florio

Prof.ssa Petronilla Fragiacomo

Dottoranda

Ing. Francesca Amelia Mirandola

Novembre 2014

Indice

Introduzione

Capitolo 1 – Celle a Combustibile

Generalità	1
1.1 Principio di funzionamento di una cella a combustibile	2
1.2 Configurazione dello stack di una cella a combustibile	7
1.2.1 Stack planare – bipolare	7
1.2.2 Stack con celle tubolari	9
1.3 Il sistema a celle a combustibile	12
1.4 Fuel processing in un sistema a celle a combustibile	15
1.5 Termodinamica e principi elettrochimici di una cella a combustibile	17
1.5.1 Voltaggio reversibile	20
1.5.2 Equazione di Nernst	21
1.5.3 Effetto della variazione della pressione del sistema e della variazione della pressione dei reagenti sulla tensione reversibile di cella	23
1.5.4 Effetto della temperatura sulla tensione reversibile di Nerst	25
1.6 Curve di polarizzazione	27
1.7 Perdite di polarizzazione	30
1.7.1 Perdite di attivazione	30
1.7.2 Perdite per “fuel crossover” e/o “internal currents	32
1.7.3 Perdite per resistenza ohmica	33
1.7.4 Perdite di concentrazione	33

1.7 Polarizzazione totale	35
1.8 Determinazione del voltaggio reale di cella	36
1.9 Determinazione della portata dei reagenti e di acqua prodotta in una fuel cell	36
1.10 Determinazione del fattore di utilizzazione del combustibile e dell'ossidante	38
1.11 Rendimento elettrico di una cella a combustibile	40
1.12 Classificazione e tipologie di celle a combustibile	40
1.13 Caratteristiche principali e stato dell'arte delle PEMFC	43
1.14 Caratteristiche principali e stato dell'arte delle AFC	46
1.15 Caratteristiche principali e stato dell'arte delle DMFC	48
1.16 Caratteristiche principali e stato dell'arte delle PAFC	50
1.17 Caratteristiche principali e stato dell'arte delle MCFC	51
1.18 Caratteristiche principali e stato dell'arte delle SOFC	54
1.19 Caratteristiche peculiari e confronto tra le tipologie di fuel cell	56
Bibliografia	61

Capitolo 2 – Celle a combustibile ad alta temperatura (MCFC, SOFC)

Generalità	63
2.1 Principio di funzionamento di una Molten Carbonate Fuel Cell, MCFC	63
2.2 Componenti che costituiscono una MCFC	67
2.3 Prestazioni delle MCFC e influenza delle condizioni operative sul potenziale di cella	70
2.3.1 Campi di applicazione delle MCFC	75
2.4 Principio di funzionamento di una Solid Oxide Fuel Cell, SOFC	79
2.5 Componenti che costituiscono una SOFC	81

2.4 Prestazioni delle SOFC e influenza delle condizioni operative sul potenziale di cella	84
2.5 Reforming Interno del combustibile	88
2.6 IT- SOFC in avanzata fase di studio – ITSOFC (Intermediate Temperature Solid Oxide Fuel Cell)	90
Bibliografia	95

Capitolo 3 – Analisi Energetica di Sistemi Ibridi HTFC/GT

Generalità	100
3.1 La tecnologia dei Sistemi Ibridi. Generazione di energia pulita ed efficiente	101
3.1.1 Principio di funzionamento dei Sistemi Ibridi	102
3.2 Tipologie di Sistemi Ibridi	107
3.2.1 Sistema Ibrido HTFC + Ciclo a gas	110
3.2.2 Sistema Ibrido HTFC + Ciclo a vapore	112
3.2.3 Sistema Ibrido HTFC + Ciclo STIG	115
3.2.4 Sistema Ibrido HTFC + Ciclo a Gas + Ciclo a Vapore	118
3.2.5 Sistema Ibrido HTFC + LTFC	119
3.3 Sistemi Ibridi HTFC/Cicli a Gas in fase avanzata di sviluppo e di studio	121
3.4 Impiego dei sistemi ibridi in assetto cogenerativo nella Generazione Distribuita	133
3.5. Analisi tecnica di sistemi HTFC/MGT	135
3.5.1 Sistema ibrido SOFC/MGT 320 kW	137
3.5.2 Sistema ibrido SOFC/MGT 290 kW	138
3.5.3 Sistema ibrido MCFC/MGT 160 kW	140
3.5.4 Sistema ibrido Combined Stage IT-SOFC/HT-SOFC+MGT 700 kW	142
3.6. Analisi energetica di sistemi HTFC/MGT	144

3.7 Risultati dell'analisi energetica	157
Bibliografia	164
 <i>Capitolo 4 – Modellazione Numerica di un Sistema Ibrido SOFC/GT</i>	
Generalità	168
4.1 Configurazione del Sistema Ibrido SOFC/GT	171
4.1.1 Caratteristiche della SOFC	173
4.2 Descrizione del modello di simulazione numerica del Sistema Ibrido	117
4.3 Modellazione numerica della SOFC	182
4.3.1 Modello dei flussi molari della SOFC	184
4.3.2 Modello termico della SOFC	192
4.3.3 Modello elettrochimico della SOFC	194
4.3.4 Modellazione del pompaggio e del riscaldamento acqua	205
4.3.5 Prestazioni dello stack	207
4.4 Modellazione numerica del turbogas	209
4.4.1 Modellazione della compressione e del preriscaldamento delle miscele dei gas (aria e combustibile)	209
4.4.2 Modellazione del combustore	213
4.4.3 Modellazione del turboespansore	216
4.5 Prestazioni del sistema ibrido	218
4.6 Considerazioni conclusive	219
Bibliografia	220

Capitolo 5 – Simulazione della SOFC e del Sistema Ibrido SOFC/GT

Generalità	222
5.1 Procedura risolutiva del modello numerico	223
5.2 Validazione dei modelli di simulazione numerica	228
5.3 Simulazioni	234
5.3.1 Simulazione della SOFC	234
5.4 Simulazione del sistema ibrido SOFC/GT	245
Bibliografia	251
Conclusioni	252

Introduzione

I rapidi cambiamenti connessi con la storia della civiltà umana, hanno reso sempre più urgente la necessità di valutare la sostenibilità del progresso rispetto ad un uso più efficiente delle risorse, nonché rispetto al contenimento dell'influenza delle attività antropiche sull'ambiente del nostro pianeta.

Alcuni fattori quali il riscaldamento globale, l'inquinamento atmosferico, l'elevata concentrazione dei gas serra, l'andamento crescente della domanda mondiale di energia e il problema dell'esaurimento delle scorte petrolifere previste nell'arco di qualche decennio, impongono notevoli sforzi di ricerca volti soprattutto a migliorare l'efficienza energetica in tutti i settori, a sviluppare tecnologie innovative e a introdurre fonti rinnovabili pulite.

Gli allarmanti scenari ambientalistici legati alle trasformazioni climatiche in atto, impongono un completo e immediato ripensamento delle modalità di generazione dell'energia. Il trend evolutivo dei sistemi energetici è assai variegato. Si va dall'ampliamento dello sfruttamento delle risorse rinnovabili quali sole, vento e acqua, all'introduzione di nuovi vettori energetici come l'idrogeno, fino alla transizione dalla generazione centralizzata (per opera delle grandi centrali termoelettriche) alla generazione di energia distribuita in loco.

Tutto ciò è finalizzato al conseguimento dei seguenti obiettivi: efficienza energetica, utilizzo più razionale delle risorse, contenimento degli sprechi energetici, riduzione delle emissioni inquinanti e dei gas serra e, quindi, al raggiungimento della fondamentale condizione di uno sviluppo sostenibile.

Nello scenario di lungo periodo, si valuta inoltre, che maggiori investimenti nella ricerca e nella tecnologia, sarebbero più che compensati sia dai risparmi di energia primaria conseguibili sia dagli evitati costi sociali derivanti dagli eventuali problemi causati dall'inquinamento e dal riscaldamento globale.

In tale contesto, una crescente attenzione è rivolta alla promozione e alla diffusione della generazione distribuita di energia. La diffusione dei sistemi decentrati di produzione di energia, tramite impianti di piccola taglia installati direttamente presso le utenze, consente di ottenere notevoli vantaggi sia energetici che ambientali. Con il decentramento della produzione infatti, si ha

la riduzione dei costi e delle perdite connesse alla trasmissione e alla distribuzione dell'energia, nonché un alleggerimento del sistema di generazione nazionale. Impiegando i sistemi cogenerativi e trigenerativi inoltre, si perviene a un più razionale sfruttamento delle risorse. Tali sistemi consentono infatti, il recupero del calore di scarto (altrimenti dissipato) per la produzione di effetti utili, che diversamente sarebbero stati ottenuti a spese del sistema di produzione centralizzato e tramite caldaie tradizionali, con il conseguente incremento dei costi e, soprattutto, delle emissioni di sostanze nocive immesse in atmosfera.

Nel settore degli impianti di piccola taglia, le tendenze vigenti sono rivolte alla ricerca di tecnologie innovative, che possano produrre potenza con migliori rendimenti di conversione energetica e un maggiore contenimento delle emissioni inquinanti.

Nell'ambito del contesto delineato, le celle a combustibile sembrano essere destinate a svolgere un ruolo di assoluta centralità nel futuro panorama energetico. Ciò in virtù delle caratteristiche proprie di tale tecnologia, quali: elevato rendimento di conversione energetica, ridotte emissioni inquinanti, flessibilità nell'uso dei combustibili. Inoltre, la loro natura modulare e le basse emissioni acustiche, dovute alla totale assenza di organi in movimento, rendono le celle a combustibile particolarmente idonee ad installazioni in agglomerati sia urbani che extraurbani, per applicazioni di generazione distribuita in ambito del settore residenziale, terziario e industriale.

Oltre a ciò, risulta essere particolarmente interessante l'integrazione delle celle a combustibile con tecnologie classiche e ormai consolidate da tempo, come ad esempio quella delle turbine a gas. Dal connubio di due ambiti tecnologici completamente diversi, ha origine un sistema di produzione di energia che è considerato in assoluto il più promettente nell'ambito della ricerca dei massimi rendimenti. Infatti, per merito dell'integrazione di queste due tecnologie, il già elevato rendimento elettrico della cella (50%), può essere ulteriormente incrementato fino ad oltre il 60%, oltrepassando il rendimento conseguibile dalle più grandi e avanzate centrali a ciclo combinato, che attualmente rappresentano la migliore tecnologia convenzionale esistente.

Il presente lavoro si colloca nell'ambito del contesto illustrato, e ha come fine l'effettuazione di un'analisi energetica di sistemi ibridi, in assetto cogenerativo, costituiti da celle a combustibile ad alta temperatura (MCFC, SOFC) integrate con le turbine a gas e inoltre, si pone come obiettivo principale la formalizzazione, l'implementazione e la risoluzione di un modello matematico per la simulazione di sistemi ibridi costituiti da SOFC e da turbine a gas.

Sono stati formalizzati tre codici di calcolo per la simulazione di SOFC alimentate con miscele ricche di idrogeno ed a scarso o nullo contenuto di metano, SOFC alimentate con miscele

contenenti quantità significative di metano e caratterizzate da reforming interno diretto, e per la simulazione di un sistema ibrido di piccola taglia costituito dall'integrazione della SOFC con una turbina a gas. Tali codici sono zero dimensionali e stazionari, e sono stati implementati e risolti in ambiente MATLAB.

Nel Capitolo 1 è dapprima affrontato lo studio del principio di funzionamento di una cella a combustibile, dei componenti che la costituiscono e dei sottosistemi che danno origine ad un sistema di generazione di potenza a fuel cell. Si procede con una classificazione delle fuel cell esistenti. Sono trattate le caratteristiche salienti di ogni tipologia di cella, in termini di reazioni che avvengono, tipo di elettrolita, ione trasportato, tolleranza alle impurità, e di maturità tecnologica e campi di applicazione.

Nel Capitolo 2 sono esposte le principali caratteristiche delle celle a combustibile ad alta temperatura (MCFC, SOFC). In particolare è stato trattato il principio di funzionamento, le peculiarità dei componenti che costituiscono le MCFC e le SOFC e dei requisiti che essi devono soddisfare per assolvere al funzionamento della cella, le prestazioni e l'influenza delle condizioni operative. Per quanto riguarda le SOFC, sono esposte le problematiche che insorgono nel caso di reforming interno diretto. Infine, è presentato uno stato dell'arte riguardante le SOFC a temperatura intermedia, che costituisce una nuova frontiera di ricerca in tale ambito.

Nel Capitolo 3 è stata dapprima analizzata la tecnologia dei sistemi ibridi. Dall'incontro di due ambiti ben distinti e tradizionalmente separati, si origina un sistema di generazione di potenza che, in virtù della sinergia con cui operano i sottosistemi che lo costituiscono e dell'elevato grado di recupero dei flussi massici ed energetici realizzato, consegue un'elevata efficienza con un basso impatto ambientale. In base alle modalità con cui avviene il recupero dell'energia termica si originano diverse tipologie di sistema ibrido. Sono quindi presentati e analizzati i vari sistemi ibridi che possono essere realizzati. Tra tutte le tipologie di impianti ibridi ottenibili, gli unici ad essere in fase prototipale e di sperimentazione avanzata sono quelli HTFC+Ciclo a gas. Le configurazioni di impianto possibili sono molte, e ciò non consente di proporre una sintesi univoca dei vari schemi di impianto. Al fine di delineare uno stato dell'arte, sono state analizzate diverse configurazioni impiantistiche in fase avanzata di sviluppo e di studio, per le quali è stata messa in evidenza la modalità di integrazione della cella con la turbina, le caratteristiche prestazionali e le peculiarità impiantistiche. Successivamente è stata effettuata un'analisi energetica di diverse configurazioni di sistema ibrido considerate in assetto cogenerativo. A tal proposito è stata elaborata una metodologia che ha come obiettivo quello di poter ottenere un'espressione analitica che consenta di descrivere il funzionamento del sistema in funzione dei parametri caratteristici dello stesso. Tale procedura consente inoltre, di poter effettuare un confronto energetico tra i diversi sistemi in assetto

cogenerativo presi in considerazione e quindi di pervenire ad una valutazione delle prestazioni degli stessi.

Nel Capitolo 4 è stato formalizzato un modello matematico zero dimensionale e stazionario per la simulazione di SOFC alimentate da miscele ricche di idrogeno e a scarso o nullo contenuto di metano, SOFC alimentate da miscele contenenti metano e caratterizzate da reforming interno diretto, e di un sistema ibrido SOFC/Ciclo a gas (modello HS-SOFC/GT).

Ogni componente principale dell'impianto richiede l'implementazione di righe di codice apposite al fine di modellarne il suo funzionamento nonché l'interazione con gli altri sottosistemi che compongono l'impianto. I sottomodelli che consentono di modellare i singoli componenti sono stati completamente integrati secondo un principio di recupero dei flussi massici e termici e secondo le condizioni imposte dalle pressioni operative. L'output del modello numerico sviluppato è costituito dalla determinazione delle prestazioni del sistema ibrido in funzione delle condizioni di funzionamento della cella, della miscela gassosa di alimentazione e dal grado di interazione dei sottosistemi che lo costituiscono. Il modello SOFC consente di simulare il comportamento della cella al variare delle condizioni operative e della miscela di alimentazione, ottenendo in output l'andamento della caratteristica elettrica, delle perdite di polarizzazione e della potenza elettrica generata in funzione della densità di corrente, oltre che la temperatura di funzionamento di cella in funzione delle diverse condizioni operative. E' possibile così effettuare un'analisi prestazionale sia del sistema ibrido sia dello stack SOFC al variare delle condizioni di input e delle grandezze caratteristiche dei due componenti principali il sistema, ovvero cella e turbina a gas.

Nel Capitolo 5 è presentata la procedura risolutiva dei tre codici di calcolo elaborati, che sono stati implementati e risolti in ambiente MATLAB. Per quanto riguarda la SOFC, il suo funzionamento è analizzato al variare della composizione della miscela di alimentazione. In particolare, sono state considerate tre miscele che differiscono tra loro per la quantità di idrogeno, monossido di carbonio e metano presenti. Le simulazioni sono state condotte anche al variare di alcune grandezze quali, ad esempio, la pressione e la temperatura di ingresso dei flussi reagenti. Il comportamento del sistema ibrido è stato simulato al variare di alcuni parametri significativi per la cella a combustibile, quali ad esempio il fattore di utilizzazione di combustibile. Sono state rilevate le grandezze in uscita che descrivono le prestazioni del sistema.

Capitolo 1

Celle a Combustibile

Generalità

Le celle a combustibile sono attualmente considerate una delle tecnologie maggiormente promettenti per quanto riguarda la generazione di potenza stazionaria. Ciò in virtù dei vantaggi caratteristici propri di tali dispositivi, ovvero bassissimo impatto ambientale, elevati rendimenti elettrici, possibilità di usare differenti combustibili di alimentazione e inoltre, grazie alla possibilità di impiegare tali sistemi in applicazioni cogenerative (essendo caratterizzati da un'elevata qualità del calore di scarto) e nei sistemi ibridi con turbine a gas. Al fine di poter raggiungere una piena commercializzazione e di poter in parte sostituire le tradizionali tecnologie esistenti, le fuel cell devono conseguire lo stesso livello di costi, affidabilità e vita utile dei sistemi convenzionali concorrenti. A tal proposito, restano ancora alcuni aspetti da affrontare riguardanti la gestione dei componenti che le costituiscono, la stabilità termomeccanica dei materiali, le condizioni operative nel transitorio e le condizioni di vita utile. Sono pertanto necessarie numerosi studi e costose campagne di sperimentazione per testare le performance di tali dispositivi e verificarne l'affidabilità. Esistono diversi tipi di fuel cell che si classificano in base alla temperatura di funzionamento e al tipo di elettrolita impiegato. Le proprietà dell'elettrolita determinano le principali caratteristiche operative di una cella a combustibile tra cui la temperatura, le specie chimiche coinvolte nelle reazioni elettrochimiche, la tolleranza a impurità e il tipo di applicazione.

In tale capitolo è dapprima affrontato lo studio del principio di funzionamento di una cella a combustibile, dei componenti che la costituiscono e dei sottosistemi che danno origine ad un sistema di generazione di potenza a fuel cell. Lo studio del principio di funzionamento

si basa su considerazioni di tipo termodinamico e chimico, a partire dalle quali si determinano le equazioni rappresentative delle grandezze che consentono di caratterizzare il funzionamento e le prestazioni di una cella a combustibile. Si descrive il procedimento per determinare la caratteristica elettrica di una cella, ovvero la curva di polarizzazione $V - I$, che esprime l'andamento della tensione reale in funzione della corrente generata. La determinazione della curva di polarizzazione dipende dalla determinazione di un valore ideale di voltaggio che è rappresentato dall'equazione di Nernst. Tale equazione consente di esprimere il voltaggio ideale in funzione dei parametri operativi di cella, quali pressione, temperatura e quantità dei reagenti in input e quantità dei prodotti che si formano durante il funzionamento. La differenza tra voltaggio reale e voltaggio ideale di cella è data dall'insorgere di alcune irreversibilità, dette perdite di polarizzazione. Si procede quindi con la caratterizzazione di tali perdite e delle principali equazioni che consentono di determinarle, e con la trattazione di altri parametri prestazionali quali il fattore di utilizzazione del combustibile e dell'ossidante e il rendimento elettrico.

E' effettuata una classificazione delle fuel cell esistenti e sono trattate le caratteristiche salienti di ogni tipologia di cella, in termini di reazioni che avvengono, tipo di elettrolita, ione trasportato, tolleranza alle impurità, e di maturità tecnologica e campi di applicazione.

1.1 Principio di funzionamento di una cella a combustibile

Le celle a combustibile (o anche dette fuel cell) sono dei dispositivi elettrochimici che convertono direttamente aria e combustibile in corrente elettrica continua, calore e acqua (Fig. 1.1), generando potenza con elevata efficienza e bassissimo impatto ambientale. Il combustibile è alimentato all'anodo (elettrodo negativo), mentre il comburente è alimentato al catodo (elettrodo positivo). Si tratta di una conversione diretta dell'energia chimica del combustibile in energia elettrica, quindi senza passare attraverso le varie fasi di un ciclo termodinamico, come accade invece per i convenzionali sistemi di generazione di potenza elettrica.

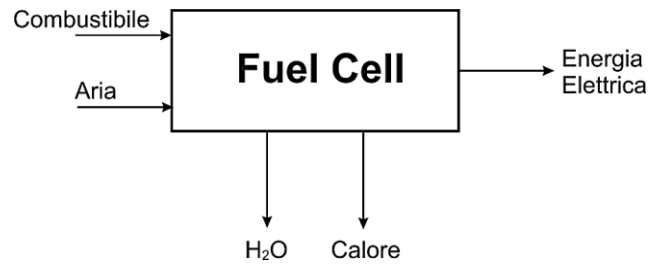
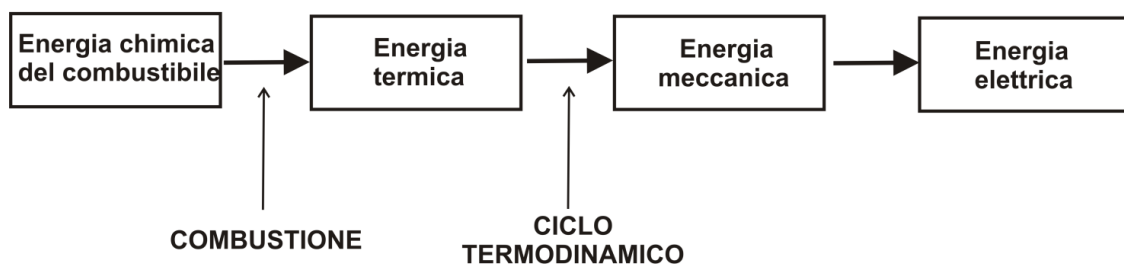


Fig. 1.1: Rappresentazione black box di una cella a combustibile

La conversione diretta di energia, producendo una quantità inferiore di entropia, consente una maggiore efficienza rispetto al processo di conversione indiretta. Infatti, nella conversione elettrochimica sono assenti le irreversibilità generalmente connesse alle varie fasi di un processo tradizionale di generazione di energia elettrica. Nella Fig. 1.2 è riportato appunto, in forma schematica, il confronto tra la conversione indiretta (conversione termodinamica) e la conversione diretta (conversione elettrochimica) di un combustibile. Le celle a combustibile non sono soggette alle irreversibilità connesse alla sequenza di trasformazioni di un ciclo termodinamico e pertanto hanno un vantaggio intrinseco proprio nell'elevata efficienza con cui possono convertire l'energia del combustibile in lavoro elettrico.

CONVERSIONE TERMODINAMICA



CONVERSIONE ELETTROCHIMICA



Fig. 1.2: Fasi della conversione termodinamica e della conversione elettrochimica di un combustibile

Gli elementi che costituiscono una cella a combustibile, determinandone il suo funzionamento, sono due elettrodi in materiale poroso, un anodo e un catodo, separati da un elettrolita che, a seconda del tipo di cella, può essere liquido o solido. Sulla superficie dell'**anodo**, elettrodo negativo, avviene l'ossidazione dell'idrogeno, il quale diffonde attraverso la struttura porosa dell'elettrodo e passa in soluzione allo stato di ione H^+ , liberando un elettrone. Gli elettroni liberati permangono sullo strato esterno dell'elettrodo, il quale è un conduttore elettronico. Al **catodo**, elettrodo positivo, reagisce l'ossigeno riducendosi. Collegando i due elettrodi tramite un conduttore elettrico, si ha la circolazione degli elettroni che partendo dall'anodo raggiungono il catodo attraversando il conduttore, e si genera così una corrente elettrica sfruttabile. Questo processo si svolge senza interruzione finché permane una quantità sufficiente di H_2 e O_2 . La funzione degli elettrodi porosi è quella di fornire un'area adeguata allo svolgimento delle reazioni elettrochimiche (un aumento dell'area di reazione fa aumentare il potenziale e quindi migliora le prestazioni della cella), di condurre gli elettroni, di fornire la connessione con le altre celle o con il carico, e inoltre di garantire un'efficiente diffusione dei reagenti gassosi e dei prodotti di reazione. Infatti, senza un'appropriata velocità di diffusione dei reagenti all'interno dell'elettrolita e dei prodotti, i quali devono lasciare spazio a nuovi reagenti, si ha la formazione di gradienti di concentrazione che determinano una caduta di tensione, e quindi una diminuzione delle prestazioni della cella.

Generalmente ai materiali che costituiscono gli elettrodi sono aggiunti, in piccole quantità, dei **metalli catalizzatori**, che hanno la funzione di incrementare la velocità delle reazioni. I tipi di catalizzatori da impiegare sono determinati in relazione alla temperatura di funzionamento delle celle. Per le celle funzionanti a bassa temperatura sono necessari metalli catalizzatori molto costosi come Pt, Au e Ag, mentre per quelle che operano a temperature più elevate possono essere impiegati metalli meno nobili come il Ni, oppure può non essere affatto necessario l'uso del catalizzatore. Nelle celle a bassa temperatura inoltre, la presenza di sostanze come CO e CO_2 nei gas reagenti è dannosa poiché comporta un avvelenamento dei catalizzatori, i quali reagiranno con l'elettrolita, bloccando il funzionamento della cella. Nelle celle ad alta temperatura tale problema ha una minore entità, o in alcuni casi non sussiste, essendo il CO stesso un combustibile che reagisce elettrochimicamente all'anodo generando corrente elettrica.

Ciò che determina la temperatura di funzionamento di una cella a combustibile è il tipo di **elettrolita** impiegato. L'elettrolita è un conduttore di ioni ed è un isolatore che non consente agli elettroni di attraversarlo. In una cella a combustibile esso ha la funzione di trasportare i

reagenti all'elettrodo e di condurre gli ioni prodotti da una reazione (che avviene all'anodo o al catodo a seconda del tipo di cella) e consumati dall'altra, chiudendo così il circuito elettrico all'interno della cella. La cella ad elettrolita polimerico (PEMFC) e quella ad acido fosforico (PAFC) impiegano il trasporto di ioni H^+ (cationi) dall'anodo al catodo, dove l'acqua è rilasciata come prodotto, mentre la cella alcalina (AFC), la cella a carbonati fusi (MCFC) e la cella a ossidi solidi (SOFC), implicano il trasporto di uno ione negativo (anione) dal catodo all'anodo, in tale caso l'acqua è rilasciata all'anodo. La funzione dell'elettrolita è fondamentale, perché se non avvenisse la migrazione degli ioni per diffusione, l'accumulo di carica ionica impedirebbe il flusso di elettroni nel circuito esterno e la reazione si fermerebbe. Le proprietà dell'elettrolita determinano fortemente le caratteristiche operative di una cella, ovvero:

- campo della temperatura di funzionamento
- specie chimiche coinvolte nelle reazioni elettrochimiche
- grado di tolleranza alle impurezze o ad altri tipi di gas eventualmente presenti
- tipo di ioni coinvolti nel processo e la direzione in cui essi diffondono attraverso la cella
- natura dei materiali costruttivi
- caratteristiche di resistenza meccanica e di utilizzo
- vita utile della cella.

La zona in cui avvengono le reazioni è chiamata **zona trifase** (Fig. 1.3). In questa microscopica area, che si forma nella zona del menisco formato dall'elettrolita nei pori dell'elettrodo, avvengono le reazioni elettrochimiche. Un'area è attiva quando è esposta ai reagenti (che sono in fase gassosa) ed è in contatto elettrico con l'elettrodo (in fase solida) e inoltre, un'area è attiva quando è in contatto ionico con l'elettrolita (liquido o solido). La densità di queste aree e la loro natura gioca un ruolo determinante nelle prestazioni elettrochimiche, sia nel caso di celle ad elettrolita liquido, sia per quelle ad elettrolita solido. Infatti, nelle celle ad elettrolita liquido, se l'elettrodo poroso è a contatto con un'eccessiva quantità di elettrolita (e si verifica quindi il fenomeno dell'allagamento dell'elettrodo), il trasporto delle sostanze gassose verso le zone di reazione può essere limitato, avendosi quindi come conseguenza una riduzione delle prestazioni elettrochimiche dell'elettrodo stesso. Pertanto, nella struttura dell'elettrodo poroso, deve essere mantenuto un delicato equilibrio tra elettrodo, elettrolita e reagenti gassosi. Il mantenimento di tale equilibrio è un aspetto fondamentale per il buon funzionamento della cella ed è di complessa ottimizzazione. Per esempio nelle MCFC sono impiegati elettrodi ed elettroliti a porosità controllata diversa, nei

quali si stabilisce un equilibrio capillare che consente ai sali fusi di mantenere la configurazione desiderata. Nelle celle ad elettrolita solido è necessario che ci sia un gran numero di zone catalizzatrici all'interfaccia che è elettricamente e ionicamente connessa rispettivamente all'elettrodo e all'elettrolita, e che è esposta ai reagenti gassosi. Affinché possano essere raggiunte prestazioni elevate, sarebbe quindi auspicabile l'uso di un elettrodo caratterizzato da una conduttività mista (ossia che conduce sia ioni che elettroni).

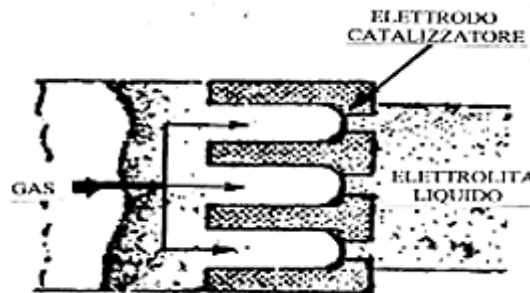


Fig. 1.3: Rappresentazione della zona trifase

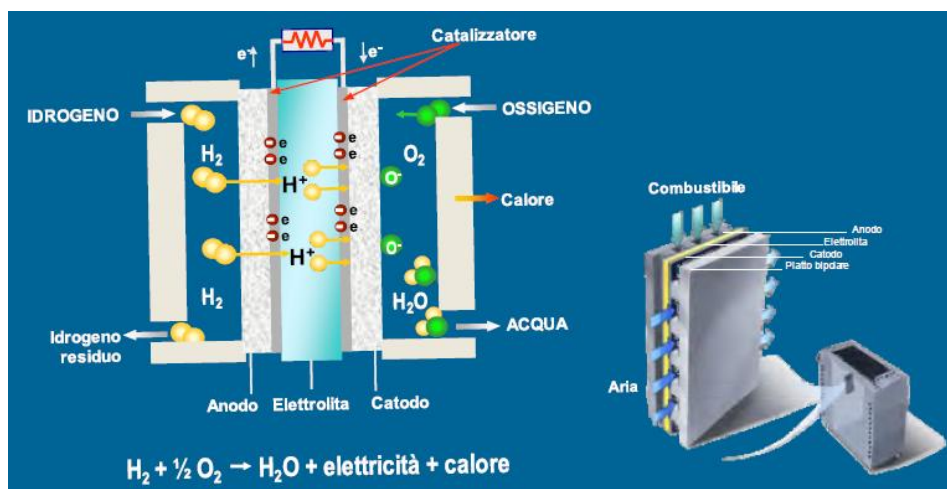


Fig. 1.4: Principio di funzionamento di una cella a combustibile [1.1]

In Fig. 1.4 è mostrata la schematizzazione del principio di funzionamento di una fuel cell. In particolare, sono messi in evidenza, oltre ai flussi del combustibile e dell'aria, il flusso degli elettroni dall'anodo al catodo attraverso il circuito esterno, il flusso di ioni che si producono all'anodo e sono consumati al catodo, nel caso degli ioni H^+ e, al contrario, che si producono al catodo e migrano verso l'anodo nel caso degli ioni O^{2-} , in entrambi i casi diffondendo attraverso l'elettrolita. In Fig. 1.4 è messa in evidenza inoltre, la reazione globale di cella.

1.2 Configurazione dello stack di una cella a combustibile

Il cuore di un sistema di generazione di potenza a celle a combustibile è costituito dallo stack. Una singola cella (anodo, elettrolita, catodo e interconnessioni) genera una potenza di circa 15-20 W [1.2, 1.3], un voltaggio compreso nell'intervallo $0,6 \div 0,7$ V e una densità di corrente che va da 300 mA/cm^2 a 800 mA/cm^2 [1.1, 1.3]. Per ottenere quindi il voltaggio e la potenza di output necessari per una determinata applicazione, più celle singole possono essere collegate elettricamente in serie o in parallelo tramite delle interconnessioni elettriche, costituendo lo stack. Gli stack vengono assemblati a loro volta in moduli costituendo così la sezione di generazione della potenza del sistema a celle a combustibile.

Sono state realizzate diverse configurazioni di stack, come ad esempio la configurazione planare-bipolare e la configurazione tubolare [1.1, 1.4].

1.2.1 Stack planare – bipolare

Il più comune tipo di stack è quello planare-bipolare che è caratterizzato da componenti attivi (anodo-elettrolita-catodo) piatti. Le celle sono connesse in serie tramite dei piatti separatori bipolari che sono generalmente costituiti da grafite, nonostante i costi elevati di questo materiale, essendo l'unico in grado di garantire (in base alle condizioni di funzionamento delle celle) un'adeguata resistenza alla corrosione oppure, nel caso di celle ad alta temperatura (come ad esempio le SOFC), essi sono costituiti da materiali ceramici. I piatti bipolari inoltre, sono i componenti dello stack che incidono maggiormente sul peso e sul volume di ingombro dello stesso. Le funzioni principali dei piatti separatori (a cui se ne possono aggiungere altre a seconda della tipologia di fuel cell) sono quelle di:

- fornire una connessione elettrica in serie fra le celle adiacenti e funzionare da collettore di corrente
- separare i flussi di combustibile e ossidante delle celle adiacenti e, per la singola cella, indirizzare il flusso di comburente alle facce catodiche e il flusso di combustibile a quelle anodiche
- rimozione del calore e del vapore prodotto.

Affinché un piatto bipolare possa adempiere efficacemente alle sue funzioni, deve presentare le seguenti caratteristiche:

- elevata conducibilità elettrica
- elevata conducibilità termica

- leggerezza
- basso costo della materia prima e dei processi di lavorazione
- resistenza agli agenti ossidanti e alla corrosione
- resistenza meccanica
- impermeabilità ai reagenti.

In Fig. 1.5 è rappresentato uno stack planare le cui interconnessioni possono essere sagomate sulle due facce in modo da creare dei percorsi preferenziali per i gas, dando origine ai canali gassosi che faranno confluire il combustibile e l'ossidante rispettivamente all'anodo e al catodo. La configurazione planare-bipolare consente un collegamento elettrico più semplice rispetto a quella tubolare. Tale tipo di configurazione consente inoltre, di raggiungere delle prestazioni migliori rispetto a quelle che si hanno con la configurazione tubolare. Ciò è dovuto principalmente alla minore entità delle perdite ohmiche che si verificano a causa dei più brevi percorsi corrente. Nelle celle planari infatti, il percorso della corrente avviene perpendicolarmente alla superficie in cui giacciono gli elettrodi, diversamente da ciò che accade in quelle tubolari, in cui il percorso è parallelo alla superficie (avviene cioè secondo delle circonferenze). I problemi relativi alla configurazione planare riguardano la realizzazione di tenute funzionanti ad alta temperatura contro i trafiletti laterali dei gas, aspetto che non è presente invece nelle celle tubolari.

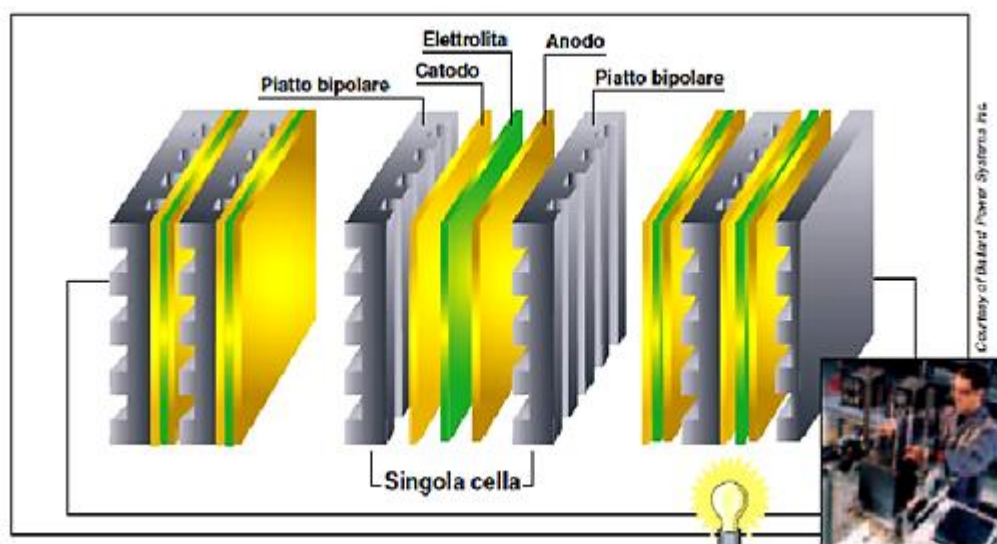


Fig. 1.5: Stack planare costituito da celle disposte in serie e connesse tra loro tramite i piatte bipolari [1.1]

Gli stack planari possono essere poi caratterizzati in base alla disposizione dei flussi gassosi:

- **Cross-flow:** i flussi di aria e combustibile sono perpendicolari.
- **Co-flow:** i flussi sono paralleli e hanno lo stesso verso di percorrenza.
- **Counter-flow:** l'aria e il combustibile fluiscono in parallelo ma in verso opposto.
- **Serpentine-flow:** i flussi seguono un percorso a zig-zag.
- **Spiral-flow:** riguarda solo le celle circolari in cui il percorso seguito dai flussi è a spirale.

La scelta della disposizione dei flussi reagenti dipende da numerosi elementi tra cui il tipo di fuel cell e di applicazione a cui esse sono destinate.

L'impiego della configurazione planare in una fuel cell consente inoltre di ottenere alcuni vantaggi quali ad esempio una maggiore densità di potenza, una maggiore facilità nella rimozione del calore, una riduzione degli sforzi in fase di assemblaggio nonché minori costi di produzione.

1.2.3 Stack con celle tubolari

La configurazione tubolare è impiegata soprattutto nelle celle ad alta temperatura, in particolare in quelle ad ossidi solidi (SOFC), pertanto ciò che sarà esposto di seguito sarà riferito solo a questa particolare tecnologia di fuel cell.

I principali vantaggi del disegno tubolare sono l'assenza di tenuta contro i trafiletti dei gas e una buona integrità strutturale della cella, fra gli svantaggi, invece, si hanno resistenze ohmiche più elevate (dovute a percorsi di corrente più lunghi connessi alla geometria della cella) che ovviamente incidono negativamente sulle prestazioni. I percorsi di corrente più lunghi determinano inoltre, dei bassi valori di densità di potenza prodotte.

La configurazione tubolare classica (Fig. 1.6) è quella realizzata da Siemens Power Generation (leader mondiale nel settore della tecnologia SOFC). In tale configurazione i componenti della cella (interconnessioni, anodo, elettrolita e catodo) sono depositati in forma di film sottili (50 – 100 μm) uno sull'altro e sinterizzati a formare la struttura tubolare.

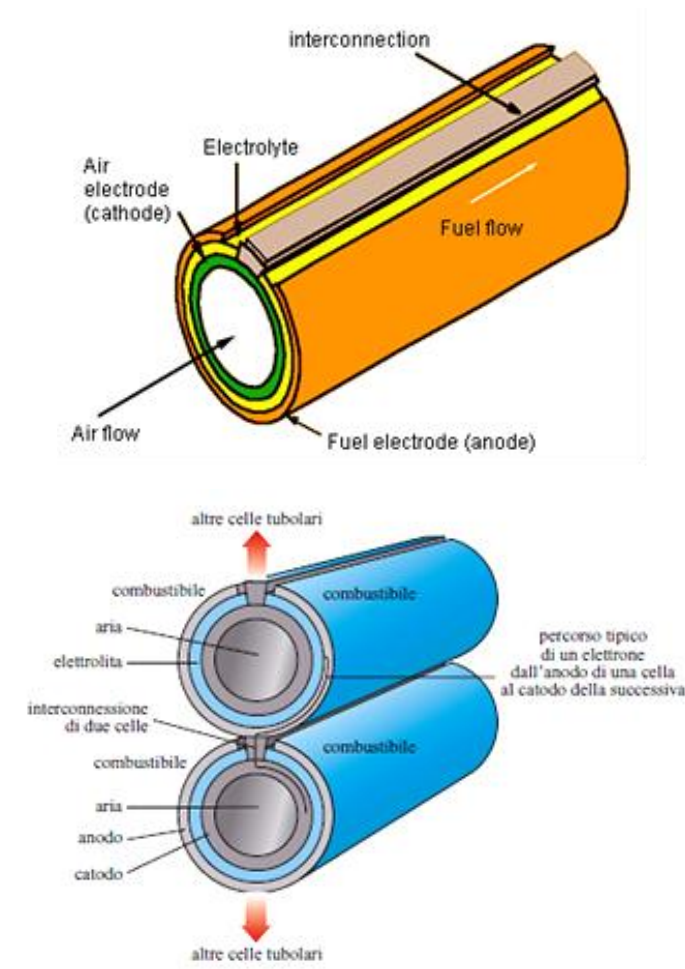


Fig. 1.6: Configurazione tubolare classica e rappresentazione del collegamento in serie

In Fig. 1.7 è rappresentata una sezione trasversale della cella tubolare con il relativo percorso della corrente che avviene dall'anodo al catodo attraverso un circuito esterno, secondo delle traiettorie circolari. Una singola cella tubolare ha un diametro nominale di 2,2 cm, lunghezza attiva di 150 cm e, a circuito aperto, il potenziale è compreso nel range $0,9 \div 1$ V [1.5]. Le celle sono disposte in serie o in parallelo a formare lo stack, e il contatto elettrico fra le stesse è realizzato attraverso conduttori metallici, feltri di nichel (Fig. 1.8).

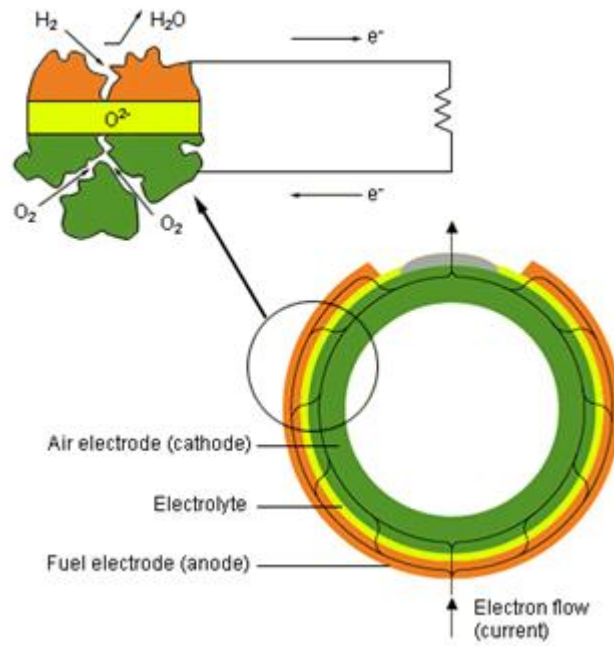


Fig. 1.7: Sezione trasversale della cella tubolare e rappresentazione del percorso della corrente



Fig. 1.8: Stack di 24 celle, 3 celle in serie con 8 celle in parallelo

Il limite principale di questa tecnologia è determinato dagli elevati costi di produzione dovuti principalmente ai complessi processi di fabbricazione, come ad esempio la tecnica EVD (electrochemical vapor deposition) utilizzata per la deposizione dell'elettrolita. Per tale motivo sono state realizzate altre geometrie di cella, come la configurazione HPD (High Power Density), che è caratterizzata da rib realizzati nel catodo i quali fanno da ponte per il

passaggio della corrente facilitando così il flusso di elettroni (Fig. 1.9). Si ha, di conseguenza, una resistenza interna di cella minore che determina una più elevata densità di potenza e quindi migliori prestazioni. A differenza della configurazione tubolare classica, si ha un numero minore di spazi vuoti tra le singole celle e ciò conferisce, a parità di potenza prodotta, una maggiore compattezza.



Fig. 1.9: Celle High Power Density (Fonte: Siemens Power Systems)

In seguito è stata sviluppata la configurazione Delta-9 (Fig. 1.10), perfezionata ulteriormente nel 2007 (celle Delta-8). Essa si caratterizza rispetto alle celle HPD per la presenza di una maggiore area attiva e, a parità di lunghezza (75 cm), per una più elevata densità di potenza [1.1].

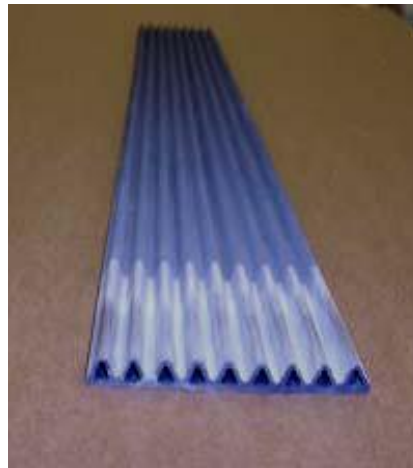


Fig. 1.10: Stack HPD Delta 9 (Fonte: Siemens Power Systems)

1.3 Il sistema a celle a combustibile

Un impianto di generazione di potenza a celle a combustibile è generalmente costituito da diversi sottosistemi (Figg. 1.11 e 1.12). La parte principale è rappresentata dalla **sezione di generazione di potenza** che è costituita dallo **stack**, di cui si è discusso nel paragrafo 1.2. Lo

stack è la parte centrale del sistema attorno al quale è costruito il cosiddetto **Balance of Plant (BoP)** che comprende tutte le strutture necessarie al funzionamento dell'impianto. Il BoP può presentare una complessità notevole ed è generalmente costituito dal:

- sistema di processamento del combustibile (fuel processor)
- sistema di condizionamento della potenza elettrica (powerconditioning)
- sistema di controllo elettronico
- sistema di recupero del calore e apparecchiature ausiliarie.

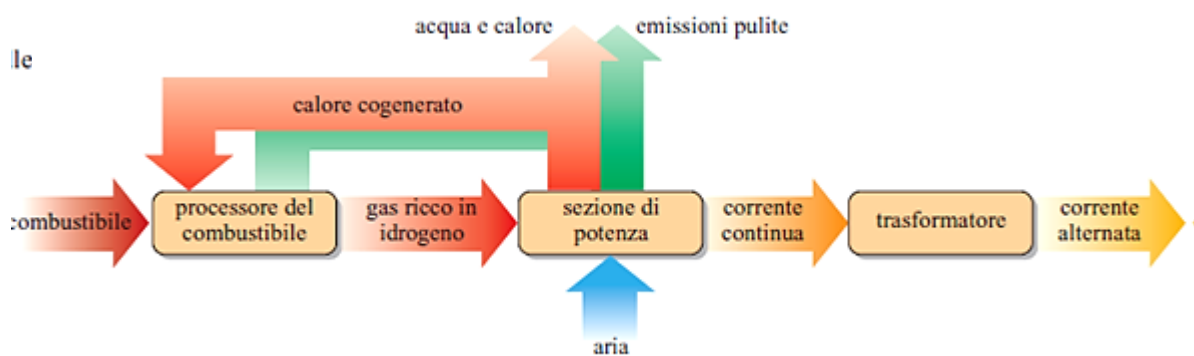


Fig. 1.11: Rappresentazione schematica di un sistema fuel cell

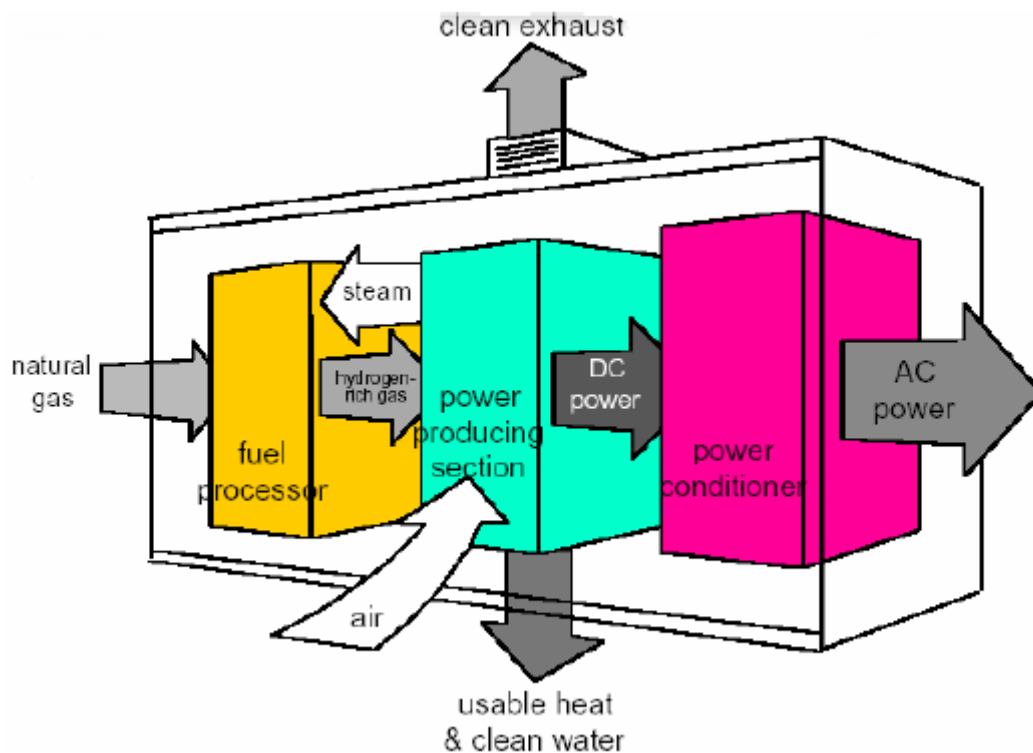


Fig. 1.12: Diagramma a blocchi di un sistema di potenza a fuel cell

Il sistema di processamento del combustibile comprende tutte le apparecchiature necessarie al trattamento del combustibile e alla trasformazione dello stesso in idrogeno. Le caratteristiche di questa sezione e il tipo di operazioni necessarie variano a seconda della fuel cell adottata nell'impianto. Ad esempio, nel caso delle PEFC è necessario che l'idrogeno entrante nello stack sia ad elevata purezza e che sia in particolare privo di alcuni composti, quali il monossido di carbonio e i composti dello zolfo, altamente dannosi per il sistema catalitico della cella. Pertanto il combustibile è sottoposto ad una prima fase di desolforazione, seguita da un processo di trasformazione in idrogeno (generalmente steam reforming) e da una fase finale di pulizia del gas uscente dalla sezione del reformer (gas cleaning). D'altra parte per quanto riguarda le celle ad alta temperatura, le condizioni di trattamento del combustibile sono meno severe determinando un numero inferiore di processi necessari. In questo caso ad esempio, la presenza del monossido di carbonio non compromette il funzionamento della cella, costituendo anzi un combustibile che viene ossidato a biossido di carbonio nel comparto anodico. Ciò comporta quindi l'eliminazione dei processi atti alla conversione del monossido di carbonio andando ad incidere positivamente sui costi di impianto.

Il sistema di condizionamento della potenza è costituito da regolatori di tensione e da inverter. Tale sistema ha i seguenti compiti: trasformare le caratteristiche elettriche dell'energia generata dalla cella per soddisfare l'utenza, interfacciarsi con il sistema di controllo e fornire energia agli ausiliari del sistema. Generalmente la corrente elettrica prodotta dal modulo elettrochimico fuel cells non presenta caratteristiche (intensità, tensione) tali da poter essere direttamente impiegata da un carico elettrico. Infatti, la tensione di output della cella non è costante e la corrente generata dal sistema è in corrente continua. Per questi motivi, soprattutto nel caso di collegamento dell'impianto in rete, è necessaria la presenza dei regolatori di tensione, che regolano ed elevano la tensione in output, e dell'inverter DC/AC, monofase o trifase a seconda dell'utenza, che converte la corrente continua in corrente alternata. Queste apparecchiature sono soprattutto necessarie nel caso di impianti fuel cells impiegati in cogenerazione grid-connected, per i quali inoltre, il costo dell'inverter incide in modo significativo sul costo dell'intero sistema.

Il sistema di controllo elettronico, la cui presenza è indispensabile per un moderno sistema a fuel cells, deve eseguire numerosi compiti di gestione dell'impianto e di acquisizione dei dati. In breve, questo sistema gestisce le fasi di avviamento e di fermata, nonché il riscaldamento e il raffreddamento dell'impianto, controlla e gestisce le varie

condizioni operative, acquisendo i dati più significativi relativi al funzionamento dell'impianto, come ad esempio i parametri elettrici, termici e i parametri connessi all'alimentazione dei gas.

Il sistema a celle a combustibile presenta una **sezione di recupero del calore**, costituita da una serie di scambiatori di calore che sono impiegati per:

- fornire l'energia termica richiesta alla sezione di trattamento del combustibile
- preriscaldare i gas reagenti in ingresso allo stack tramite i gas esausti dall'impianto stesso
- consentire un eventuale recupero del calore di scarto rendendolo disponibile alle utenze di cogenerazione
- permettere l'eventuale impiego del sistema fuel cells in cicli combinati.

Nel caso di celle a bassa temperatura sono presenti dei sistemi di raffreddamento al fine di smaltire il calore di reazione per evitare surriscaldamenti interni. Il raffreddamento dello stack può avvenire in vari modi a seconda della tecnologia impiegata. Nella tecnologia alcalina ad esempio, il raffreddamento avviene tramite la circolazione dell'elettrolita liquido, nelle celle ad elettrolita polimerico o in quelle ad acido fosforico il raffreddamento avviene mediante acqua o altro liquido refrigerante circolante attraverso lo stack.

Nel sistema a celle a combustibile sono presenti altre **apparecchiature ausiliarie** necessarie per l'alimentazione e la movimentazione dei gas (pompe, soffianti, compressori, apparecchiature di ricircolo quali eiettori per i gas esausti che si trovano ad elevata temperatura, ecc.) oltre a organi di controllo e di misura (valvole, flussometri, regolatori di pressione, ecc.).

La Fig. 1.12 illustra una schematizzazione dell'impianto di potenza a celle a combustibile. Il combustibile fluisce nel **fuel processor** dove viene sottoposto a reforming e convertito in un gas ricco di idrogeno. Questo gas reagisce nella **sezione elettrochimica** (stack di fuel cells) generando corrente elettrica continua, la quale è successivamente convertita in corrente alternata nella **sezione di condizionamento della potenza elettrica**.

1.4 Fuel processing in un sistema a celle a combustibile

Con l'espressione "fuel processing", impiegata nella letteratura sulle fuel cell, si intende l'insieme di tutti i processi atti alla trasformazione di combustibili convenzionali (idrocarburi) e non convenzionali (biocombustibili e syngas) solidi, liquidi o gassosi, in un combustibile riformato e allo stato gassoso, che abbia caratteristiche tali da poter reagire all'anodo di una

fuel cell. Ciò che avviene nella sezione di trattamento del combustibile di un sistema a fuel cells può essere in generale sintetizzato nei seguenti tre punti principali:

- **filtrazione e desolfurazione del combustibile:** rimozione di alcune sostanze, eventualmente presenti nel combustibile in ingresso al sistema, come solfuri, alogenuri e ammoniacca, estremamente nocive per i catalizzatori, sia del fuel processor che della cella;
- **processi di trasformazione del combustibile:** conversione del combustibile in ingresso nel sistema in un gas riformato e ricco di idrogeno; eventuale trasformazione del monossido di carbonio e dell'acqua presenti nel gas riformato in idrogeno e biossido di carbonio attraverso la reazione di water-shift;
- **processi di rimozione del monossido di carbonio:** ossidazione selettiva per ridurre la concentrazione del monossido di carbonio a pochi ppm, e rimozione dell'acqua tramite condensazione per aumentare la concentrazione di idrogeno.

Nella sezione di trattamento del combustibile (fuel processor) ha luogo uno o più fra i suddetti processi, a seconda del tipo di combustibile impiegato e della fuel cell, ovvero della temperatura di funzionamento e delle caratteristiche dell'elettrolita delle stesse. Per ogni tipologia di sistema a fuel cell inoltre, è strettamente necessaria la rimozione di qualsiasi tipo di composto dello zolfo eventualmente presente nel combustibile di alimentazione, prima che questo venga inviato alla sezione di conversione del combustibile. Ciò è dovuto essenzialmente alla elevata pericolosità dello zolfo, che costituisce un veleno sia per i catalizzatori del reformer sia per quelli dello stack, compromettendone seriamente il funzionamento. Pertanto è necessario che il valore della concentrazione di zolfo contenuto nel combustibile in ingresso sia inferiore almeno a 0,1 ppm. Solo nel caso di celle a combustibile a bassa temperatura, e in particolare per le PEMFC, è strettamente necessario rimuovere il monossido di carbonio contenuto nel combustibile dopo che esso è stato trattato e convertito in un gas ricco di idrogeno. Per le celle ad alta temperatura invece, in particolare per le SOFC, ciò non è necessario e anzi il monossido di carbonio costituisce esso stesso un combustibile reagendo elettrochimicamente all'anodo e producendo così corrente elettrica. I metodi di rimozione del monossido di carbonio generalmente impiegati sono molto costosi. Quelli di più frequente impiego sono i reattori a ossidazione selettiva e l'uso di particolari membrane che separano e purificano l'idrogeno. Nei reattori a ossidazione selettiva viene aggiunto al flusso di combustibile una piccola percentuale di aria (2%), il flusso risultante è poi inviato attraverso dei metalli catalizzatori che assorbono il monossido di carbonio, lasciando passare l'idrogeno. Nell'utilizzo di tale metodo bisogna adottare particolari misure di sicurezza. Infatti, la presenza di idrogeno, del monossido di carbonio e dell'ossigeno che si trovano ad

elevata temperatura, potrebbe indurre la formazione di miscele esplosive, aspetto che contribuisce a fomentare ulteriormente il costo di tale tecnica di rimozione del CO.

L'integrazione del fuel processor con lo stack avviene tramite i sottosistemi di recupero [1.6], i quali sono dei sottosistemi che consentono il recupero dei gas esausti delle celle, del calore di scarto e della potenza elettrica. Infatti, gli off-gas dell'anodo possono essere impiegati come combustibile nel combustore del fuel processor, così come l'aria in output al catodo come ossidante. Allo stesso modo il calore di scarto dallo stack, che viene rimosso tramite un circuito di raffreddamento diretto o indiretto (le reazioni nella cella avvengono a temperatura costante), può essere utilizzato per incrementare il vapore necessario al processo di reforming, per surriscaldare il vapore, preriscaldare il gas di alimentazione e l'aria in ingresso allo stack. Infine, il recupero della potenza consente un utilizzo della stessa, ad esempio, per pressurizzare i flussi in ingresso e per far funzionare altri componenti di impianto. Inoltre, tanto più è elevato il grado di interazione fra lo stack e i sottosistemi che compongono l'impianto, quanto saranno migliori le prestazioni del sistema a fuel cell [1.6]. Al fine di garantire buone prestazioni, il fuel processor deve essere inoltre caratterizzato dai seguenti fattori: elevata efficienza termica, elevata produzione di idrogeno (per alcuni tipi di celle anche elevata produzione di monossido di carbonio), capacità di rapido avviamento, basso peso e compattezza in funzione del tipo di applicazione.

1.5 Termodinamica e principi elettrochimici di una cella a combustibile

Lo studio del principio di funzionamento di una cella a combustibile si basa su considerazioni di tipo termodinamico e chimico. Una cella a combustibile si può idealmente considerare come un sistema termodinamico aperto operante a pressione e a temperatura costante, e il cui funzionamento può essere schematizzato in Fig. 1.13.

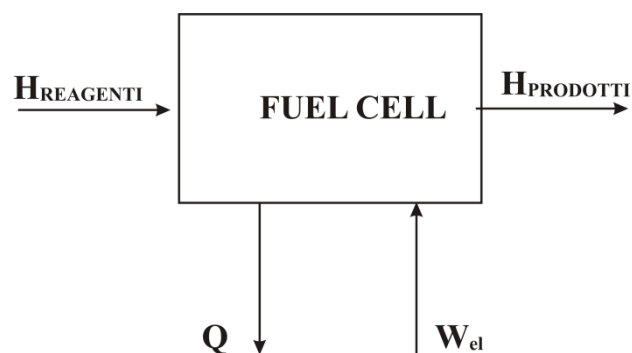


Fig. 1.13: Rappresentazione schematica di una cella a combustibile

Applicando al sistema il Primo Principio della Termodinamica, considerando per convenzione l'energia entrante con segno positivo e quella uscente con segno negativo si ha:

$$H_{REAG} + Q - H_{PROD} - W_{el} = 0 \quad (1.1)$$

$$W_{el} = \Delta H_{reac} + Q \quad (1.2)$$

dove Q è il calore sviluppato dalle reazioni che avvengono nella cella, è considerato come perdita per il sistema termodinamico dovendo essere estratto per mantenere la cella a temperatura costante.

ΔH_{reac} è la variazione di entalpia della reazione chimica globale che avviene nella cella e rappresenta l'energia termica totale idealmente disponibile, ovvero l'energia termica prodotta dalla combustione completa del combustibile impiegato nella cella per generare energia elettrica.

W_{el} è il lavoro elettrico prodotto, ovvero l'effetto utile.

La variazione di entalpia della reazione globale di cella, che è data da:

$$\Delta H = H_{f_{PRODOTTI}} - H_{f_{REAGENTI}} \quad (1.3)$$

è un indicatore della quantità di energia in input alla fuel cell (considerato che nella cella non avviene combustione). In realtà, trascurando il lavoro compiuto dalle variazioni di pressione e di volume, la massima quantità di energia in input alla cella che può essere convertita in lavoro utile è data dall'energia libera di Gibbs di formazione, ΔG_f che, come noto, è pari a:

$$\Delta G_f = \Delta H_f - T\Delta S_f \quad (1.4)$$

dove la variazione di entropia di formazione, ΔS_f è data da:

$$\Delta S = S_{f_{PRODOTTI}} - S_{f_{REAGENTI}} \quad (1.5)$$

In definitiva, il ΔH_f rappresenta il massimo calore associato a una reazione chimica, mentre il ΔG_f il massimo lavoro utile associato a una reazione chimica, ovvero la massima quantità reale di energia disponibile per effettuare il lavoro esterno. Se in una cella, tutto il ΔG_f è convertito in lavoro elettrico utile si ottiene il massimo lavoro elettrico possibile per quella data cella, e il funzionamento della stessa è in condizioni ideali reversibili. Quindi non sono presenti perdite, e il voltaggio prodotto dalla cella è denominato voltaggio reversibile di cella,

E_{rev} . Sulla base di tali considerazioni e, in modo analogo al rendimento di Carnot per i motori termici, si può definire un rendimento massimo teorico possibile per una cella a combustibile, denominato *rendimento teorico*, o *rendimento termodinamico* o *rendimento reversibile massimo*, η_{rev} .

$$\eta_{rev} = \frac{\Delta G_f}{\Delta H_f} \quad (1.6)$$

Il valore di tale rapporto è determinato dalla natura delle reazioni che avvengono nella cella, e dalla temperatura e pressione di funzionamento. Se la cella opera reversibilmente, con idrogeno e ossigeno puri, in condizioni standard e se l'acqua prodotta è considerata allo stato liquido, si ha che $\Delta H = 285,8 \text{ kJ}\cdot\text{mol}^{-1}$ e $\Delta G = 237,1 \text{ kJ}\cdot\text{mol}^{-1}$, pertanto η_t è dato da:

$$\eta_{rev} = \frac{237,1}{285,8} = 0,83 \quad (1.7)$$

L'equazione (1.7) fornisce il massimo valore possibile del rendimento di una fuel cell che lavora nelle condizioni di riferimento summenzionate.

Risulta essere molto interessante il confronto tra il rendimento reversibile di una fuel cell e il rendimento di Carnot, rendimento massimo ideale per un motore termico. Come si deduce da Fig 1.14, per valori bassi e intermedi di temperatura (fino a circa 800°C) il rendimento massimo ideale di una fuel cell è di gran lunga superiore rispetto al rendimento di Carnot per un motore termico, mentre a più alte temperature i valori dei due rendimenti sono molto vicini tra loro.

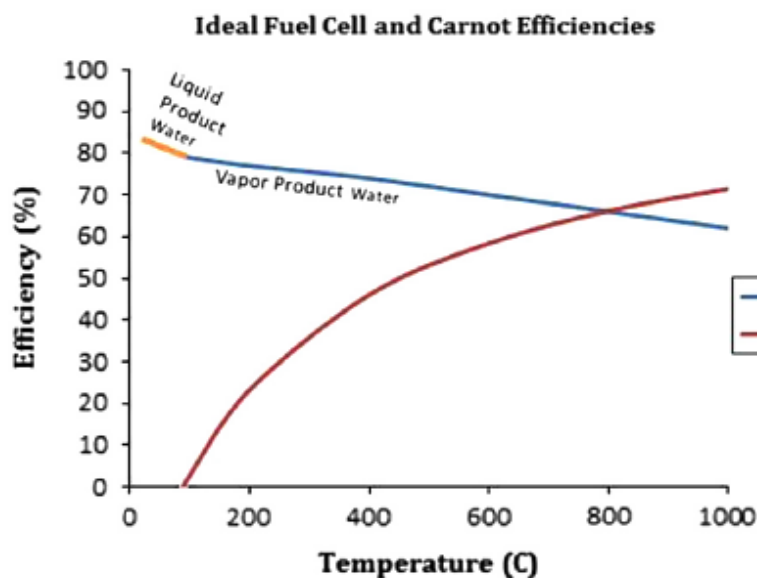


Fig 1.14: Rendimento reversibile di una cella a combustibile e rendimento di Carnot in funzione della temperatura [1.7]

1.5.1 Voltaggio reversibile

Il voltaggio reversibile, E_{rev} è il valore di voltaggio più alto teoricamente raggiungibile da una fuelcell che opera a temperatura costante. Si ha ai capi della cella in condizioni ideali (di reversibilità) e a circuito aperto, ovvero senza passaggio di corrente nel circuito esterno. Il valore di E_{rev} determina il limite massimo di prestazione che può essere ottenuto da una cella a combustibile.

In generale, il lavoro elettrico è dato dal prodotto della carica per il potenziale E:

$$W_{el} = q \cdot E \quad (1.8)$$

In una cella a combustibile, la carica totale trasferita per ogni mole di H_2 è data da:

$$q = n N_A q_{el} \quad (1.9)$$

dove n è il numero di elettroni trasferiti nel circuito esterno per ogni mole di reagente, N_A è il numero di Avogadro e q_{el} è la carica di un elettrone. Introducendo la costante di Faraday F_a data dal prodotto $N_A q_{el}$ (ovvero la carica di una mole di elettroni, pari a 96485 C / elettronmole) il lavoro elettrico può essere scritto come:

$$W_{el} = n \cdot F_a \cdot E \quad (1.10)$$

Il massimo lavoro elettrico che può essere generato (in condizioni di assenza di irreversibilità) è dato dalla variazione dell'energia libera di Gibbs di formazione:

$$W_{el}^{MAX} = - \Delta G_f \quad (1.11)$$

Quindi il voltaggio reversibile di cella o anche detto voltaggio di Nernst è dato da:

$$E_{rev} = \frac{-\Delta G_f}{n F_a} \quad (1.12)$$

A tal proposito è utile definire un rendimento che tiene conto delle perdite di voltaggio che si hanno durante il funzionamento della cella. Tale parametro detto *rendimento di voltaggio*, η_V è dato dal rapporto tra il voltaggio di funzionamento della cella V e il voltaggio di Nernst:

$$\eta_V = \frac{V}{E_{rev}} \quad (1.13)$$

1.5.2 Equazione di Nernst

L'equazione di Nernst consente di esprimere E_{rev} in funzione dei parametri di funzionamento della cella, ovvero temperatura, pressione, quantità dei reagenti in input e quantità dei prodotti che si formano durante il funzionamento. Si ottiene mettendo in relazione l'equazione 1.11 e la relazione che consente di determinare il ΔG_f della reazione.

Per una generica reazione:



ad ogni reagente e prodotto è associata una grandezza detta *attività*, a_j .

Nel caso in cui i prodotti e i reagenti sono sostanze gassose che si comportano come gas ideali, l'attività della sostanza j-sima è definita come:

$$a_j = \frac{p_j}{p_0} \quad (1.13)$$

dove p_j è la pressione parziale del gas e p_0 è la pressione allo stato standard ($p_0 = 1 \text{ atm}$).

L'energia libera di Gibbs di formazione per la generica reazione 1.12 è definita in funzione dell'attività dei reagenti e dei prodotti:

$$\Delta G_f = \Delta G^0 - RT \ln \frac{a_A^a a_B^b}{a_C^c a_D^d} \quad (1.14)$$

dove ΔG^0 è la variazione di energia libera di Gibbs della reazione nello stato standard. Come si deduce dall'equazione (1.14), se l'attività dei reagenti aumenta, il ΔG_f diminuisce determinando un aumento dell'energia rilasciata dalla reazione; al contrario, se l'attività dei prodotti aumenta, il ΔG_f aumenta e l'energia rilasciata diminuisce. Combinando le equazioni 1.11 e 1.14 si ottiene l'equazione di Nernst, ovvero la relazione che consente di determinare la tensione reversibile di cella

$$E_{rev} = E^0 + \frac{RT}{nF_a} \ln \frac{a_A^a a_B^b}{a_C^c a_D^d} \quad (1.15)$$

E^0 è il potenziale standard reversibile di cella alla temperatura T, rappresenta il valore teorico del voltaggio a circuito aperto ed è dato da:

$$E^0 = \frac{-\Delta G}{nF_a} \quad (1.16)$$

In particolare, per $T = 298 \text{ K}$ e in una cella in cui H_2 e O_2 sono i reagenti si ha che $E^0 = 1,229 \text{ V}$ se l'acqua è prodotta allo stato liquido, mentre $E^0 = 1,18 \text{ V}$ se l'acqua è prodotta allo stato vapore.

Sostituendo l'equazione (1.13) nella (1.15) si ottiene l'equazione di Nernst espressa in funzione delle pressioni parziali:

$$E_{rev} = E^0 + \frac{RT}{nF_a} \ln \frac{p_A^a p_B^b}{p_C^c p_D^d} \quad (1.17)$$

Ad esempio, per una cella a combustibile per cui la reazione globale di cella è:



la tensione reversibile di cella è data da:

$$E_{rev} = E^0 + \frac{RT}{nF_a} \ln \frac{P_{H_2} P_{O_2}^{\frac{1}{2}}}{P_{H_2O}} \quad (1.19)$$

I gas reagenti in input al comparto anodico (H_2) e al comparto catodico (O_2) fanno parte rispettivamente di una miscela gassosa proveniente dal processo di reforming entrante nel comparto anodico, e dell'aria entrante nel comparto catodico. Generalmente si assume che la pressione vigente all'anodo e al catodo siano uguali.

Il potenziale teorico di Nernst può anche essere espresso in funzione delle concentrazioni molari delle sostanze che prendono parte alla reazione di cella e, in modo generico è dato da:

$$E_{rev} = E^0 + \frac{RT}{nF_a} \ln \frac{[A]^a [B]^b}{[C]^c [D]^d} \quad (1.20)$$

Il valore di E_{rev} è funzione della temperatura e dipende dal tipo di reazione che avviene nella cella. Ad esempio, per l'ossidazione di H_2 e di CO , E_{rev} diminuisce rapidamente all'aumentare della temperatura, mentre nel caso dell'ossidazione di CH_4 presenta un andamento approssimativamente costante (Fig. 1.15). In virtù di ciò si può concludere che, dal punto di vista della tensione ideale, le celle a bassa temperatura sono favorite rispetto a quelle ad alta temperatura. Questo vantaggio teorico si traduce, ad esempio, in un potenziale reversibile maggiore di una quantità pari a $0,15 \text{ V}$ per le PAFC rispetto alle MCFC e di $0,1 \text{ V}$ per le MCFC rispetto alle SOFC. Tuttavia, come si vedrà di seguito, considerando le condizioni reali di funzionamento la tensione effettiva di cella sarà minore di E_{rev} a causa dell'insorgere di alcune perdite e ciò ridimensiona le summenzionate differenze di tensione

tra le celle a bassa T e le celle ad alta T. A tal proposito inoltre, bisogna anche considerare che alcuni tipi di perdite diminuiscono considerevolmente all'aumentare della temperatura favorendo da tale punto di vista le celle ad alta temperatura.

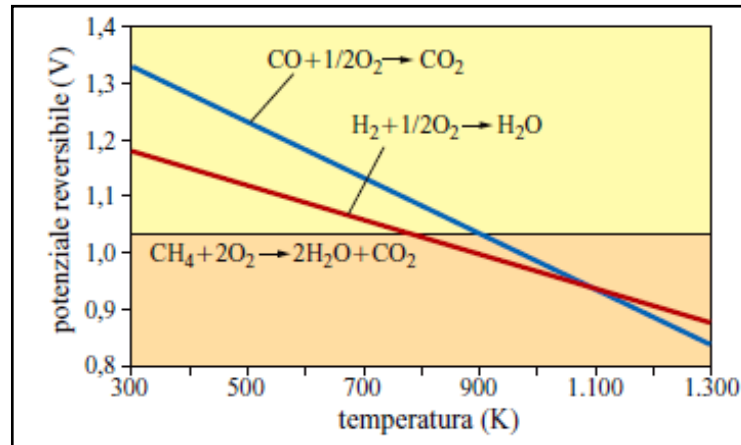


Fig. 1.15: Voltaggio reversibile di diverse reazioni di ossidazione in funzione della temperatura [1.8]

1.5.3 Effetto della variazione della pressione del sistema e della variazione della pressione dei reagenti sulla tensione reversibile di cella

Tramite l'equazione di Nernst si può studiare l'effetto della variazione di diversi parametri sulle prestazioni della cella. Infatti, l'andamento della tensione di una cella a combustibile è influenzato dai parametri di funzionamento della stessa quali temperatura, pressione, densità di corrente, utilizzazione dei reagenti, nonché da altri fattori come la composizione dei gas e l'eventuale presenza di impurezze, che alterano le polarizzazioni e quindi il potenziale di cella.

La concentrazione dei reagenti influisce sul valore del potenziale teorico di cella. L'effetto della variazione della concentrazione dei reagenti sul potenziale reversibile può essere valutato tramite l'equazione (1.20), dalla quale si deduce che, se aumenta la concentrazione dei reagenti, aumenta di conseguenza anche il valore di E_{rev} . In particolare, per una fuel cell alimentata a idrogeno, se si utilizzano gas combustibili con una più alta percentuale di idrogeno, oppure ossigeno puro invece di aria come ossidante, si ottiene una tensione di cella più elevata.

In modo analogo, sempre sulla base dell'equazione di Nernst, si può affermare che un funzionamento pressurizzato, dovuto all'aumento delle pressioni parziali dei reagenti,

conduce a un aumento del potenziale teorico di cella e quindi a un miglioramento delle prestazioni.

Consideriamo una fuel cell per cui la reazione globale di cella è la (1.18), l'equazione di Nernst formulata in funzione delle frazioni molari delle specie gassose coinvolte nella reazione è:

$$E_{rev} = E^0 + \frac{RT}{2F_a} \ln \frac{X_{H_2} X_{O_2}^{\frac{1}{2}}}{X_{H_2O}} \cdot P^{\frac{1}{2}} \quad (1.21)$$

Per valutare l'effetto della variazione di pressione di funzionamento della cella su E_{rev} (e quindi sulle prestazioni della stessa) è utile riscrivere l'equazione (1.21) nella forma data dall'equazione (1.22):

$$E_{rev} = E^0 + \frac{RT}{2F_a} \ln \frac{X_{H_2} X_{O_2}^{\frac{1}{2}}}{X_{H_2O}} + \frac{RT}{4F_a} \ln P \quad (1.22)$$

Supponendo che la pressione del sistema vari da P_1 a P_2 l'effetto della variazione del potenziale di Nernst si esprime come:

$$\Delta E_{rev} = \frac{RT}{2nF_a} \ln \frac{P_2}{P_1} \quad (1.23)$$

In particolare, ad un aumento della pressione di funzionamento P corrisponde un aumento di E_{rev} , ovvero si ottiene un effetto benefico sul voltaggio e quindi sulle prestazioni della cella.

In modo analogo può essere studiato l'effetto della variazione della pressione parziale di H_2 e di O_2 , tramite le relazioni espresse dalle (1.24) e (1.25):

$$\Delta E_{rev} = \frac{RT}{2F_a} \ln \frac{(P_{H_2})_2}{(P_{H_2})_1} \quad (1.24)$$

$$\Delta E_{rev} = \frac{RT}{4F_a} \ln \frac{(P_{O_2})_2}{(P_{O_2})_1} \quad (1.25)$$

Da tali relazioni si deduce che, mantenendo costanti le pressioni parziali delle altre sostanze coinvolte nel funzionamento della fuel cell, un aumento delle pressioni parziali dei reagenti causa un aumento di E_{rev} e quindi delle prestazioni di cella.

1.5.4 Effetto della temperatura sulla tensione reversibile di Nerst

La valutazione di come la temperatura influenza il valore del potenziale ideale di cella E_{rev} , può essere fatta, in virtù dell'equazione (1.12), considerando la variazione dell'energia libera di Gibbs con la temperatura.

In particolare la relazione che esprime la variazione del potenziale reversibile in funzione della temperatura è data da:

$$\left(\frac{\partial E_{rev}}{\partial T} \right)_P = \frac{\Delta S}{nF} \quad (1.26)$$

poiché in una reazione in cui reagiscono H_2 e O_2 la variazione di entropia è negativa, dall'equazione (1.26) si deduce che la curva $E_{rev} = f(T)$ ha una pendenza negativa, e quindi E diminuisce all'aumentare della temperatura (Fig. 1.16). Precisamente, se l'acqua prodotta si trova allo stato liquido, l'entità di questa diminuzione è di 0,84 mV/°C [1.4].

Nel funzionamento reale di una fuel cell, un aumento della temperatura produce degli effetti positivi, quali:

- riduzione della polarizzazione ohmica dovuta all'aumento della conducibilità ionica nell'elettrolita;
- riduzione della polarizzazione di attivazione dovuta al miglioramento della cinetica degli elettrodi;
- riduzione della polarizzazione di concentrazione in quanto l'aumento di T migliora i fenomeni di trasporto;
- miglioramento della tolleranza alle impurezze presenti nel gas di alimentazione;
- il recupero energetico del calore prodotto dalla cella è più efficiente.

Si può pertanto notare che, se da un lato all'aumentare di T si ha un decremento del potenziale reversibile di cella, dall'altro, un aumento della temperatura determina una riduzione delle perdite per irreversibilità, migliorando così il voltaggio in output. L'effetto combinato di queste due opposte tendenze sfocia in un aumento relativo dell'efficienza, all'aumentare della temperatura, secondo un andamento che varia in base al tipo di cella. Nella Fig. 1.16 è riportato sia l'andamento del voltaggio reale in funzione della temperatura per ogni tipologia di fuel cell che quello del potenziale reversibile. Si può notare che il voltaggio reale nel caso delle PAFC, AFC, MCFC, presenta un andamento strettamente crescente con la temperatura, mentre per le PEFC esso ha un andamento parabolico, con il raggiungimento di un valore

massimo, dovuto a difficoltà di gestione dell'acqua ad elevate temperature. Invece, per le SOFC, la temperatura è generalmente fissata a 1.000 °C, ciò perché una diminuzione di T comporta un rapido aumento della resistenza ohmica dell'elettrolita solido, mentre un aumento della temperatura causa problemi ai materiali. Sempre da Fig. 1.16 si vede inoltre che per i vari tipi di fuel cells, i valori del voltaggio reale stanno sensibilmente al di sotto dei valori del potenziale reversibile.

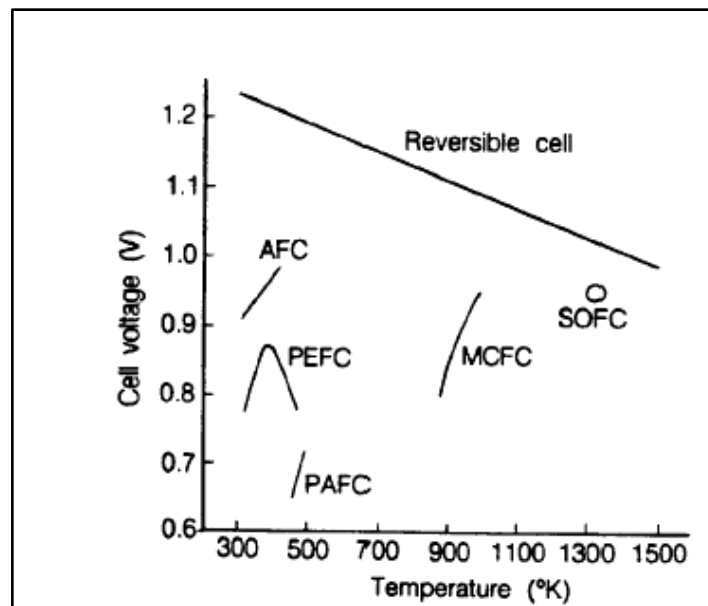


Fig. 1.16: Tensione ideale e reale per le varie tecnologie di fuel cell [1.4]

Per quanto riguarda il valore della temperatura massima di esercizio, essa è determinata di volta in volta in funzione della stabilità dei materiali impiegati. Il valore della temperatura di esercizio è limitato infatti dall'accelerazione di alcuni fenomeni dannosi per la cella che insorgono per elevati valori di T, ovvero:

- fenomeni di corrosione
- perdite di elettrolita per evaporazione (se liquido)
- problemi di sinterizzazione e cristallizzazione dei catalizzatori.

Generalmente ciò che determina il valore della temperatura di funzionamento è soprattutto il tipo di elettrolita impiegato che, come già anticipato, condiziona fortemente tutte le caratteristiche operative di una cella.

1.6 Curve di polarizzazione

Come già anticipato, il voltaggio reversibile è il voltaggio che è ottenuto quando tutta l'energia libera di Gibbs della reazione globale di cella è convertita in lavoro elettrico, senza alcuna perdita. In realtà, chiuso il circuito e quindi con il passaggio di corrente, all'aumentare della densità di corrente sopraggiungono diverse irreversibilità che fanno sì che il voltaggio reale sia minore di quello reversibile e che esso diminuisca all'aumentare della densità di corrente.

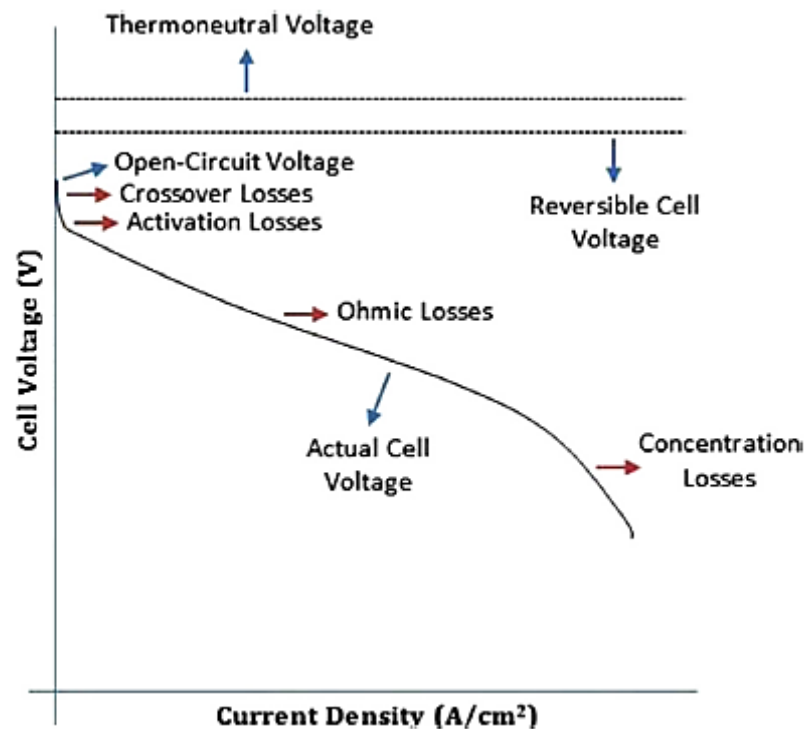


Fig1.17: Tipica curva di polarizzazione di una fuel cell con le perdite di voltaggio[1.7]

In Fig. 1.17 è riportata una tipica curva caratteristica V-I per una cella a combustibile, detta *curva di polarizzazione*. Questa curva esprime l'andamento della tensione ai capi della cella (ovvero il voltaggio reale) in funzione della corrente erogata. Nella figura sono evidenziate le zone in cui intervengono i vari tipi di irreversibilità all'aumentare della densità di corrente. La curva è decrescente e, a seconda dell'entità della densità di corrente, si manifestano diverse tipologie di perdita. Infatti, per bassi valori di densità di corrente insorgono le perdite per crossover e le perdite di attivazione, a cui segue un tratto quasi lineare della curva caratterizzata per lo più dalla presenza di perdite ohmiche e, infine, per alti valori di densità di corrente quelle prevalenti sono le perdite per concentrazione. La differenza costante tra il "Thermoneutral Voltage" e il voltaggio reversibile di cella è dovuto al termine

$T\Delta S_f$ (eq. 1.4). Tale differenza rappresenta la minima quantità di energia associata al combustibile in input alla cella che, in condizioni ideali di funzionamento della fuel cell, è convertita in energia termica. La differenza tra il “Thermoneutral Voltage” e il voltaggio reale di funzionamento rappresenta invece, la reale quantità di generazione di calore all’interno di una fuel cell. Se tale differenza è moltiplicata per la densità di corrente, si ottiene ciò che è noto come “curva di velocità della densità di generazione di calore”.

E’ necessario precisare che esiste una differenza tra la curva di polarizzazione di una cella a bassa temperatura e quella di una cella ad alta temperatura. Infatti, come si vede dalle Figg. 1.18 e 1.19, per le celle a bassa temperatura l’effetto delle tre perdite sono più facilmente distinguibili rispetto a quanto accade per le celle ad alta temperatura. In tal caso infatti (Fig. 1.18), le perdite di attivazione sono molto meno significative e quindi la parte concava della curva, ovvero quella in corrispondenza di bassi valori di densità di corrente, risulta essere meno evidente. Al contrario, le perdite di concentrazione hanno una maggiore entità, determinando una maggiore estensione della porzione convessa della curva, quindi una brusca caduta della tensione ad alti valori della densità di corrente.

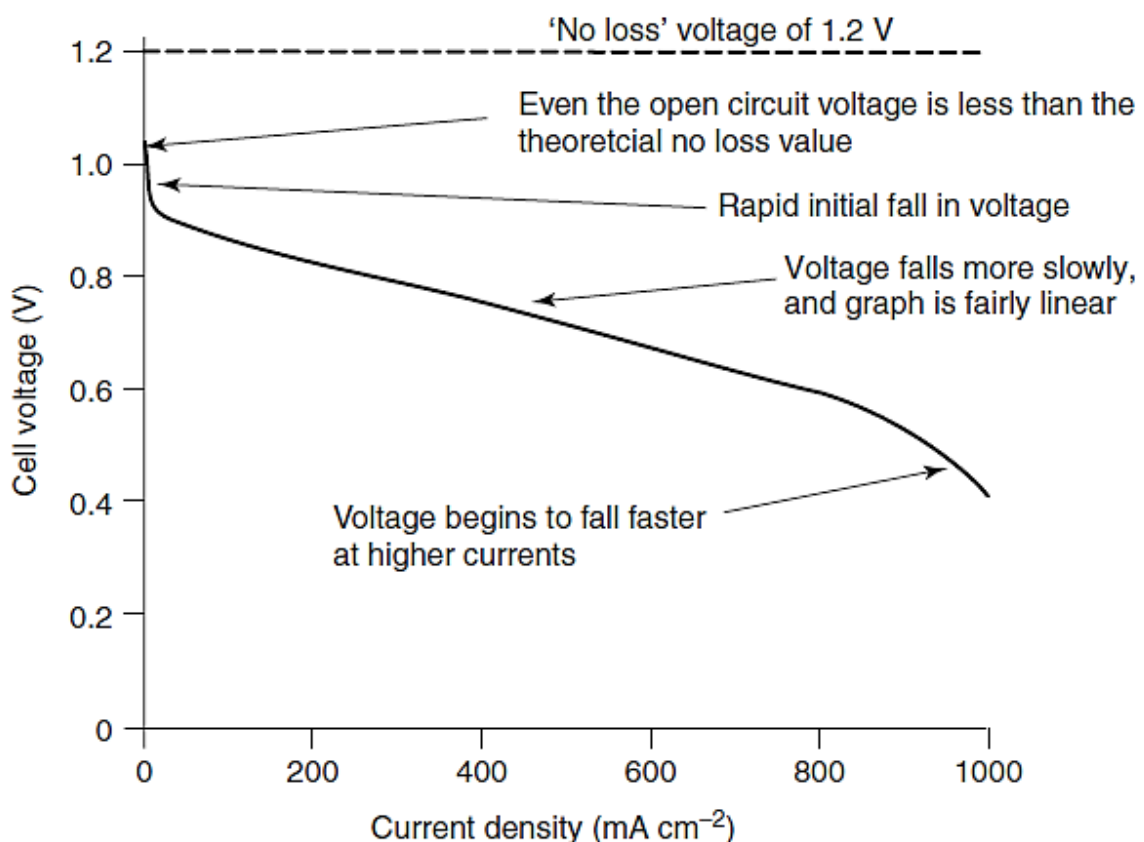


Fig. 1.18: Tipica curva di polarizzazione di una fuel cell a bassa temperatura [1.9]

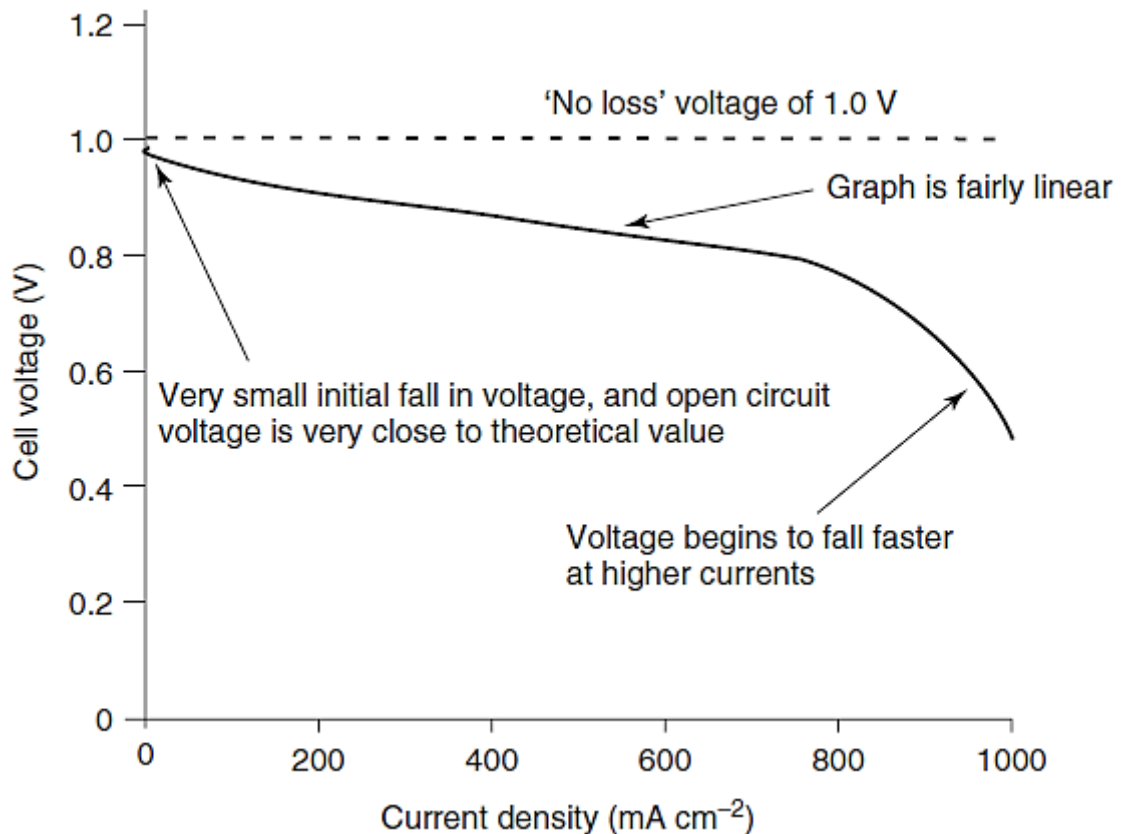


Fig. 1.19: Tipica curva di polarizzazione di una fuel cell ad alta temperatura [1.9]

Da Fig. 1.18 si può dedurre che:

- il valore della tensione a circuito aperto ($i = 0$) è minore rispetto al valore teorico;
- quando il circuito inizia ad erogare corrente ($i \neq 0$) si verifica una brusca caduta di potenziale;
- in seguito l'andamento della curva presenta un tratto lineare;
- per alti valori della densità di corrente il potenziale decresce rapidamente.

Da Fig. 1.19 si può dedurre che:

- la tensione a circuito aperto uguaglia, o è di poco inferiore al valore teorico;
- la caduta di potenziale iniziale è molto contenuta e presenta un andamento lineare;
- si ha una brusca caduta di potenziale per elevati valori di densità di corrente.

E' interessante evidenziare che l'andamento della curva caratteristica (Figg. 1.18, 1.19) conferisce alle celle a combustibile un vantaggio notevole rispetto alle altre tecnologie di conversione di energia. Tale vantaggio è costituito da un buon funzionamento a carico parziale. Infatti, come già detto, le perdite di polarizzazione riducono la tensione di cella (e di conseguenza il rendimento della fuel cell) di una quantità crescente al crescere della corrente. Ciò significa che le celle a combustibile aumentano il valore della tensione, e quindi il proprio

rendimento, se il funzionamento avviene a carichi parziali, ovvero a correnti inferiori di quelle del punto a pieno carico. Inoltre, i sistemi ausiliari (reformer, compressori, pompe) non diminuiscono gli assorbimenti in modo direttamente proporzionale al diminuire della potenza erogata dal sistema.

1.7 Perdite di polarizzazione

Come visto nel paragrafo 1.6, l'andamento della curva caratteristica di una cella a combustibile, è determinato dalla presenza di alcuni tipi di perdite, dette anche *perdite di polarizzazione* o *cadute di voltaggio*. Le irreversibilità che insorgono nella cella durante il suo funzionamento si possono classificare nelle quattro seguenti tipologie di perdita:

1. Perdite di attivazione
2. Perdite per “fuel crossover” e/o “internal currents
3. Perdite per resistenza ohmica interna alla cella
4. Perdite di concentrazione.

1.7.1 Perdite di attivazione

Le perdite di attivazione, ΔV_{att} sono la principale causa di caduta di voltaggio a bassi valori di densità di corrente. Tali perdite sono causate dalla lenta cinetica con la quale le reazioni possono aver luogo sulla superficie degli elettrodi, e sono connesse allo stadio iniziale della reazione. L'attivazione delle reazioni elettrochimiche necessita di un'energia che si riflette proprio in tale caduta iniziale di voltaggio, venendo sottratta all'energia che può essere generata dalla fuel cell. Infatti, la perdita di attivazione rappresenta la barriera energetica che le specie reagenti devono superare affinché la reazione possa innescarsi, e dipende dalla velocità delle reazioni elettrodiche e dalla reattività degli elettrodi. Una parte del voltaggio generato infatti, viene perso nel condurre le reazioni chimiche che trasportano gli elettroni a o dall'elettrodo, ed è quindi evidente che una migliore cinetica degli elettrodi conduce a una minore dispersione di potenziale. Il valore di tale polarizzazione è specifica per ogni elettrodo. Il comportamento delle perdite di attivazione, e quindi la perdita di voltaggio di cella, può essere rappresentato tramite l'equazione di Tafel, elaborata sulla base di osservazioni sperimentali successivamente convalidate da fondamenti teorici. La perdita di

attivazione è funzione della densità di corrente nel modo rappresentato dall'equazione (1.27) per l'anodo e (1.28) per il catodo:

$$V_{att,a} = A_a \ln \left(\frac{i}{i_{0,a}} \right) \quad (1.27)$$

$$V_{att,c} = A_c \ln \left(\frac{i}{i_{0,c}} \right) \quad (1.28)$$

dove i è la densità di corrente, i_0 è la densità di corrente di scambio per il singolo elettrodo, A è detta costante di Tafel ed è data da:

$$A = \frac{RT}{n \alpha F_a} \quad (1.29)$$

α è la costante di trasferimento di carica e dipende dal materiale degli elettrodi, dalla microstruttura e dal meccanismo di reazione. La densità di corrente di scambio i_0 è definita come la velocità alla quale le reazioni di ossidazione e riduzione avvengono in condizioni di equilibrio, quando la corrente netta è zero. E' un parametro importante perché misura l'attività dell'elettrodo e rappresenta un fattore determinante per le perdite di attivazione. Per un dato elettrodo, un elevato valore di i_0 si ha quanto più è facile per una carica muoversi da/a l'elettrodo a/da l'elettrolita. I valori di $i_{0,a}$ e $i_{0,c}$ sono determinati tramite delle relazioni che sono caratteristiche per ogni tipo di cella, e che dipendono anche dal tipo di elettrodo e di catalizzatore presente.

Al fine di caratterizzare le perdite di attivazione, può essere anche utilizzata l'equazione di Butler – Volmer:

$$i = i_0 \exp \left(\frac{2 \alpha F_a \Delta V_{att}}{RT} \right) \quad (1.30)$$

Come si può dedurre dalle equazioni (1.27), (1.28) per minimizzare le perdite di attivazione è necessario massimizzare quanto più possibile i valori di $i_{0,a}$ e $i_{0,c}$. L'entità della densità di corrente di scambio, può essere aumentata agendo nei seguenti modi:

- Aumentare la temperatura di funzionamento
- Aumentare la pressione di funzionamento
- Scegliere per l'elettrodo un catalizzatore che sia il più attivo possibile
- Aumentare la rugosità della superficie degli elettrodi per aumentare così i siti di reazione
- Aumentare il carico del catalizzatore

- Aumentare la concentrazione dei reagenti per aumentare gli spots attivi sulla superficie degli elettrodi
- Diminuire quanto più possibile la degradazione del catalizzatore evitando la presenza di contaminanti.

1.7.2 Perdite per “fuel crossover” e/o “internal currents”

Il fenomeno del “fuel crossover” e/o “internal currents” determina una perdita di voltaggio di piccola entità, pari a pochi mV , in modo particolare nelle celle ad alta temperatura. Le polarizzazioni per “fuel crossover” sono la principale causa di perdite di voltaggio a circuito aperto e sono principalmente causate da due fattori:

- 1) diffusione diretta dell' H_2 dall'anodo al catodo attraverso l'elettrolita senza che la reazione anodica abbia luogo;
- 2) passaggio interno degli elettroni attraverso l'elettrolita invece che attraverso il circuito esterno.

La perdita di voltaggio per fuel crossover è maggiormente influente quando si è vicini alle condizioni di circuito aperto. In tali condizioni infatti, il consumo di H_2 si ha a causa del crossover del combustibile, mentre a circuito chiuso la quantità di H_2 consumato per generare corrente elettrica utile è molto più grande rispetto a quella consumata per fuel crossover. La densità di corrente persa per fuel crossover è data da:

$$i_{loss} = \frac{2 F_a F_{H_2}}{A} \quad (1.31)$$

dove A è l'area attiva di cella e F_{H_2} è la portata molare di idrogeno.

i_{loss} può essere inclusa nelle relazioni (1.27) e (1.28) che esprimono la perdita di voltaggio dovuta alla polarizzazione di attivazione:

$$V_{att,a} = A_a \ln \left(\frac{i_{loss} + i}{i_{0,a}} \right) \quad (1.32)$$

$$V_{att,c} = A_c \ln \left(\frac{i_{loss} + i}{i_{0,c}} \right) \quad (1.33)$$

Tali equazioni spiegano perché il voltaggio reale di cella è sempre inferiore al voltaggio reversibile di Nernst anche a circuito aperto. Infatti, anche in condizioni di circuito aperto i termini nelle due equazioni sopra non saranno mai nulli perché sarà sempre $i_{loss} \neq 0$.

1.7.3 Perdite per resistenza ohmica

Le perdite di polarizzazione ohmiche sono determinate dalla resistenza ionica ed elettrica dei componenti dello stack al flusso di carica. Tutti i componenti presenti nello stack (elettrodi, elettrolita, strato catalizzatore, GDL, piatto dei flussi, collettori di corrente, interfacce, connessioni terminali) contribuiscono all'insorgere delle perdite ohmiche che sono direttamente proporzionali alla loro resistività elettrica e ionica. La resistività elettrica è dovuta alla resistenza dei componenti conduttori elettrici della cella, mentre quella ionica è dovuta alla resistenza dell'elettrolita al flusso di ioni. La maggior parte della resistività elettrica si ha a causa della mancanza di contatti propri tra il GDL, i piatti bipolari, i piatti di raffreddamento, i collettori di corrente e le altre interconnessioni. Tuttavia la resistività ionica è quella che maggiormente influisce sulle perdite ohmiche. In accordo con la legge di Ohm, tali perdite sono date dalla seguente relazione:

$$V_{ohm} = i (R_{el} + R_{ion} + R_{CR}) \quad (1.34)$$

dove R_{el} è la resistenza specifica (per unità di area) elettrica, R_{ion} è la resistenza specifica ionica, R_{CR} è la resistenza specifica di contatto.

Per minimizzare le perdite ohmiche è necessario progettare lo stack con materiali caratterizzati da un'elevata conduttività, componenti con minimo spessore e interconnessioni caratterizzati da minima resistenza di contatto grazie all'ottimizzazione della pressione di compressione dello stack. Particolare attenzione inoltre, deve essere rivolta all'elettrolita proprio perché la resistenza ionica è quella che maggiormente influisce sulle perdite ohmiche. Pertanto l'elettrolita deve essere quanto più stabile chimicamente e meccanicamente e deve essere caratterizzato inoltre, da una conduttività più alta possibile oltre che da un piccolo spessore.

1.7.4 Perdite di concentrazione

Le perdite di concentrazione si verificano in corrispondenza di elevati valori di densità di corrente, e si hanno quando le reazioni agli elettrodi sono ostacolate da una ridotta disponibilità dei reagenti (ovvero da una ridotta concentrazione degli stessi) in corrispondenza dei siti di reazione. La diminuzione della concentrazione dei reagenti (che si traduce in una riduzione delle pressioni parziali) può essere dovuta ai seguenti fattori:

- limitato rifornimento di H_2 ;
- limitata velocità di diffusione del combustibile e dell'ossidante dai canali di flusso allo strato catalizzatore;
- scarsa circolazione dell'aria nel comparto catodico che causa un accumulo di azoto (o di altri inerti);
- accumulo di acqua e allagamento dell'anodo e del catodo (questo in particolar modo per le PEMFC);
- assorbimento di impurità delle aree di reazione dell'elettrodo.

Solitamente le perdite di concentrazione sono prevalenti al catodo. Ciò perché l'accumulo di acqua e di gas inerti si verificano per lo più al catodo, e inoltre a causa del fatto che la velocità di diffusione dell' O_2 è molto più bassa rispetto a quella dell' H_2 . le perdite di voltaggio per concentrazione possono essere minimizzate nei seguenti modi:

- tramite un'appropriata gestione dell'acqua;
- rimuovendo le impurità;
- ottimizzando il rapporto stechiometrico;
- ottimizzando lo spessore e la porosità del GDL.

La massima densità di corrente che la fuel cell può produrre si ha quando la velocità di consumo dei reagenti (O_2 , H_2) è uguale alla velocità di rifornimento degli stessi. In tale circostanza, la concentrazione dei reagenti (e quindi le loro pressioni parziali) potrebbe essere pari a zero in corrispondenza della superficie dei catalizzatori. Ciò da origine a perdite di concentrazione di considerevole entità.

Assumendo di avere una relazione lineare tra le pressioni parziali dei reagenti e la densità di corrente generata, si può giungere alla semplice relazione tra le due variabili, che deve essere scritta sia per l'anodo sia per il catodo:

$$P = - \frac{P_{max}}{i_{max}} i + P_{max} \quad (1.35)$$

dove P_{max} è la pressione parziale massima corrispondente alla massima concentrazione dei reagenti, i_{max} è la densità di corrente massima, P è un valore di pressione compreso tra 0 e P_{max} , e i è un valore di densità di corrente compreso tra 0 e i_{max} . Modificando l'equazione (1.35) si ottiene:

$$\frac{P}{P_{max}} = 1 + \frac{i}{i_{max}} \quad (1.36)$$

Considerando le equazioni (1.24) e (1.25) che esprimono la variazione di E_{rev} in funzione delle pressioni parziali dei reagenti, e inserendo la (1.36), si ottengono le espressioni delle perdite di voltaggio per concentrazione all'anodo e al catodo, con idrogeno e ossigeno:

$$V_{conc,a} = -\frac{RT}{2F_a} \ln\left(1 - \frac{i}{i_{max,a}}\right) \quad (1.37)$$

$$V_{conc,c} = -\frac{RT}{4F_a} \ln\left(1 - \frac{i}{i_{max,c}}\right) \quad (1.38)$$

Il segno negativo è presente perché tali equazioni non tengono in considerazione l'effetto del acqua e dei gas inerti che non reagiscono e l'accumulo che conduce a una distribuzione non uniforme della densità di corrente sulla superficie dell'elettrodo. Al fine di giungere a un risultato più accurato, è opportuno inserire una costante empirica B , il cui valore dipende dal tipo di cella e dalle sue condizioni di funzionamento, ed è specifico per anodo e catodo:

$$V_{conc,a} = -B_a \ln\left(1 - \frac{i}{i_{max,a}}\right) \quad (1.39)$$

$$V_{conc,c} = -B_c \ln\left(1 - \frac{i}{i_{max,c}}\right) \quad (1.40)$$

1.7 Polarizzazione totale

Per una data cella, che opera a determinate condizioni di funzionamento, la polarizzazione totale deriva dall'effetto combinato di tutte le perdite. La polarizzazione totale, V_{pol} , è data da:

$$V_{pol} = V_{att} + V_{conc} + V_{ohm} \quad (1.41)$$

dove V_{att} e V_{conc} sono date dalla somma delle relative perdite a entrambi gli elettrodi. Sostituendo le espressioni corrispondenti a ogni tipologia di perdita si ha:

$$V_{pol} = A_a \ln\left(\frac{i_{loss} + i}{i_{0,a}}\right) + A_c \ln\left(\frac{i_{loss} + i}{i_{0,c}}\right) + i(R_{el} + R_{ion} + R_{CR}) - B_a \ln\left(1 - \frac{i}{i_{max,a}}\right) - B_c \ln\left(1 - \frac{i}{i_{max,c}}\right) \quad (1.42)$$

La potenza persa durante il funzionamento della fuel cell a causa delle irreversibilità dovute alle polarizzazioni di cella è data da:

$$P_{lost} = V_{pol} i A_{cell} N \quad (1.43)$$

dove A_{cell} è l'area attiva di cella e N è il numero di celle che costituiscono lo stack.

1.8 Determinazione del voltaggio reale di cella

Il voltaggio reale di cella, rappresentato dalle curve di polarizzazione (Figg. 1.17, 1.18, 1.19), si ottiene sottraendo al valore ideale di tensione E_{rev} , la somma di tutte le irreversibilità che si verificano durante il funzionamento reale di una fuel cell:

$$\text{VOLTAGGIO REALE (V)} = \text{VOLTAGGIO IDEALE (} E_{rev} \text{)} - \text{PERDITE}$$

e quindi:

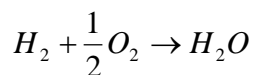
$$V = E_{rev} - A_a \ln\left(\frac{i_{loss} + i}{i_{0,a}}\right) - A_c \ln\left(\frac{i_{loss} + i}{i_{0,c}}\right) - i (R_{el} + R_{ion} + R_{CR}) + B_a \ln\left(1 - \frac{i}{i_{max,a}}\right) + B_c \ln\left(1 - \frac{i}{i_{max,c}}\right) \quad (1.44)$$

L'equazione (1.44) inoltre, rende evidente che il flusso di corrente causa una diminuzione del voltaggio di cella a causa delle perdite agli elettrodi e delle polarizzazioni ohmiche. Per migliorare le prestazioni della cella a combustibile è necessario quindi minimizzare le polarizzazioni in modo da far tendere V a E_{rev} . Questo obiettivo può essere raggiunto intervenendo su vari fattori come ad esempio la configurazione della cella (vale a dire miglioramento della struttura degli elettrodi, maggiore conduttività dell'elettrolita, ecc.), i parametri operativi (pressione del gas più alta, temperatura più alta, variazione nella composizione dei gas per diminuire la concentrazione delle impurità presenti, ecc.) cercando comunque di mantenere un giusto equilibrio tra due opposte tendenze: l'esigenza di realizzare migliori prestazioni, e i problemi di stabilità e durata della cella connessi a un funzionamento in condizioni più severe, ovvero temperature e pressioni maggiori. La potenza elettrica prodotta dallo stack può essere espressa in funzione del voltaggio di cella, ed è data da:

$$P_{el}^{STACK} = V i A_{cell} N \quad (1.45)$$

1.9 Determinazione della portata dei reagenti e di acqua prodotta in una fuel cell

Si consideri una fuel cell alimentata a idrogeno la cui reazione globale di cella è:



Si vuole determinare la portata di O_2 che deve essere fornita alla cella, in funzione del livello di corrente o di potenza elettrica generata. La carica elettrica relativa all' O_2 è data da:

$$CARICA = 4 F_a F_{O_2} \quad (1.46)$$

dove F_{O_2} è la portata molare di ossigeno espressa in $mol s^{-1}$. Se I è la corrente di cella espressa in *Ampère*, dividendo per il tempo e riorganizzando l'equazione (1.46) si ottiene:

$$F_{O_2} = \frac{I}{4 F_a} \quad (1.47)$$

L'equazione (1.47) è valida per una singola cella, mentre nel caso di uno stack costituito da N celle si ha:

$$F_{O_2} = \frac{I N}{4 F_a} \quad (1.48)$$

In alcuni casi è conveniente esprimere l'equazione (1.48) in termini di potenza elettrica P_{el} generata dallo stack invece che in termini di corrente. Se V_c è il voltaggio medio di una cella, P_{el} è data da:

$$P_{el} = V_c I N \quad (1.49)$$

da cui si ricava che:

$$I = \frac{P_{el}}{V_c N} \quad (1.50)$$

Sostituendo nell'equazione (1.48) si ottiene:

$$F_{O_2} = \frac{P_{el}}{4 F_a V_c} \quad (1.50)$$

Poiché, per la maggior parte delle celle, l'ossigeno è fornito al sistema per mezzo dell'aria, risulta utile calcolare la portata di aria in ingresso al sistema fuel cell:

$$F_{aria} = \frac{I S_{O_2} N}{4 F_a r_{O_2}} \quad (1.51)$$

dove S_{O_2} è il rapporto stechiometrico, mentre r_{O_2} è la frazione molare volumetrica.

La portata di idrogeno è definita in modo analogo alla portata di ossigeno:

$$F_{H_2} = \frac{I N}{2 F_a} \quad (1.52)$$

$$F_{H_2} = \frac{P_{el}}{2 F_a V_c} \quad (1.53)$$

Queste equazioni sono valide solo per le fuel cell alimentate a idrogeno, nel caso in cui la cella è alimentata dal syngas, ovvero una miscela di idrogeno e monossido di carbonio derivata direttamente dal reforming di un idrocarburo, bisogna tenere conto anche della proporzione di CO presente. Se il combustibile è quindi una miscela gassosa, la portata di combustibile per una data corrente può essere espressa come:

$$F_{fuel} = \frac{I S_{H2} N}{2 F_a r_{H2}} \quad (1.54)$$

In una cella alimentata a idrogeno viene prodotta una mole di acqua per ogni due moli di elettroni inviati al circuito esterno. Per calcolare le moli di acqua prodotte al secondo, può essere usata un'espressione analoga a quella delle equazioni (1.50) e (1.53):

$$F_{H2O} = \frac{P_{el}}{2 F_a V_c} \quad (1.55)$$

1.10 Determinazione del fattore di utilizzazione del combustibile e dell'ossidante

Un altro parametro che influenza l'efficienza di una fuel cell è il grado di utilizzazione dei reagenti, dal momento che la corrente prodotta da una cella è direttamente connessa alle moli di combustibile e di ossidante che reagiscono elettrochimicamente, come infatti si ricava dalle equazioni (1.48) e (1.52):

$$I = \frac{4 F_a F_{O2}}{N} \quad (1.56)$$

$$I = \frac{2 F_a F_{H2}}{N} \quad (1.57)$$

L'utilizzazione U è definita come la quantità totale di reagente introdotta nella cella che reagisce elettrochimicamente, e che contribuisce quindi alla generazione di energia elettrica. Può essere definito un fattore di utilizzazione del combustibile U_f e, in modo analogo, un fattore di utilizzazione dell'aria o dell'ossidante in ingresso alla cella, U_o . Ad esempio se, come avviene nelle celle a bassa temperatura, l'idrogeno è l'unica sostanza coinvolta nella reazione elettrochimica, l'utilizzazione del combustibile è definita da:

$$U_f = \frac{F_{H2,in} - F_{H2,out}}{F_{H2,in}} = \frac{F_{H2,consumato}}{F_{H2,in}} \quad (1.58)$$

Tuttavia l'idrogeno può anche essere consumato in reazioni chimiche dirette con l'ossigeno oppure a causa di perdite del sistema, in tal caso si ha un incremento dell'utilizzazione dell'idrogeno nonostante esso non contribuisca alla produzione di energia nella cella.

Le celle funzionanti ad alta temperatura possono utilizzare come combustibile anche CO e CH₄ tramite le reazioni di reforming interno e di shift. Ogni molecola di metano dà luogo a tre molecole di idrogeno e una di monossido di carbonio che è a sua volta convertita in idrogeno tramite la reazione di shift. In tale caso il fattore di utilizzazione del combustibile è definito da:

$$U_f = \frac{F_{H2,consumato}}{F_{H2,in} + F_{CO,in} + 4 F_{CH4,in}} \quad (1.59)$$

In generale il fattore di utilizzazione del combustibile deve essere sempre minore dell'unità. Non è conveniente infatti, spingere la conversione del combustibile oltre il 90 – 95% a causa dell'insorgere di alcune perdite che sono legate alla scarsa concentrazione dei reagenti. Da ciò segue che, poiché una cella converte solo una parte del combustibile nei prodotti di reazione ossidati, il massimo lavoro che si ricava dall'ossidazione del combustibile è minore rispetto a quello che si ricaverebbe nel caso di una conversione completa. Tuttavia è necessario mantenere una certa quantità di combustibile non ossidato. Ciò perché la percentuale di combustibile non reagito risulta indispensabile sia per fornire energia al sistema di trattamento del combustibile (qualora il sistema fuel cell ne preveda uno) sia per evitare una diminuzione del potenziale massimo termodinamico ottenibile, e quindi della tensione reale. Considerando infatti l'equazione di Nernst, si dimostra come E_{rev} diminuisce se aumenta la percentuale di utilizzazione del combustibile. Un incremento del valore di U_f determina sia l'aumento della potenza elettrica prodotta dal sistema a celle a combustibile sia l'aumento delle perdite di polarizzazione, e di conseguenza la diminuzione del voltaggio e del rendimento della fuel cell che è direttamente correlato alla tensione prodotta.

Il fattore di utilizzazione dell'ossidante è definito da:

$$U_o = \frac{F_{O2,in} - F_{O2,out}}{F_{O2,in}} = \frac{F_{O2,consumato}}{F_{O2,in}} \quad (1.60)$$

anche il valore di U_o deve essere minore dell'unità. Il fattore di utilizzazione dell'ossidante può essere ad esempio pari a 0,2 – 0,5. È necessario che sia $U_o < 1$ al fine di evitare l'insorgere di perdite elevate e inoltre, per consentire un efficace raffreddamento della cella sfruttando il flusso di aria in eccesso.

1.11 Rendimento elettrico di una cella a combustibile

Il rendimento elettrico di una cella a combustibile è dato da:

$$\eta_{el} = \frac{V}{E_{rev}} \eta_{rev} U_f \quad (1.61)$$

Il rendimento di un sistema di generazione di energia elettrica a fuel cell è anche definito come:

$$\eta_{el} = \frac{P_{el}}{m_f LHV_f} \quad (1.62)$$

In termini numerici, per quanto riguarda i valori di η_{el} rilevati dalle sperimentazioni sui sistemi a fuelcell, sono stati verificati [1.10-1.12] rendimenti dell'ordine del 50 ÷ 55% per i migliori impianti di generazione a fuel cell. Questi valori sono assolutamente competitivi con le migliori tecnologie di generazione di potenza oggi presenti sul mercato (cicli combinati gas-vapore).

E' infine utile fare una precisazione. Le celle a combustibile producono energia elettrica in corrente continua che, per la maggior parte delle applicazioni, deve essere convertita in energia elettrica in corrente alternata. Ciò avviene attraverso dei dispositivi a inverter in un power conditioner, nel quale la forma d'onda è ottimizzata con neutralizzazione delle armoniche indesiderate. Si tiene conto delle perdite associate alla conversione da corrente elettrica continua a corrente elettrica alternata, moltiplicando l'espressione del rendimento definita dalle equazioni (1.61) e (1.62) per $\eta_{DC/AC}$:

$$\eta_{el,AC} = \eta_{el} \eta_{DC/AC} \quad (1.63)$$

dove il valore di $\eta_{DC/AC}$ può raggiungere il 97-98%. Tuttavia nel caso di impianti di potenza medio-piccola (dalla decina al centinaio di kW_e), il rendimento $\eta_{DC/AC}$ è attualmente prossimo al 93-94% [1.8].

1.12 Classificazione e tipologie di celle a combustibile

Le celle a combustibile sono classificate in base alla loro temperatura di funzionamento in celle a bassa temperatura (per una temperatura di funzionamento in genere minore di 200°C) e celle a medio-alta temperatura (Fig. 1.20). Ogni tipologia di fuel cell è denominata in funzione del tipo di elettrolita da cui sono costituite. Le proprietà

dell'elettrolita determinano infatti, le principali caratteristiche operative di una cella a combustibile tra cui la temperatura di funzionamento, le specie chimiche coinvolte nelle reazioni elettrochimiche, la tolleranza alle impurità e ai gas diversi da quelli di alimentazione e le applicazioni. Le celle a bassa temperatura sono: le celle ad elettrolita solido polimerico (Proton Exchange Membrane, PEM oppure PEMFC), le celle alcaline (Alcaline Fuel Cells, AFC), le celle a metanolo diretto (Direct Methanol Fuel Cells, DMFC) e le celle Zinco – Aria (elettrodo fuel cell + elettrodo convenzionale). Le celle a media e alta temperatura sono: le celle ad acido fosforico (Phosphoric Acid Fuel Cells, PAFC), le celle a carbonati fusi (Molten Carbonate Fuel Cells, MCFC) e le celle a ossidi solidi (Solid Oxid Fuel Cells, SOFC). Il campo delle temperature di funzionamento di ogni tipologia di cella è riportato in Tab. 1.1.

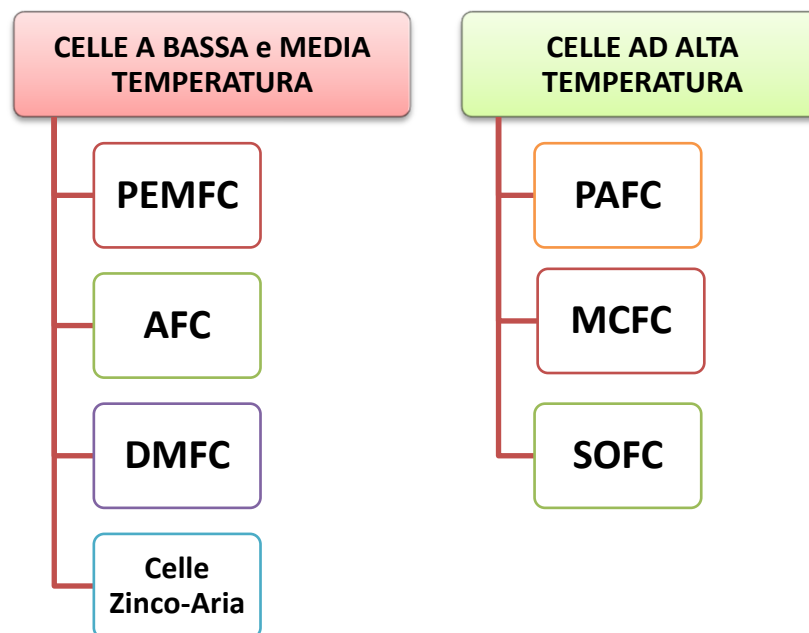


Fig 1.20: Classificazione delle fuel cell in base alla temperatura di funzionamento

Le celle a bassa temperatura necessitano per il loro funzionamento di idrogeno puro. Ciò implica che questo tipo di celle deve essere accoppiato obbligatoriamente ad un sistema di trattamento del combustibile e tale circostanza limita i rendimenti elettrici raggiungibili. Le celle ad alta temperatura invece possono operare anche con un grado di purezza di idrogeno inferiore. Ciò sia perché sostanze come CO e CH₄ possono essere convertite in idrogeno internamente alla cella oppure possono essere direttamente ossidate elettrochimicamente sia perché le celle che operano in un regime di alta temperatura, presentano una maggiore tolleranza alle impurezze e agli altri tipi di gas eventualmente presenti nel flusso di combustibile. Questi aspetti comportano, per le celle ad alta T, la possibilità di raggiungere rendimenti elettrici molto più elevati.

TIPO DI CELLA	TEMPERATURA DI FUNZIONAMENTO
PEMFC	70÷90 °C
AFC	70÷120 °C
DMFC	150 °C
PAFC	160÷220 °C
MCFC	600÷700 °C
SOFC	800÷1.000 °C

Tab. 1.1: Campo di temperatura di funzionamento delle fuel cell

I gas eventualmente presenti nel combustibile condizionano fortemente le prestazioni della cella infatti, a seconda del tipo di fuel cell, alcuni costituenti si comportano come combustibili, ma altri possono essere inerti, diluenti o addirittura dei veleni che conducono a una degradazione delle prestazioni (Tab. 1.2).

COSTITUENTI	PEMFC	AFC	PAFC	MCFC	SOFC
H₂	combustibile	combustibile	combustibile	combustibile	combustibile
CH₄	diluyente	diluyente	diluyente	combustibile*	combustibile*
CO₂	diluyente	veleno	diluyente	diluyente	diluyente
CO	veleno	veleno	veleno > 0,5%	combustibile	combustibile
S come H₂S e COS	veleno	veleno	veleno > 50 ppm	veleno	veleno
N₂	diluyente	diluyente	diluyente	diluyente	diluyente
NH₃	veleno	inerte	veleno	combustibile	-

Tab. 1.2: Impatto dei più frequenti costituenti contenuti nel combustibile su alcune fuel cell

Per quanto riguarda i campi di applicazione delle fuel cell, è infine opportuno evidenziare che le celle a bassa temperatura hanno maggiore sviluppo nelle applicazioni veicolari e portatili (in sostituzione delle batterie portatili) oltre che nella cogenerazione di piccola taglia, mentre le celle ad alta temperatura sono generalmente impiegate soprattutto nella generazione di potenza stazionaria di grande taglia che comprende anche applicazioni cogenerative nonché applicazioni in cicli integrati con turbine a gas.

1.13 Caratteristiche principali e stato dell'arte delle PEMFC

Il principio di funzionamento di una PEMFC insieme con i componenti principali che costituiscono la cella sono illustrati in Fig. 1.21.

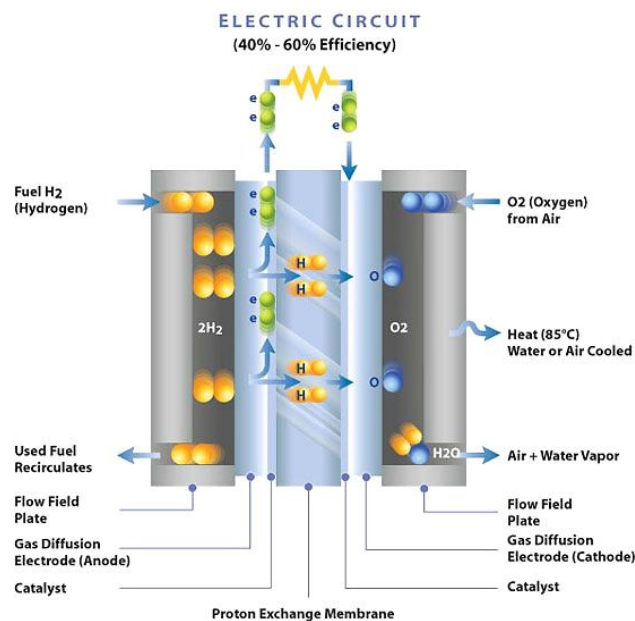
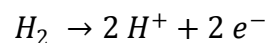
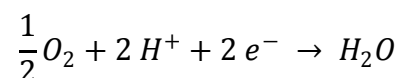


Fig 1.21: Principio di funzionamento e componenti principali di una PEMFC

All'anodo avviene la riduzione dell'idrogeno secondo la reazione:



mentre al catodo l'ossidazione dell'ossigeno:



l'acqua è quindi prodotta ed espulsa al catodo insieme con un eccesso d'aria. Le celle ad elettrolita polimerico presentano il vantaggio di essere caratterizzate da basso peso e volume e, nel campo delle fuel cell, forniscono i valori più elevati di densità di potenza. La PEMFC si differenzia dalle altre tipologie di celle per la presenza di un elettrolita solido polimerico,

ovvero una membrana che ha un'elevata conducibilità protonica ed è isolante rispetto al trasporto di elettroni. L'elettrolita è quindi costituito da membrane perfluorosolfoniche tipo Nafion che possiedono un'elevata stabilità chimica a lungo termine in ambiente sia riducente che ossidante. La membrana deve lavorare in condizioni di umidificazione affinché possa essere ottimizzata la conduzione protonica, tuttavia un'eccessiva umidificazione non comporta un aumento della conduzione protonica, bensì l'allagamento dell'elettrodo e l'insorgere di resistenza nella diffusione dei gas. La funzione della membrana è quella di fornire il percorso conduttivo e di separare il flusso dei gas reagenti. Gli elettrodi sono costituiti da uno strato diffusivo composto da una miscela di carbone e PTFE (politetrafluoroetilene), che ha la funzione di diffondere i reagenti gassosi, e da uno strato catalitico composto da un catalizzatore a base di platino/carbone miscelato con un polimero. L'anodo, l'elettrolita e il catodo sono assemblati a costituire il cosiddetto MEA (Membrane Electrode Assembly), il quale nello stack è disposto tra due piatti bipolari eccetto per la prima e ultima cella per cui il piatto esterno è a contatto con un solo elettrodo [1.13 –1.14]. In Fig. 1.22 è illustrata una delle configurazioni maggiormente impiegate per uno stack PEMFC.

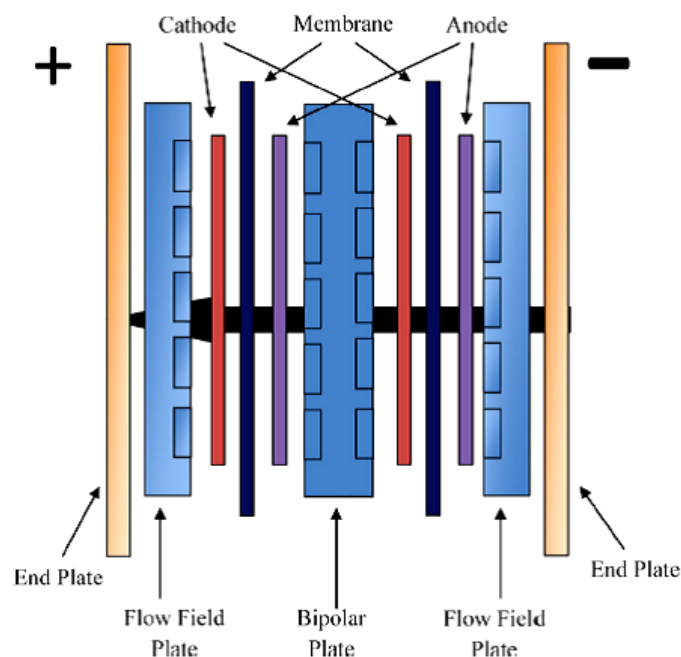


Fig 1.22: Configurazione di uno stack PEMFC con piatti bipolari

La natura dell'elettrolita restringe fortemente il campo delle temperature di funzionamento della PEMFC a valori minori di 100°C, e solitamente compresi tra 70 – 90°C. Ciò determina la necessità di impiegare metalli preziosi e ad elevati costi, come il platino, come catalizzatori delle reazioni elettrochimiche. Alcune sostanze presenti sia nel flusso di

combustibile di alimentazione (specie se proveniente da processi di reforming) sia flusso di ossidante (in particolar modo se è impiegata aria e non ossigeno puro), sono particolarmente dannose per il MEA e determinano inoltre, un consistente decadimento della cella. Tali sostanze sono prevalentemente il monossido di carbonio, l'anidride carbonica, i composti dello zolfo e quelli dell'azoto. In particolare, il monossido di carbonio causa l'avvelenamento dei catalizzatori in *Pt*, determinando una consistente riduzione dei siti attivi di reazione atti all'adsorbimento e all'ossidazione dell' H_2 . Anche i composti dello zolfo e l'anidride carbonica hanno effetti negativi sulle prestazioni della cella, incrementando notevolmente le perdite di polarizzazione all'anodo, mentre la presenza di N_2 va ad intaccare le performances soprattutto per elevati valori della densità di corrente [1.15 – 1.18].

Una nuova frontiera di ricerca sulle PEMFC è rappresentata dalla necessità di estendere il campo delle temperature di funzionamento a valori superiori ai 100 °C. Numerosi studi [1.19] sono stati condotti infatti, sulle HT-PEMFC (High Temperature PEMFC), celle ad elettrolita polimerico che operano a temperature comprese tra 100°C e 200°C. Tali tipi di PEMFC presentano rispetto a quelle a bassa temperatura diversi vantaggi, dovuti anche all'impiego di elettroliti costituiti da membrane polimeriche costituite da nafion e dopate con polybenzimidazole e con acido fosforico (*PBI/H₃PO₄*). Tramite l'impiego di tali membrane, le restrizioni stringenti sulle condizioni di umidificazione della membrana presente nelle LT-PEMFC (Low Temperature PEMFC) vengono meno. In effetti, le HT – PEMFC presentano rispetto alle LT – PEMFC numerosi vantaggi dovuti proprio alle maggiori temperature di funzionamento. Innanzitutto esse sono caratterizzate da una cinetica di reazione molto più veloce che comporta l'insorgere di perdite di attivazione di minore entità, nonché la possibilità di impiegare agli elettrodi metalli catalizzatori alternativi meno pregiati e costosi, come il ferro e il cobalto. Considerevole è inoltre, l'incremento delle percentuali di *CO* che possono essere tollerate dalla cella senza incorrere in un considerevole decadimento delle prestazioni o addirittura, nel blocco del funzionamento degli elettrodi. In una LT – PEMFC, il 40 -50% dell'energia è prodotta sotto forma di calore che deve essere rimosso per evitare la degradazione dei materiali.

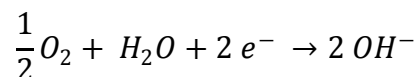
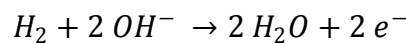
Un altro aspetto importante proprio delle LT - PEMFC, è costituito dalla necessità di praticare una corretta gestione dell'acqua, in quanto deve essere sempre garantito l'equilibrio tra una sufficiente idratazione della membrana, contro la possibilità di allagamento della stessa. Infatti, una disidratazione della membrana causa un aumento della sua resistività, quindi una diminuzione dell'efficienza del sistema, nonché il danneggiamento irreversibile della membrana. Da tutto ciò consegue che nelle LT –PEMFC sono impiegate delle

tecnologie di raffreddamento dello stack molto sofisticate, oltre che dei sistemi per la corretta gestione dell'acqua. In una cella HT – PEMFC, tali provvedimenti non devono essere adottati e da ciò consegue una notevole semplificazione del sistema oltre che una riduzione dei costi del Balance of Plant.

In virtù delle loro caratteristiche, e quindi elevati valori di densità di potenza sviluppati, rapidi start – up, elettrolita stazionario nella forma di membrana polimerica, natura modulare ed elevati rendimenti, basse emissioni inquinanti prodotte, le PEMFC sono particolarmente idonee all'impiego nel settore del trasporto [1.20, 1.21]. Interessante è anche la possibilità di impiego nel settore di generazione di potenza stazionaria, anche nel caso di alimentazione di combustibili alternativi come ad esempio il biogas e l'etanolo [1.22, 1.23]. Soprattutto nel caso delle HT –PEMFC inoltre, che generano un calore di scarto di maggiore qualità, è auspicabile anche l'impiego in usi cogenerativi e trigenerativi.

1.14 Caratteristiche principali e stato dell'arte delle AFC

L'elettrolita di una cella alcalina è costituito da una soluzione acquosa alcalina, generalmente l'idrossido di potassio (KOH), essendo il KOH l'idrossido alcalino con la più alta conduttività. Lo ione condotto è quello ossidrile (OH^-) che viene prodotto al catodo e consumato all'anodo, secondo le seguenti reazioni elettrochimiche anodica e catodica:



Nella cella alcalina l'acqua è prodotta all'anodo dove è espulsa insieme con l'idrogeno residuo (Fig. 1.23).

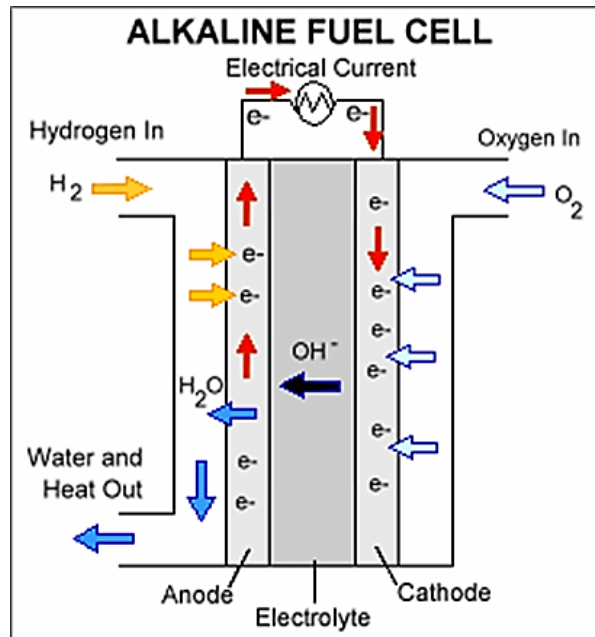


Fig 1.23: Principio di funzionamento di una AFC

Generalmente la temperatura di funzionamento di una AFC è compresa tra $70\text{ }^\circ\text{C}$ e $120\text{ }^\circ\text{C}$, e da essa dipende il valore della concentrazione di KOH . Nelle applicazioni spaziali la temperatura di funzionamento è più elevata rispetto al limite massimo definito dal campo di funzionamento ordinario, ed è pari $260\text{ }^\circ\text{C}$. In tali casi la concentrazione di KOH raggiunge l'85%, mentre per valori di temperatura minori o uguali a $120\text{ }^\circ\text{C}$, tale concentrazione è compresa tra 35 – 55%. L'elettrolita può essere contenuto in una matrice di amianto, oppure, come accade nelle applicazioni più recenti, è fatto circolare nella cella attraverso un apposito circuito, questa soluzione introduce notevoli vantaggi nella tecnologia, ma aumenta il valore della potenza parassitica che è necessaria per la circolazione del liquido. La cella alcalina presenta una cinetica di reazione migliore, dovuta alla maggiore velocità di riduzione dell'ossigeno in un elettrolita alcalino rispetto a un mezzo acido (come ad esempio quello delle PEMFC). Ciò comporta la presenza di elettrodi (che sono in genere costituiti da un supporto poroso di carbonio su una mesh di nichel, ed esternamente rivestiti da PTFE) dotati di un minore contenuto di metalli catalizzatori, aspetto che contribuisce a diminuire il costo di produzione della cella.

Il principale limite della tecnologia alcalina consiste nella eccessiva sensibilità alla presenza di ossidi di carbonio nel combustibile e nell'ossidante. Infatti, l'elettrolita alcalino non respinge la CO_2 (che è presente nell'aria in una concentrazione di 350 ppm), ma gli ioni OH^- reagiscono con essa, determinando la carbonatazione dell'elettrolita che conduce a una

rapida degradazione delle prestazioni e successivamente al bloccaggio della cella. Per tale motivo è necessario l'uso di idrogeno estremamente puro (99,99%) e come ossidante l'impiego di ossigeno puro o aria resa priva della CO_2 , per cui è necessario adottare complicati e costosi sistemi di purificazione, i quali rendono non economico l'uso delle celle alcaline in impianti per la generazione di potenza stazionaria. Inoltre è stato verificato che l'entità dell'intolleranza alla CO_2 diminuisce nel caso di elettrolita circolante, presentando una situazione meno critica ma comunque significativa. Così come per le celle a elettrolita polimerico, anche per le celle alcaline il monossido di carbonio costituisce un veleno per i metalli catalizzatori. Interessante sarebbe quindi poter integrare un fuel cell system basato su AFC, con un sistema di elettrolisi alimentato da energia elettrica rinnovabile proveniente ad esempio da fonte solare o eolica [1.12]. Le AFC sono caratterizzate da elevate densità di potenza, tempi di vita utile molto lunghi (sono state verificate 10.000 – 15.000 ore di funzionamento) dovuti alla buona compatibilità dei materiali di cella e alla possibilità di poter svuotare la cella dall'elettrolita durante i periodi di inattività.

Le AFC hanno raggiunto un buon livello di maturità tecnologica fornendo inoltre eccellenti prestazioni con il raggiungimento di rendimenti elettrici molto elevati che si aggirano intorno al 60-70%. Nonostante ciò, e a causa dei limiti comunque presentati dalla tecnologia, il campo di impiego delle AFC è stato limitato alle applicazioni militari e spaziali (ad es. missioni NASA Apollo e Shuttle), in quanto gli eccessivi costi connessi alla purificazione dei gas reagenti rendono la cella alcalina scarsamente competitiva, sia rispetto alle altre tipologie di celle che rispetto alle tecnologie tradizionali, negli impieghi di generazione di potenza stazionaria. Inoltre, le AFC non presentano caratteristiche tali da rendere interessante il loro impiego in cogenerazione. Tuttavia i recenti sviluppi nei sistemi di accumulo dell'idrogeno hanno contribuito a rinnovare l'interesse per questa consolidata tecnologia, che si trova allo stadio commerciale, nelle applicazioni di generazione portatile.

1.15 Caratteristiche principali e stato dell'arte delle DMFC

Il principio di funzionamento delle celle a metanolo diretto è illustrato in Fig. 1.24.

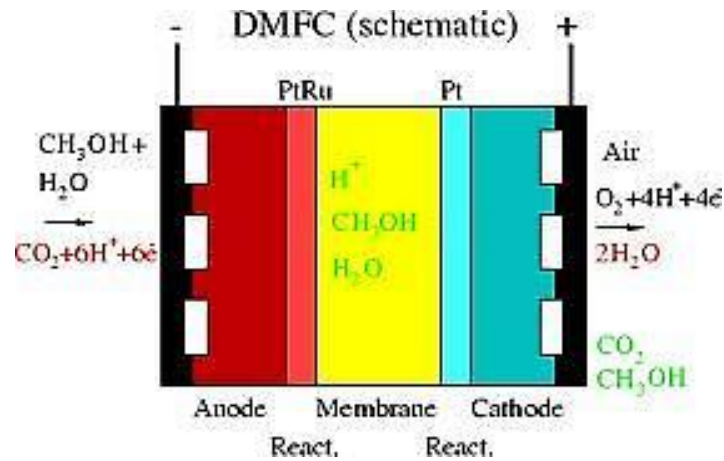
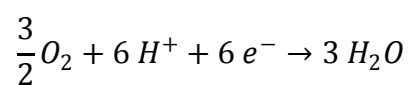
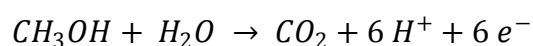


Fig 1.24: Principio di funzionamento di una DMFC

Nella maggior parte dei sistemi a celle a combustibile la reazione anodica è basata sull'elettro-ossidazione dell'idrogeno, che è una reazione molto rapida anche con basso carico di metalli catalizzatori. Nel caso delle DMFC, il combustibile è il metanolo (CH_3OH) e la velocità della reazione di ossidazione del metanolo è almeno tre o quattro volte più bassa rispetto a quella dell'idrogeno, anche con carichi di metalli catalizzatori (Pt-Ru) molto elevati [1.22]. Sebbene le caratteristiche termodinamiche sono molto simili a quelle della reazione elettrochimica dell'idrogeno in termini di potenziale reversibile di ossidazione, l'ossidazione del metanolo è un processo molto lento che coinvolge dall'anodo al catodo per la completa ossidazione dell'anidride carbonica. La reazione anodica e quella catodica sono rispettivamente:



Nonostante lo svantaggio costituito dalla lenta cinetica della reazione di ossidazione del metanolo, il suo impiego come combustibile diretto in una fuel cell comporta dei vantaggi relativi ai più bassi costi, disponibilità di combustibile, semplicità di configurazione, facile trasporto e distribuzione. Per quanto riguarda l'elettrolita, così come accade per le PEMFC, esso è costituito da una membrana polimerica di nafion in virtù del facile trasporto del metanolo attraverso tale tipo di membrana. Il campo di temperatura di funzionamento di una DMFC è compreso tra $80^\circ C$ e $100^\circ C$. Le DMFC sono caratterizzate da bassi valori di densità di potenza, e il rendimento elettrico è sensibilmente più basso rispetto ai valori riportati dalle altre fuel cell (20 – 40%) [1.7]. Allo stato attuale dell'arte, la maturità di tale tecnologia

rispetto agli altri tipi di fuel cell è ancora molto bassa e le attività di ricerca non sono molto intense in tale campo. Il campo di applicazione delle DMFC risulta essere perlopiù quello della generazione portatile ed elettronica.

1.16 Caratteristiche principali e stato dell'arte delle PAFC

Le celle ad acido fosforico impiegano come elettrolita una soluzione concentrata di acido fosforico (H_3PO_4) trattenuta in una matrice di carburi di silicio. Allo stato attuale dell'arte, col fine di incrementare le prestazioni, si utilizza una soluzione pura di acido fosforico (100%) con una temperatura di funzionamento compresa nell'intervallo $160\div 220$ °C. Lo ione trasportato è H^+ (Fig. 1.25) e le reazioni che avvengono sono le stesse di quelle delle celle polimeriche:

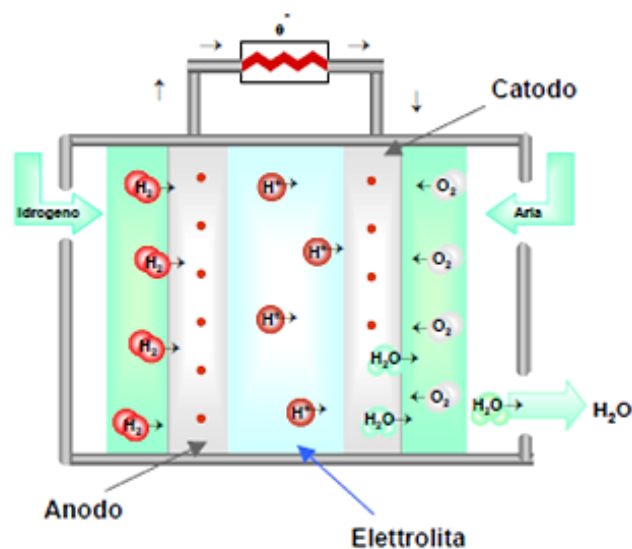
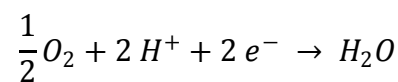
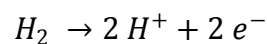


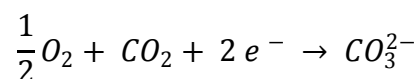
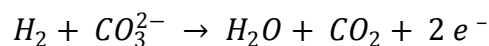
Fig 1.25: Principio di funzionamento di una PAFC

Un tipico stack PAFC è planare ed è costituito da più celle connesse in serie, per mezzo dei piatti bipolari, per ottenere il voltaggio reale richiesto dal carico. Questa configurazione, oltre alla presenza di un ERP (Electrolyte Reservoir Plate) per ovviare alle dispersioni di elettrolita a causa dell'evaporazione dello stesso, consente di ottenere una vita

utile di 40.000 ore, permettendo quindi il raggiungimento dell'obiettivo di durata richiesto per l'ingresso sul mercato. A differenza di ciò che accade per le celle alcaline e per quelle polimeriche, il valore abbastanza elevato della temperatura di funzionamento consente di poter utilizzare gas di alimentazione non estremamente puri, e quindi la cella può essere direttamente alimentata dalle correnti gassose provenienti da processi di reforming di idrocarburi, senza la necessità di stadi di purificazione intermedi. Infatti, Le PAFC presentano il vantaggio di essere caratterizzate da una buona tolleranza ai contaminanti, e in particolar modo all'anidride carbonica. La temperatura di funzionamento è compresa tra 160 °C e 220 °C. Ciò determina una maggiore velocità di reazione, quindi minori perdite di polarizzazione un buon rendimento elettrico realizzato (36 – 45%). Il valore della temperatura di funzionamento consente inoltre, un efficiente recupero del calore di scarto che può essere impiegato sia all'interno dell'impianto sia per in applicazioni cogenerative per utenze di piccola taglia. Tale calore infatti, può essere recuperato all'interno dell'impianto stesso per mantenere l'elettrolita ad una temperatura superiore ai 45 °C, anche durante i periodi di inattività della cella. Ciò è essenziale in una PAFC al fine di evitare la solidificazione dell'elettrolita acido fosforico, che solidifica ad una temperatura di 42,4 °C. A causa della natura altamente corrosiva dell'elettrolita inoltre, per i componenti dello stack è necessario l'uso di materiali abbastanza costosi (ad esempio la grafite per i piatti bipolari) e ciò contribuisce ad aumentare il costo dello stesso. Allo stato attuale, la tecnologia è matura e si trova allo stadio commerciale.

1.17 Caratteristiche principali e stato dell'arte delle MCFC

Le reazioni che avvengono nel comparto anodico e catodico di una MCFC sono rispettivamente:



Lo ione trasportato attraverso l'elettrolita è lo ione carbonato CO_3^{2-} che si forma nella reazione catodica dove avviene la riduzione dell'ossigeno con l'anidride carbonica. A differenza di quanto accade per le celle ad elettrolita acido (PAFC e PEMFC) l'acqua è prodotta ed espulsa all'anodo, oltre all'anidride carbonica che poi viene consumata al catodo (Fig. 1.26).

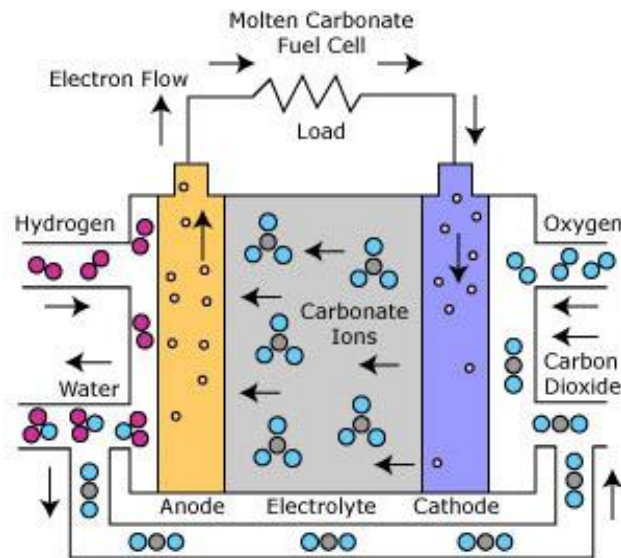


Fig 1.26: Principio di funzionamento di una MCFC

Le celle a carbonati fusi sono caratterizzate dalla presenza di un elettrolita liquido non circolante costituito da una miscela di carbonati alcalini (carbonato di litio e di potassio oppure carbonato di litio e di sodio), la quale deve essere mantenuta ad una temperatura elevata, compresa tra $600 \div 700 \text{ }^\circ\text{C}$ (generalmente la temperatura di funzionamento della cella è di $650 \text{ }^\circ\text{C}$), affinché la soluzione di carbonati sia nello stato fuso. L'elettrolita è trattenuto in una matrice ceramica porosa e gli elettrodi sono a base di nichel (all'anodo nichel cromo, al catodo ossido di nichel litiato). Dall'elevato valore della temperatura di funzionamento della cella consegue, da un lato, una serie di vantaggi connessi alle tipologie di applicazioni e alle possibili configurazioni tecnologiche, dall'altro anche degli svantaggi che consistono in problemi di stabilità strutturale dei componenti della cella e di corrosione. Infatti, l'elevata temperatura di funzionamento e l'elevata corrosività dell'elettrolita causano dei problemi strutturali ai componenti della cella, come ad esempio la dissoluzione del catodo in ossido di litio, le deformazioni meccaniche e la sinterizzazione dell'anodo in esercizio sotto carico di compressione, e infine la corrosione dei componenti metallici come i piatti bipolarari. Per ovviare al pericolo di corrosione dei materiali metallici di cui sono costituiti i piatti bipolarari, diversi studi convergono sull'utilizzo di materiali alternativi come ad esempio, il materiale composito Ti/Al/N/O, e il cromo alluminio co-depositati [1.23 – 1.26].

Un aspetto che influisce fortemente sulle prestazioni e sulla durata della cella è la gestione dell'elettrolita, ovvero il controllo della distribuzione dei carbonati fusi nelle porosità degli elettrodi, il quale si cerca di migliorare incrementando la porosità della struttura della

matrice e impiegando una miscela di carbonati con più alta conduttività ionica (ovvero quella Li–Na). Le celle a carbonati fusi inoltre, operano nella maggior parte dei casi a pressioni maggiori di quella ambiente. Ciò da un lato contribuisce ad incrementare notevolmente le sue prestazioni, ma dall'altro risulta essere dannoso per la vita utile della cella in quanto aumenta i problemi di corrosione e di sollecitazione dei componenti. In virtù anche delle elevate temperature di funzionamento, nelle MCFC si hanno cinetiche di reazione più veloci. Tale aspetto, oltre ad annullare la necessità di adottare metalli preziosi come catalizzatori (quindi incidendo positivamente sui costi), determina una riduzione delle perdite di polarizzazione e quindi valori elevati di rendimento elettrico (generalmente compresi tra 50 – 55%). Le celle a carbonati fusi inoltre, presentano un'elevata flessibilità nel tipo di combustibile di alimentazione. Oltre al metano e al gas naturale, le MCFC possono anche essere alimentati con altri tipi di combustibile come ad esempio il biogas e il syngas. E' possibile inoltre, poter effettuare il reforming interno del combustibile senza ricorrere a costosi e ingombranti sistemi di reforming esterno. I sistemi di reforming interno sfruttano il fatto che l'energia termica necessaria per sostenere la reazione endotermica di reforming è scambiata e utilizzata nella cella stessa, là dove avviene la reazione di ossidazione dell'idrogeno.

Esistono due tipi di reforming interno: reforming interno diretto (DIR), dove il catalizzatore per la reazione di reforming è nella camera anodica, e reforming interno indiretto (IIR), dove il catalizzatore è in una zona separata adiacente all'anodo (Fig. 1.27). Nel primo caso la cella è denominata con la sigla DIR-MCFC e il processo di reforming avviene all'interno del comparto anodico sfruttando il consumo di idrogeno e la produzione di vapor d'acqua per forzare ulteriormente le reazioni di conversione. Nel secondo caso la cella è denominata IIR-MCFC e la reazione di reforming avviene in una camera separata dalla FC ma adiacente ad essa sfruttando il calore di scarto. Un ulteriore vantaggio della tecnologia delle MCFC risiede nella capacità delle MCFC di poter operare come "concentratori" della CO₂, se le celle sono installate a valle di un impianto termico convenzionale (centrale elettrica o di riscaldamento), agendo come filtro attivo in grado di eliminare la CO₂ presente nei fumi, restituendola concentrata per ulteriori applicazioni industriali o per il sequestro della stessa. L'elevata qualità del calore di scarto in output dalle MCFC consente inoltre, la possibilità di impiegare tale calore in applicazioni cogenerative raggiungendo elevati valori del rendimento totale. Tale calore di scarto può essere impiegato inoltre in un ciclo a gas o a vapore posto a valle del modulo elettrochimico MCFC, raggiungendo dei rendimenti elettrici molto elevati (65%). La tecnologia delle MCFC ha compiuto notevoli progressi negli ultimi anni. Tale tecnologia si trova in fase di sviluppo preliminare caratterizzata da sperimentazione di

prototipi e aggiornamenti tecnologici. Infatti, le MCFC possono essere considerate prossime alla fase commerciale avendo già superato la fase dimostrativa con l'installazione di numerosi impianti pilota in tutto il mondo.

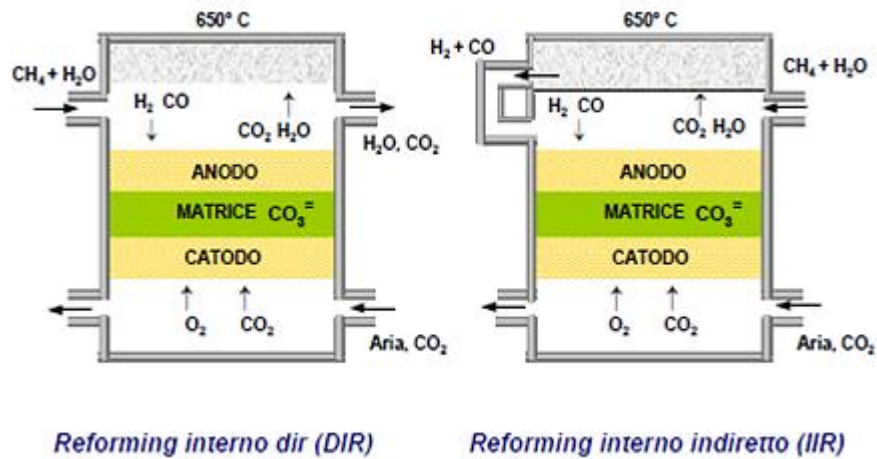
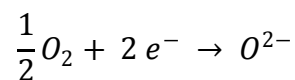
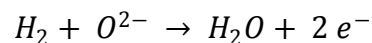


Fig 1.27: Schema di funzionamento del reforming interno diretto e indiretto di una MCFC

1.18 Caratteristiche principali e stato dell'arte delle SOFC

In una cella ad ossidi solidi, le reazioni che avvengono all'anodo e al catodo sono rispettivamente:



L'acqua è prodotta ed espulsa all'anodo (Fig. 1.28). Le celle ad ossidi solidi operano ad una temperatura di funzionamento pari a 800 – 1000°C, valore molto elevato che assicura un'adeguata conducibilità all'elettrolita, che è costituito da un materiale ceramico (ossido di zirconio stabilizzato con ossido di ittrio). Tutti i componenti della cella sono allo stato solido, quindi a differenza di alcuni tipi di cella (come ad esempio le AFC, le PAFC) non sono presenti i problemi relativi alla corrosione dei materiali, né quelli di perdita di elettrolita per evaporazione.

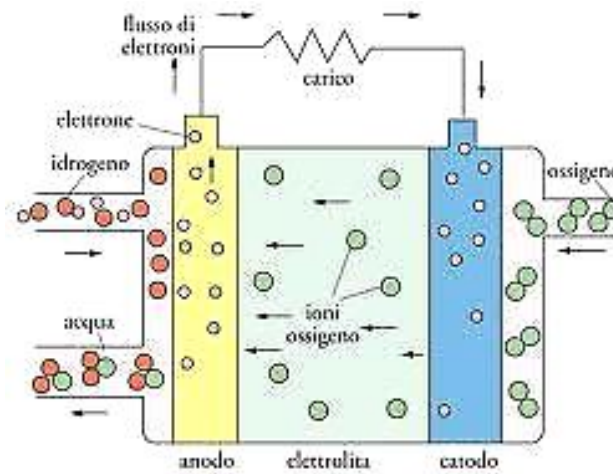


Fig 1.28: Principio di funzionamento di una SOFC

Le celle ad ossidi solidi sono state realizzate secondo diverse configurazioni che si differenziano per conformazione della cella, dimensioni, geometria dei canali di flusso per i gas reagenti e spessori dei componenti. I sistemi SOFC hanno elevate densità di potenza, sono notevolmente compatti e raggiungono elevati valori del rendimento elettrico (50 – 55%). Gli stack SOFC inoltre, non presentano nessun problema al funzionamento pressurizzato. L'elevata temperatura di funzionamento riduce le perdite di polarizzazione, migliora la cinetica di reazione non rendendo necessario l'impiego di metalli catalizzatori. Le alte temperature inoltre, fanno sì che non siano richiesti requisiti particolari per il combustibile, per il quale non è necessario un sistema di fuel processing prima dell'ingresso in cella. Ciò è dovuto al fatto che la conversione del combustibile avviene all'interno dello stack stesso (internal reforming) come nel caso delle MCFC, e inoltre al fatto che sostanze come CO non costituiscono un agente avvelenante ma un combustibile. Questi aspetti consentono di realizzare dei sistemi in cui il combustibile (gas naturale, syngas o biogas) è direttamente inviato in cella determinando così una notevole semplificazione impiantistica. Infatti, le SOFC presentano un'elevata tolleranza alle impurità, l'anidride carbonica non ha alcun effetto degradante sulle prestazioni e inoltre i composti dello zolfo sono tollerati in concentrazioni più che doppie rispetto alle MCFC. Viste le elevate temperature di funzionamento, il calore di scarto in output dalla SOFC è di elevatissima qualità e consente sia l'impiego di tali tipi di celle in applicazioni cogenerative (riportando ottime prestazioni) e sia consente l'inserimento in cascata con un ciclo a gas (o a vapore) raggiungendo valori del rendimento elettrico del 65% e oltre. Tale calore di scarto viene anche utilizzato in parte per preriscaldare i flussi reagenti (aria e combustibile), per sostenere le reazioni di reforming e, quando non si utilizzano le tecniche di ricircolo dei gas di scarico, per produrre la quantità di vapore

necessario al processo di reforming. Tale recupero interno dei flussi energetici concorre al conseguimento delle elevate prestazioni proprie delle celle ad ossidi solidi. Tuttavia, i valori elevati della temperatura operativa della cella introduce anche alcuni problemi legati a limiti strutturali e di durata di cella, connessi alla stabilità chimica dei materiali, alla conduttività raggiungibile e alla compatibilità termomeccanica tra le varie parti in funzione dei diversi coefficienti di dilatazione termica.

Per ovviare ai problemi sopraindicati, le attività di ricerca sono volte soprattutto, oltre allo sviluppo di materiali con prestazioni elettriche e meccaniche migliori per le celle funzionanti a 1.000 °C, anche a rendere possibile un abbassamento della temperatura di funzionamento a circa 600–800 °C. Ciò implica la necessità di individuare materiali adeguati ad un funzionamento delle SOFC a temperature ridotte, in modo particolare per le SOFC planari (dove i problemi di stress termomeccanico sono più intensi), senza però generare sensibili decadimenti di prestazione. In definitiva, per le SOFC, la temperatura di funzionamento elevata, oltre a generare la serie di vantaggi summenzionati, costituisce anche l'unico svantaggio che determina un forte rallentamento della diffusione di questa tecnologia e limita la taglia dei sistemi realizzati. Infatti, tali limiti tecnici precludono attualmente la possibilità di realizzare sistemi di grossa taglia (dell'ordine dei MW). A tal proposito gli obiettivi della ricerca, al fine di innalzare la potenza e l'efficienza dei sistemi SOFC, sono indirizzati soprattutto allo studio di impianti ibridi SOFC/MTG.

Il campo di applicazione della tecnologia SOFC è soprattutto quello della generazione di potenza stazionaria anche con applicazioni cogenerative e trigenerative.

1.19 Caratteristiche peculiari e confronto tra le tipologie di fuel cell

Le caratteristiche che accomunano tutte le tipologie di celle a combustibile analizzate si possono riassumere con gli aspetti di seguito riepilogati:

- **Rendimento elettrico elevato.** Il valore del rendimento (riferito al LHV) va dal 35-55%, a seconda della tipologia di cella e della taglia per le celle impiegate nei cicli semplici, ad oltre il 65% per i cicli ibridi che utilizzano le celle ad alta temperatura (Tab. 1.3).
- **Rendimento indipendente dal carico e dalle dimensioni dell'impianto.** Diversamente da quanto accade per gli impianti convenzionali, il rendimento delle celle è poco sensibile alle variazioni di carico durante il suo funzionamento. Infatti, una cella può operare tra il 30% e il 100% del carico senza subire significative cadute di rendimento, che anzi migliora a carico parziale a causa della diminuzione delle perdite di polarizzazione. Il

rendimento delle celle risulta inoltre, essere indipendente dalla potenza installata entro un ampio intervallo di potenza, al contrario degli impianti convenzionali per i quali esso diminuisce al diminuire della taglia dell'impianto (effetto scala).

- **Possibilità di utilizzo di un'ampia gamma di combustibili.** Le fuel cell possono impiegare vari tipi di combustibili come ad esempio: metano, metanolo, gas naturale, gas di sintesi (prodotto da combustibili liquidi, gassificazione del carbone, biomasse), ecc. Generalmente, per le applicazioni di potenza stazionaria il combustibile maggiormente usato è il gas naturale.
- **Modularità.** Nei sistemi a fuel cells è possibile accrescere la potenza installata man mano che aumenta la domanda di energia elettrica. Ciò conferisce la possibilità di un adeguamento successivo alla crescita della domanda attraverso investimenti graduati nel tempo, con ingenti risparmi sul piano economico e tempi di costruzione che risultano estremamente ridotti.
- **Possibilità di cogenerazione.** Il calore cogenerato, soprattutto per le celle a media e alta temperatura, è di alta qualità e può essere disponibile a diversi livelli termici in forma di vapore o acqua calda da impiegare per diversi usi: sanitari, riscaldamento e/o condizionamento degli ambienti, ecc.
- **Ridotto impatto ambientale.** I sistemi a fuel cells hanno un basso impatto ambientale sia dal punto di vista acustico che delle emissioni gassose immesse nell'ambiente. Infatti, come già anticipato, le celle a combustibile hanno un livello di rumorosità estremamente basso che risulta inferiore ai 60 dBA a 10 m. Per quanto riguarda invece le emissioni gassose, esse si mantengono molto al di sotto di quelle degli impianti convenzionali di taglia equivalente. Può considerarsi infatti trascurabile la quantità di NO_x , SO_x , CO e particolato prodotta, ed è molto bassa la quantità di CO_2 immessa nell'ambiente.
- **Facile impiego nella Generazione Distribuita (GD).** Nel medio-lungo periodo le celle a combustibile potrebbero essere largamente impiegate nella generazione distribuita che rappresenta un obiettivo importante, verso il quale si tenderà nei prossimi anni con lo scopo di contenere l'emergenza climatica.

Le celle a bassa temperatura, per la scarsa qualità del calore disponibile, sono generalmente impiegate nel settore del trasporto e delle applicazioni portatili. In modo particolare le AFC, necessitando di idrogeno e ossigeno con elevato grado di purezza, trovano impiego soprattutto in applicazioni speciali e di nicchia, come quelle spaziali e militari. Il campo di impiego delle PEFC è invece soprattutto quello della generazione portatile e del

trasporto, anche se, applicazioni con piccole unità cogenerative di taglia massima pari a 250 kW e valori di rendimento totale del 70-80%, sono state impiegate nel settore stazionario. Le celle ad elettrolita polimerico, tra tutti i tipi di fuel cells, raggiungono il più alto valore di densità di potenza (Tab. 1.3). Ciò determina variazioni di carico veloci e rapidi start-up a freddo, dell'ordine dei secondi contro le 5-10 ore delle celle ad alta temperatura. Questa caratteristica rende le PEFC particolarmente idonee ad impieghi veicolari con dei rendimenti elettrici del 50% e notevole semplicità impiantistica del sistema, che prevede solo lo stack e il raffreddamento senza l'unità di reformer.

Per quanto riguarda le celle ad alta temperatura (MCFC e SOFC) esse sono impiegate soprattutto nella generazione di potenza stazionaria, in modo particolare nella generazione distribuita di energia e calore. Nel lungo periodo si prevede la realizzazione di impianti stazionari fino a 50 MW, con la possibilità di impiegare le MCFC e le SOFC anche nella generazione di potenza centralizzata.

I dati riportati nella Tab. 1.3 evidenziano come il rendimento elettrico di una fuel cell aumenti all'aumentare della temperatura di funzionamento della cella. Infatti, i valori del rendimento elettrico vanno dal 35-40% delle DMFC fino al 50-60% delle SOFC. I sistemi di fuel cells ad alta temperatura hanno inoltre taglia massima maggiore rispetto a quelli con le fuel cells a bassa temperatura.

Tra tutti i tipi di celle analizzate, solo alcune tipologie si prestano ad essere impiegate in applicazioni cogenerative, ovvero quelle a media e alta temperatura. Infatti, l'elevata temperatura in particolare delle MCFC e delle SOFC, consente di disporre di un calore di scarto di elevata qualità, rendendo possibile la cogenerazione anche a livello industriale. Le fuel cells impiegate in cogenerazione raggiungono inoltre, un valore del rendimento totale molto elevato che si attesta sull'80÷85% (Tab. 1.3).

Le celle a combustibile ad alta temperatura (MCFC, SOFC) possono essere impiegate inoltre, nei sistemi ibridi. Per definizione, qualsiasi combinazione tra un modulo elettrochimico fuel cell e un motore termico, può essere definito sistema ibrido [1.27]. Il calore di scarto contenuto nei gas esausti di una fuel cell può essere impiegato per azionare un motore termico e generare così ulteriore potenza elettrica, oltre a quella prodotta dal modulo elettrochimico. In tal modo si origina un sistema di generazione di potenza ad alta efficienza che, come illustrato in Tab. 1.3, consegue dei rendimenti elettrici molto elevati (55-65%). Ciò in virtù del notevole grado di recupero dei flussi energetici e massici che si riesce a realizzare in questi impianti. I sistemi ibridi sono diffusamente trattati nel capitolo 3.

CARATTERISTIC A	PEMFC	AFC	DMFC	PAFC	MCFC	SOFC
ELETTROLITA	Membrana polimerica	Idrossido Di potassio	Membrana Polimerica	Acido fosforico	Carbonato di litio e potassio	Ossido di zirconio drogato
IONE TRASPORTATO	H ⁺	OH ⁻	H ⁺	H ⁺	CO ₃ ²⁻	O ²⁻
TEMEPRATURA °c	60-100	60-120	70-100	160-220	600-650	800-1000
CATALIZZATOR E	Platino Platino/Rutenio	Pt/Pd, Ni	Platino Platino/Rutenio	Platino	Nichel	
MATERIALI COSTRUTTIVI	Materiali grafitici Metalli	Plastica, grafite, Inconel	Grafite	Materiali grafitici	Nichel, acciaio inossidabile	Materiali ceramici, metalli
COMBUSTIBILI IMPIANTI	Idrogeno Gas riformati	Idrogeno puro (99,99)	Metanolo	Idrogeno Gas riformati	Idrogeno Gas riformati	Idrogeno, gas riformati gas da carbone
OSSIDANTE	O ₂ /Aria	Ossigeno puro	O ₂ /Aria	O ₂ /Aria	O ₂ /Aria	O ₂ /Aria
RENDIMENTO ELETTRICO (LHV)	40 -60%	60%	35-40%	40-50%	45-55%	45-60%
EFFICIENZA IN COGENERAZIONE	70-80%	-	-	85%	80%	80%
EFFICIENZA NEI SISTEMI IBRIDI	-	-	-	-	55-65%	55-65%
DENSITA' DI POTENZA (mW/cm2)	300-900	300-500	200-400	150-300	150	150-270
STATO DELLA TECNOLOGIA	Sistemi 1-250 kW	Sistemi 5-80 kW	Sistemi fino a 2 kW	Impianti dimostrativi fino a 11 MW	Impianti dimostrativi fino a 2 MW	Stack 25 kW Impianti 200 kW
TEMPO DI AVVIAMENTO	Minuti	Minuti	Minuti	1-4 h	5-10 h	5-10 ore
APPLICAZIONI	Trasporto Generazione Portatile, Residenziali (precommercial)	Applicazioni Spaziali, generazione portatile, trasporto	Generatori portatili 1W – 1 kW (precommercial e)	Cogenerazioni, Potenza distribuita (Commerciale)	Cogenerazione Potenza distribuita (precommercial e)	Potenza distribuita, cogenerazione (precommercial e)

e)	(commercial)
	e)	

Tab. 1.3: Tabella riepilogativa delle caratteristiche principali delle fuelcell

Bibliografia

- [1.1] M. Ronchetti, Celle a combustibile. Stato di sviluppo e prospettive della tecnologia, ENEA, 2008.
- [1.2] M. Noro, Celle a combustibile, tecnologia e possibilità applicative, Dario Flaccovio Editore, 2003.
- [1.3] A. J. Appleby, Fuel Cells – Overview, Elsevier, 2009.
- [1.4] Fuel Cell Handbook, U. S. Department of Energy, 2004.
- [1.5] Sito web: www.powergeneration.siemens.com
- [1.6] L. J. M. J. Blomen, M. N. Mugerwa, “*Fuel Cell Systems*”, 1993
- [1.7] O. Z. Sharaf, M. F. Orhan, An overview of fuel cell technology: Fundamentals and applications, Renewable and Sustainable Energy Reviews, 32, 2014.
- [1.8] S. Campanari, E. Macchi, P. Silva, La microgenerazione a gas naturale, Polipress, 2005.
- [1.9] J. Larminie, A. Dicks, Fuel Cell Systems Explained, Wiley, 2003.
- [1.10] U. Lucia, Overview on fuel cells, Renewable and Sustainable Energy Reviews, 30, 2014,
- [1.11] M. Marrony, Fuel cell-Lifetime prediction, Elsevier, 2009.
- [1.12] A. J. Appleby, Fuel cells, Elsevier, 2009.
- [1.13] Sossina M. Haile, Fuel cell materials and component, Acta Materialia, 51, 2003.
- [1.14] J. Cheng, G. Zhang, Parameter fitting of PEMFC models based on adaptive differential evolution, Electrical Power and Energy Systems, 62, 2014.
- [1.15] X. Cheng, Z. Shi, N. Glass, L. Zhang, J. Zhang, D. Song, Z-S Liu, H. Wang, J. Shen, A review of PEM hydrogen contamination: Impact, mechanism and mitigation, Journal of Power Sources, 165, 2007.
- [1.16] J. M. Moore, P. L. Adcock, J. B. Lakeman, G. O. Mepsted, Journal of Power Sources, 85, 2000.

- [1.17] D. Yang, J. Ma, L. Xu, M. Wu, H. Wang, *Electrochemical Acta*, 51, 2006.
- [1.18] R. Mohtadi, W. Lee, L. W. Zee, *Journal of Power Sources*, 138, 2004.
- [1.19] A. Chandan, M. Hattemberger, A. El-kharouf, S. Du, A. Dhir, V. Self, B. G. Pollet, A. Ingram, W. Bujalski, High Temperature (HT) polymer electrolyte membrane fuel cells (PEMFC) – A review, *Journal of Power Sources*, 231, 2013.
- [1.20] T. Larriba, R. Garde, M. Santarelli, Fuelcell early markets: Techno – economic feasibility study of PEMFC – based drivetrains in material handling vehicles, *International Journal of Hydrogen Energy*, 38, 2013.
- [1.21] F-C Wang, C-H Peng, The development of an exchangeable PEMFC power module for electric vehicles, *International Journal of Hydrogen Energy*, 39, 2014.
- [1.22] A. S. Aricò, S. Srinivasan, V. Antonucci, DMFCs: From fundamental aspects to technology development, *Fuel Cells*, 2, 2001.
- [1.23] T. Tagawa, A. Yanace, S. Goto, M. Yamaguchi, M. Konodo, Ceramic anode catalyst for dry methane molten carbonate fuel cell, *Journal of Power Sources*, 126, 2004.
- [1.24] H. C. Kim, T. I. Alford, Fuel cell having TiAl_xNyO_z deposited as a protective layer on metallic surface. *International Applied Chemistry*, 2004.
- [1.25] H. H. Park, M. H. Lee, J. S. Yoon, I. S. Bae, B. I. Kim, Corrosion resistance of austenitic stainless steel separator plate for molten carbonate fuel cell. *Metals Mater. Int.*, 9(3), 2003.
- [1.26] N. Brandon, D. Thompsett, *Fuel cells compendium*, Elsevier, 2005.
- [1.27] W. Winkler, P. Nehter, M. C. Williams, D. Tucker, R. Gemmen, General fuel cell hybrid synergies and hybrid testing status, *Journal Power of Sources*, 159, 2006.

Capitolo 2

Celle a combustibile ad alta temperatura (MCFC, SOFC)

Generalità

Le celle a combustibile ad alta temperatura (MCFC e SOFC) sono quelle che meglio si prestano all'integrazione con un motore termico per dare origine a dei sistemi ad elevata efficienza e basso impatto ambientale, quali i sistemi ibridi. In virtù degli obiettivi del presente lavoro, nel Capitolo 2 sono esposte le principali caratteristiche di tali tipologie di celle. In particolare, è trattato il principio di funzionamento, le peculiarità dei componenti che costituiscono le MCFC e le SOFC e dei requisiti che essi devono soddisfare per assolvere al funzionamento della cella, le prestazioni e l'influenza delle condizioni operative. Per quanto riguarda le SOFC, sono esposte le problematiche che insorgono nel caso di reforming interno diretto. Infine, è presentato uno stato dell'arte riguardante le SOFC a temperatura intermedia, che costituisce una nuova frontiera di ricerca in tale ambito.

2.1 Principio di funzionamento di una Molten Carbonate Fuel Cell, MCFC

Una cella a combustibile a carbonati fusi è costituita da un elettrolita composto da una miscela binaria di carbonati fusi di litio e potassio, oppure carbonati di litio e sodio che è trattenuta in una matrice ceramica di $LiAlO_2$. Ad elevate temperature di funzionamento (600-700 °C) i carbonati alcalini danno luogo ad una miscela di carbonati fusi altamente conduttiva e gli ioni carbonati (CO_3^{2-}) forniscono la conduzione ionica. La Fig. 2.1 illustra schematicamente ciò che accade in una MCFC. Oltre al passaggio degli ioni CO_3^{2-} attraverso l'elettrolita sono rappresentate le reazioni anodiche e catodiche. Come si può notare dalla Fig. 2.1, un aspetto caratteristico proprio della MCFC, è costituito dal fatto che al catodo,

oltre all' O_2 , è inviata anche la CO_2 . Al catodo l'ossigeno e l'anidride carbonica sono convertiti in ioni carbonati che migrano dal catodo all'anodo attraverso l'elettrolita. All'anodo gli ioni carbonato reagiscono con l'idrogeno e sono riconvertiti poi in anidride carbonica. Quindi 1 mol di CO_2 è trasferita dall'anodo al catodo con una mol di elettroni (o $2 F_a$ di carica) attraverso il circuito esterno. L'acqua è prodotta all'anodo insieme con l'anidride carbonica.

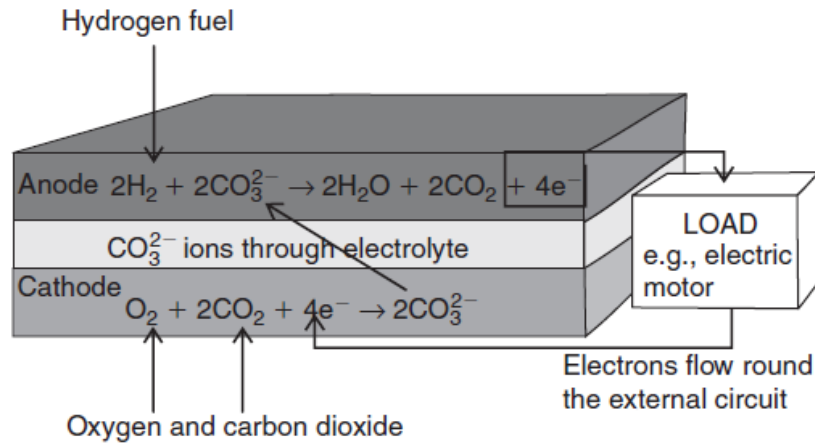
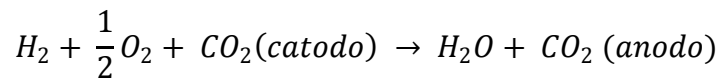


Fig. 2.1: Principio di funzionamento di una MCFC che impiega H_2 come combustibile[1.9]

La reazione globale della MCFC è:



Il voltaggio a circuito aperto, o voltaggio di Nernst per una MCFC, tenendo in considerazione il trasferimento della CO_2 è dato dall'equazione:

$$V_N = E^0 + \frac{RT}{2F_a} \ln \left(\frac{P_{H_2} P_{O_2}^{1/2}}{P_{H_2O}} \right) + \frac{RT}{2F_a} \ln \left(\frac{P_{CO_2c}}{P_{CO_2a}} \right) \quad (2.1)$$

dove E^0 è il voltaggio a circuito aperto della cella in condizioni standard, T è la temperatura assoluta di funzionamento della cella, P_i è la pressione parziale dei componenti gassosi che prendono parte ai processi agli elettrodi. Generalmente, la pressione parziale della CO_2 nel comparto anodico è diversa rispetto a quella riportata nel comparto catodico, e ciò influenza il potenziale di cella secondo quanto espresso nell'equazione (2.1). Se la pressione parziale della CO_2 è uguale sia all'anodo che al catodo, il potenziale di cella dipende soltanto dalla pressione parziale di H_2 , O_2 e H_2O . Nel caso in cui P_{CO_2c} è minore di P_{CO_2a} , V_N diminuisce e di conseguenza diminuisce anche il voltaggio reale di cella.

La quantità di CO_2 che deve essere inviata al comparto catodico della MCFC necessaria per il funzionamento della cella, può essere ottenuta in tre diversi modi. Un primo metodo consiste nel separare la CO_2 dall'esausto anodico tramite una membrana e di inviarla al comparto catodico. Tale provvedimento non è molto impiegato, ma consente di ottenere il vantaggio di poter recuperare il combustibile non ossidato presente nell'esausto anodico, re inviandolo all'anodo oppure impiegandolo per altri scopi. Un secondo metodo per ottenere la CO_2 da inviare al catodo, consiste nel mandare l'esausto gassoso anodico ad un combustore che converte l'idrogeno non ossidato (o altro combustibile gassoso) in acqua e anidride carbonica da inviare al catodo. Come è illustrato in Fig. 2.2, i gas combusti vengono prima miscelati con aria fresca, che viene così preriscaldata, e poi inviati al catodo. Tale metodo è in genere quello più utilizzato perché non aggiunge un eccessivo grado di complessità al sistema e può consentire inoltre, di sfruttare il calore di scarto in altre applicazioni. Infine, una terza alternativa è costituita dalla possibilità di ottenere la CO_2 necessaria da una fonte esterna, nel caso sia facilmente disponibile una sorgente esterna di CO_2 proveniente da altri usi.

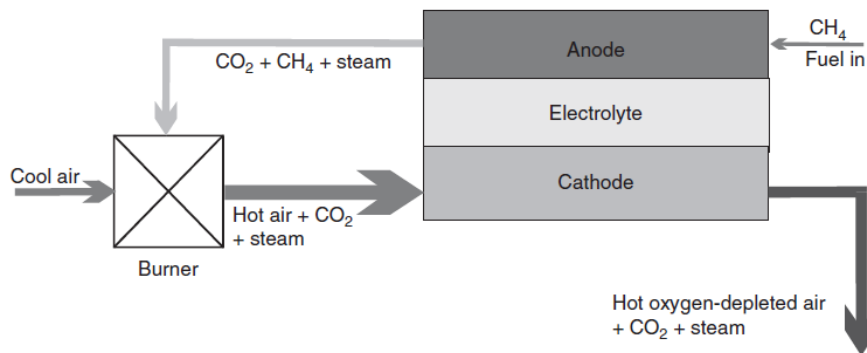


Fig. 2.2: Presenza di un combustore necessario per inviare CO_2 al comparto catodico

In virtù delle alte temperature di funzionamento, le MCFC hanno numerosi vantaggi rispetto alle celle a bassa temperatura come, ad esempio, gli elevati valori del rendimento elettrico raggiungibile, una maggiore flessibilità nell'impiego dei combustibili e la possibilità di poter effettuare il reforming interno del combustibile. Esse inoltre, non richiedono metalli preziosi come catalizzatori e possono convertire elettrochimicamente il monossido di carbonio e riformare internamente i combustibili fossili. Se il monossido di carbonio è impiegato come combustibile, le reazioni che avvengono al catodo e all'anodo sono quelle riportate in Fig.2.3.

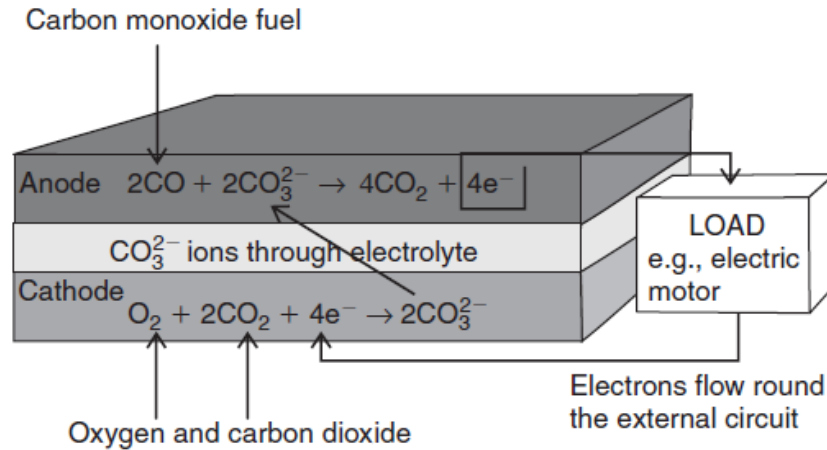


Fig. 2.3: Reazioni anodiche e catodiche per una MCFC che usa CO come combustibile

Nel caso in cui il monossido è impiegato come unico combustibile, per ogni molecola di CO sono rilasciati due elettroni, così come se H_2 è il combustibile che reagisce all'interno della MCFC. La relazione che esprime il voltaggio reversibile a circuito aperto è data da:

$$E^0 = \frac{-\Delta G_f}{2 F_a} \quad (2.2)$$

Poiché a $650\text{ }^\circ\text{C}$ il valore della variazione dell'energia libera di Gibbs (ΔG_f) per l'idrogeno e per il monossido di carbonio è quasi lo stesso, si può ritenere che E^0 assuma lo stesso valore in entrambi i casi.

D'altra parte però, gli elevati valori della temperatura di funzionamento causa anche notevoli restrizioni per quanto riguarda la stabilità e la vita utile dei componenti di cella, dovute in modo particolare anche all'ambiente molto aggressivo determinato dalla natura dell'elettrolita. Uno dei principali limiti della tecnologia delle celle a combustibile a carbonati fusi, riguarda la natura dell'elettrolita. Esso è costituito da una miscela di carbonati fusi che deve essere confinato tra i due elettrodi in materiale poroso. La possibilità che possano verificarsi perdite di elettrolita causa significativi deterioramenti nelle prestazioni dei componenti della cella. Pertanto, la corretta gestione dell'elettrolita costituisce una delle principali sfide affinché la tecnologia delle MCFC possa raggiungere buona affidabilità ed un'elevata vita utile. Infatti, possono sorgere diversi tipi di problemi come ad esempio il consumo dei carbonati tramite il verificarsi di reazioni corrosive, l'evaporazione e la fuoriuscita dell'elettrolita con conseguente allagamento degli elettrodi. Per ovviare a ciò,

deve essere stabilito un delicato equilibrio dinamico che dipende dalle dimensioni dei pori degli elettrodi e quelle della matrice che contiene l'elettrolita. Infatti, come si può notare da Fig. 2.4, i pori della matrice (che sono molto più piccoli rispetto a quelli degli elettrodi) devono essere completamente immersi nella miscela di carbonati fusi, mentre i pori degli elettrodi sono solo parzialmente riempiti con l'elettrolita, in modo inversamente proporzionale rispetto alla dimensione degli stessi (più grandi sono i pori, meno saranno riempiti con l'elettrolita).

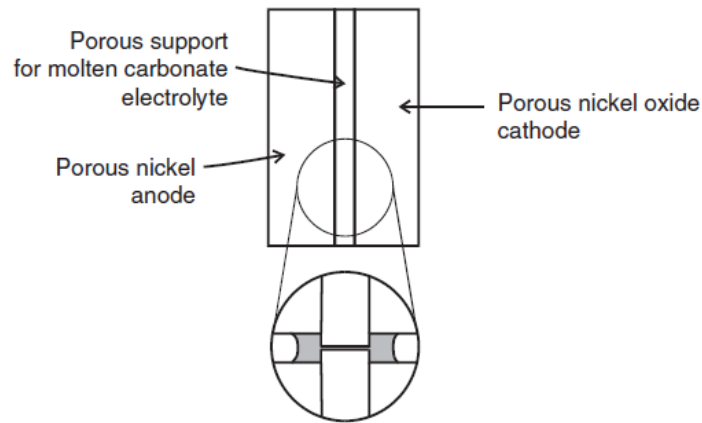


Fig. 2.4: Equilibrio dinamico nei materiali porosi dei componenti di una MCFC [1.9]

2.2 Componenti che costituiscono una MCFC

Lo stack MCFC è costituito da componenti porosi (matrice che contiene l'elettrolita ed elettrodi) e da componenti non porosi (collettori di corrente e piatti bipolari). Nell'assemblare e garantire la tenuta di tali componenti nello stack, è necessario assicurare una buona distribuzione del flusso dei gas tra le celle, una distribuzione uniforme dei gas all'interno della singola cella, nonché una buona gestione termica per ridurre i gradienti termici attraverso lo stack. Le caratteristiche dei componenti che costituiscono lo stack sono descritte nei paragrafi successivi.

Elettrolita

Allo stato attuale dell'arte, l'elettrolita di una MCFC è tipicamente costituito dal 60% in peso di carbonati racchiusi in una matrice al 40% in peso di $LiOAlO_2$. La forma γ di $LiOAlO_2$ è la più stabile negli elettroliti ed è costituita da fibre che hanno un diametro

inferiore a $1 \mu\text{m}$. Inizialmente la matrice era prodotta tramite processi di fabbricazione ad alta temperatura e pressione. Oggi la matrice che contiene i carbonati fusi, è generalmente realizzata impiegando i metodi “tape-casting”. Tale processo consiste nel disperdere i materiali ceramici in un solvente che contiene degli agenti leganti, plastificanti e additivi al fine di raggiungere la viscosità e la reologia desiderata della miscela risultante o “slip”. La miscela così ottenuta è poi distesa su una superficie mobile e ben levigata, in forma di film sottile. Lo spessore desiderato è ottenuto a taglio tramite un dispositivo a lama regolabile. Dopo il processo di asciugatura, tale materiale è ulteriormente riscaldato fino a temperature di $250\text{-}300 \text{ }^\circ\text{C}$ affinché i leganti organici possano consumarsi. Il processo descritto può essere applicato anche ai materiali del catodo e dell’anodo.

Rispetto agli altri tipi di fuel cell, la resistenza ohmica dell’elettrolita e in particolare della matrice ceramica che contiene l’elettrolita della MCFC, ha un peso notevole sulle polarizzazioni ohmiche, e quindi sul voltaggio di funzionamento. In particolare, è stato stimato [1.9] che le perdite ohmiche dipendono dallo spessore dell’elettrolita secondo la relazione:

$$\eta_{ohm} = 0,533 t \quad (2.3)$$

dove t è lo spessore dell’elettrolita espresso in centimetri. Tramite il processo di fabbricazione dell’elettrolita sopra descritto, si può ottenere uno spessore abbastanza sottile ($0,25\text{-}0,5 \text{ mm}$) e ciò ovviamente ha il vantaggio di ridurre notevolmente le perdite di polarizzazione ohmica.

A differenza di ciò che accade per gli altri tipi di fuel cell, nel caso delle MCFC la preparazione finale della cella è effettuata solo dopo che tutti i componenti dello stack sono assemblati. Infatti, prima vengono assemblati assieme gli strati degli elettrodi, dell’elettrolita, della matrice e dei componenti non porosi (collettori di corrente e piatti bipolari) e successivamente l’intero sistema così ottenuto è riscaldato lentamente sino a raggiungere la temperatura di funzionamento della cella. Appena i carbonati raggiungono la loro temperatura di fusione ($450 \text{ }^\circ\text{C}$) essi vengono assorbiti nel materiale ceramico dell’elettrolita. Tale processo di assorbimento determina una contrazione di tutti i componenti che costituiscono la cella e bisogna ovviamente tenere conto di tale aspetto in fase di progettazione dello stack. Durante il processo di riscaldamento della cella inoltre, è necessario inviare un gas riducente nel comparto anodico al fine di mantenere l’anodo a base di nichel nello stato ridotto. Sia la procedura di riscaldamento della cella sia quella di raffreddamento costituiscono una fase estremamente delicata che deve comunque avvenire

molto lentamente. Ciò al fine di evitare l'insorgere di fratture nell'elettrolita, la cui presenza costituisce un grave problema per il funzionamento della cella, poiché le fratture incrementano notevolmente le perdite per fuel crossover. Durante lo spegnimento della cella, è inoltre necessario proteggere l'anodo da altre ossidazioni inviando nel comparto anodico dei gas inerti. Considerati tutti questi aspetti, si può concludere che i sistemi MCFC sono ovviamente maggiormente idonei per applicazioni che necessitano potenza continua.

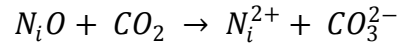
Anodo

Allo stato attuale dell'arte, l'anodo delle MCFC è costituito da una lega porosa sinterizzata di *Cr/Ni – Al*. Lo spessore dell'anodo è generalmente compreso tra 0,4 e 0,8 mm con una porosità compresa tra il 55% e il 75%. La fabbricazione degli anodi avviene tramite pressatura ad alta temperatura di materiali finemente polverizzati o tramite il "tape-casting" di un impasto di materiali polverizzati e successivamente sinterizzati. Solitamente un 10-20% di cromo è aggiunto al componente base, il nichel, al fine di ridurre la sinterizzazione del nichel stesso durante il funzionamento della cella. Ciò costituisce uno dei maggiori problemi per gli anodi delle MCFC, determinando infatti la crescita dei pori, la perdita dell'area della superficie dell'anodo, oltre che l'insorgere di deformazioni meccaniche sotto i carichi di compressione dello stack. La presenza del cromo però, reagisce allo stesso tempo con il litio proveniente dall'elettrolita causando così perdite dell'elettrolita stesso. Tale problema può essere ovviato aggiungendo alluminio che migliora la resistenza dell'anodo alle fratture, e al tempo stesso riduce l'entità delle perdite di elettrolita. Rispetto a ciò che accade per il catodo, nel caso dell'anodo non è richiesta una superficie attiva molto estesa perché la reazione anodica ad elevate temperature è molto più veloce rispetto a quella catodica. Inoltre, il parziale allagamento dell'anodo con i carbonati fusi è accettabile in quanto fornisce una risorsa di carbonati durante il funzionamento prolungato della cella.

Catodo

Per quanto riguarda il catodo delle MCFC, esso è sede di uno dei principali problemi di tale tipologia di cella. Infatti, il catodo che è a base di ossidi di nichel presenta una significativa solubilità nei carbonati fusi. Attraverso la dissoluzione di tali ossidi si formano degli ioni di nichel nell'elettrolita che tendono a diffondere migrando verso l'anodo, determinando così dei corto-circuiti interni con conseguenti perdite di potenza. La precipitazione del nichel inoltre, può agire come pozzo di ioni di nichel che promuovono

un'ulteriore dissoluzione di nichel dal catodo. Il fenomeno della dissoluzione del nichel diventa ancora più significativo ad elevate pressioni parziali della CO_2 . Infatti, l'ossido di nichel in presenza dell'anidride carbonica dà luogo alla formazione di ulteriori ioni di nichel, secondo la reazione:



Allo stato attuale dell'arte, il fenomeno della dissoluzione del nichel può essere arginato tramite i seguenti provvedimenti:

- usando dei carbonati basici;
- operando a pressione atmosferica e mantenendo la pressione parziale dell'anidride carbonica bassa nel comparto catodico;
- impiegando una matrice dell'elettrolita relativamente spessa per aumentare il percorso di diffusione dello ione Ni^{2+} .

Con tali provvedimenti è possibile raggiungere una vita utile di 40000 h.

Piatti bipolari

I piatti bipolari sono dei componenti non porosi di solito realizzati da fogli sottili di acciaio inossidabile. Il lato a contatto con l'anodo di un piatto bipolare è rivestito con nichel. Ciò in virtù del fatto che il nichel è stabile nell'ambiente riducente dell'anodo, fornisce inoltre, un percorso conduttivo per il collettore di corrente e non è bagnato dall'elettrolita. Al fine di evitare la corrosione dell'acciaio inossidabile, i piatti bipolari sono ricoperti con uno strato sottile di alluminio. Esistono diverse configurazioni di piatti bipolari che dipendono dal percorso dei gas (esterno o interno). Nel caso di reforming interno, alcuni catalizzatori per il processo di reforming sono incorporati all'interno dei canali di flusso dei canali gassosi ricavati all'interno dei piatti bipolari.

2.3 Prestazioni delle MCFC e influenza delle condizioni operative sul potenziale di cella

In generale, le prestazioni di una fuel cell sono individuate dalla curva di polarizzazione ($V - I$) che racchiude in sé tutte le caratteristiche del suo funzionamento poiché dipende dalle condizioni operative quali pressione, temperatura, fattore di

utilizzo del combustibile e dell'ossidante. Attraverso la curva di polarizzazione è possibile rintracciare anche l'entità delle irreversibilità che insorgono durante il funzionamento della cella, e che sono funzione oltre che dai parametri summenzionati, anche dalle caratteristiche dei materiali degli elettrodi e dell'elettrolita. Allo stato attuale dell'arte, le MCFC operano in un campo di funzionamento compreso in un range di densità di corrente pari a $100 \div 200 \text{ mA cm}^{-2}$ e di voltaggio tra $750 \div 900 \text{ mV}$ [2.1], e riportano un valore del rendimento elettrico maggiore del 47% [2.2]. Le celle a carbonati fusi sono caratterizzate da un'elevata polarizzazione al catodo che dipende strettamente dalla composizione percentuale del flusso ossidante che è costituito prevalentemente da O_2 e CO_2 . Ad esempio, in Fig. 2.5 è illustrato l'andamento della polarizzazione al catodo in funzione della densità di corrente a 650°C , e per due diverse composizioni del flusso ossidante. La composizione 1 è quella base data dal 33% di O_2 e dal 67% di CO_2 , che contiene la quantità di ossidanti nel rapporto stechiometrico necessario alla reazione elettrochimica del catodo. Tale composizione del flusso ossidante limita notevolmente le perdite per diffusione al catodo e, come si vede da Fig. 2.5, ciò determina effetti benefici sulla polarizzazione del catodo. Se il flusso ossidante è costituito dalla più realistica composizione 2 che comprende anche la presenza di un gas inerte quale l' N_2 (12.6% O_2 , 18.4% CO_2 e 69% N_2), la polarizzazione del catodo è maggiormente limitata a causa dell'insorgere di più consistenti perdite di polarizzazione.

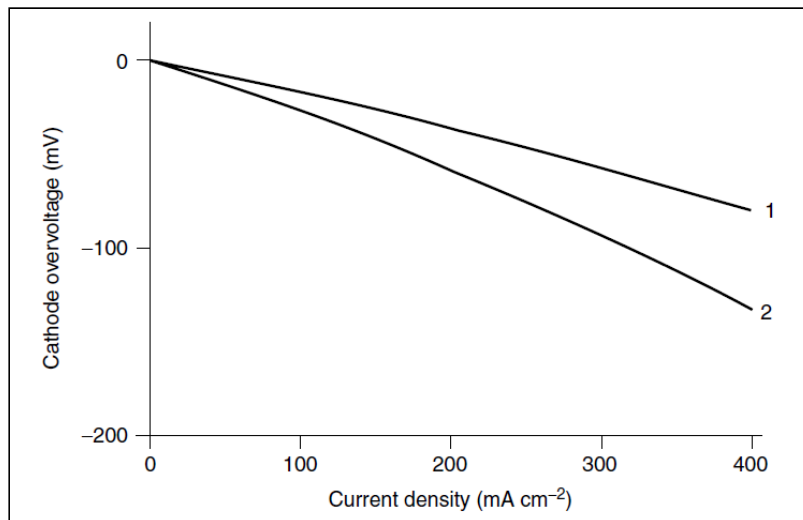


Fig. 2.5: Influenza della composizione della miscela dell'ossidante sulla polarizzazione del catodo [2.1]

Alcuni fattori quali la variazione della pressione e della temperatura di cella, e il tenore di impurità presenti nel flusso di alimentazione anodico, influenzano notevolmente l'andamento del voltaggio di cella.

Effetto della pressione sul potenziale di cella

La dipendenza dalla pressione del potenziale reversibile di Nernst si determina a partire dall'equazione (2.1). Se la pressione varia da P_1 a P_2 il potenziale reversibile subisce una variazione espressa dall'equazione:

$$\Delta V_p = \frac{RT}{2F_a} \ln \frac{P_{1a}}{P_{2a}} + \frac{RT}{2F_a} \ln \frac{P_{2c}^{3/2}}{P_{1c}^{3/2}} \quad (2.4)$$

dove il pedice a si riferisce all'anodo e c al catodo. In una MCFC per cui la pressione all'interno del comparto anodico e catodico è la stessa, ovvero

$$P_{1a} = P_{1c} = P_1 \text{ e } P_{2a} = P_{2c} = P_2$$

l'equazione (2.4) diventa:

$$\Delta V_p = \frac{RT}{4F_a} \ln \frac{P_2}{P_1} \quad (2.5)$$

e per una temperatura di funzionamento pari a 650 °C, sarà pari a:

$$\Delta V_p (mV) = 20 \ln \frac{P_2}{P_1} = 46 \log \frac{P_2}{P_1} \quad (2.6)$$

Quindi un aumento della pressione corrisponde ad un aumento di 46 mV del potenziale reversibile e innalza di conseguenza il potenziale di cella. Ciò è anche dovuto al fatto che l'incremento della pressione determina una migliore solubilità dei gas reagenti, un aumento della velocità del trasporto di massa e della pressione dei reagenti, con conseguente effetto benefico sulle perdite di polarizzazione.

D'altra parte però, un aumento di pressione determina anche degli aspetti negativi sul funzionamento di cella. Infatti, la pressurizzazione dello stack rende il sistema molto più complesso e più difficoltoso al controllo. In particolare, la differenza di pressione tra il gas nella fuel cell e l'ambiente esterno (pressione nel vessel) deve essere minima per evitare il decadimento della cella. L'aumento della pressione inoltre, favorisce le reazioni indesiderate di Boudouard (con conseguente deposizione di carbonio), di metanazione (reazione inversa

della reazione di steam methane reforming), e di decomposizione del metano (con conseguente aumento del deposito carbonioso).

Effetto della temperatura sul potenziale di cella

La variazione della temperatura influenza notevolmente il potenziale di cella andando ad agire sulle polarizzazioni. In particolare, un aumento della temperatura comporta una diminuzione delle perdite di polarizzazione. E' stato dimostrato che la variazione del potenziale reversibile di cella dipende dal campo di temperatura secondo le seguenti relazioni [2.3]:

$$\Delta V_T(mV) = 2.16(T_2 - T_1) \quad \text{se} \quad 575 \text{ }^\circ\text{C} < T < 600 \text{ }^\circ\text{C} \quad (2.7)$$

$$\Delta V_T(mV) = 1.40 (T_2 - T_1) \quad \text{se} \quad 600 \text{ }^\circ\text{C} < T < 650 \text{ }^\circ\text{C} \quad (2.8)$$

$$\Delta V_T(mV) = 0.25 (T_2 - T_1) \quad \text{se} \quad 650 \text{ }^\circ\text{C} < T < 700 \text{ }^\circ\text{C} \quad (2.9)$$

Le prestazioni di cella crescono all'aumentare della temperatura fino a 650 °C. Oltre tale valore il guadagno che si ottiene va via via riducendosi poiché aumentano le perdite di elettrolita per evaporazione e la corrosione dei materiali diventa più rapida.

Effetto delle impurità

Uno dei vantaggi delle celle a combustibile a carbonati fusi è rappresentato dal fatto che esse possono essere alimentate da una grande varietà di combustibili gassosi, come ad esempio i gas prodotti dalla gassificazione di carbone e biomasse (syngas), il gas naturale, o il gas prodotto da digestione anaerobica di sostanze organiche (biogas). Tale combustibili contengono però alcune specie chimiche che possono ritenersi dannose perché causano l'avvelenamento dei componenti della cella. In particolare, i composti dello zolfo sono estremamente dannosi poiché oltre a danneggiare i materiali di cella, causano l'avvelenamento del catalizzatore a base di nichel di cui sono costituiti gli elettrodi, bloccando l'attività delle reazioni elettrodiche. L'incidenza negativa dei composti dello zolfo aumenta con l'aumentare della temperatura di esercizio di cella, mentre diminuisce con l'aumentare della pressione. Se la cella è alimentata da metano o da gas naturale, la concentrazione di idrogeno solforato (H_2S) nel combustibile deve essere inferiore a 5 ppm, e tale valore aumenta all'aumentare della temperatura. Questo limite di tollerabilità diventa più restrittivo nel caso in cui la cella è alimentata da monossido di carbonio. Infatti, in tal

caso il valore massimo ammissibile è pari a 1 ppm. Altre sostanze che possono essere ritenute dannose per le prestazioni di cella sono ad esempio gli NO_x e l'acido fluoridrico (HF). Gli ossidi di azoto riducono la tensione di cella perché ne aumentano la resistenza interna e questo effetto è più evidente nei primi cicli di funzionamento e si riduce man mano che aumenta il tempo di funzionamento della cella [2.4]. L'acido fluoridrico invece, non riduce la tensione di cella ma può ridurre la vita utile perché innesca fenomeni di corrosione degli elettrodi [2.5].

Possibilità di effettuare il reforming interno del combustibile

Una caratteristica delle celle ad alta temperatura, e quindi anche delle MCFC, è la possibilità di effettuare il reforming interno del combustibile con conseguenti benefici sull'efficienza del sistema. Nel caso di reforming interno, il trasferimento di calore tra la cella e la sezione di reforming è notevolmente ridotto, poiché il calore generato dalle reazioni elettrochimiche di H_2 e CO è direttamente utilizzato per il processo di reforming. Tuttavia, è impossibile realizzare un reforming interno completo, ed è comunque necessario un reattore per preriformare il combustibile prima del suo ingresso in cella. Il reforming interno può essere realizzato secondo due diverse configurazioni, ovvero reforming interno diretto e indiretto.

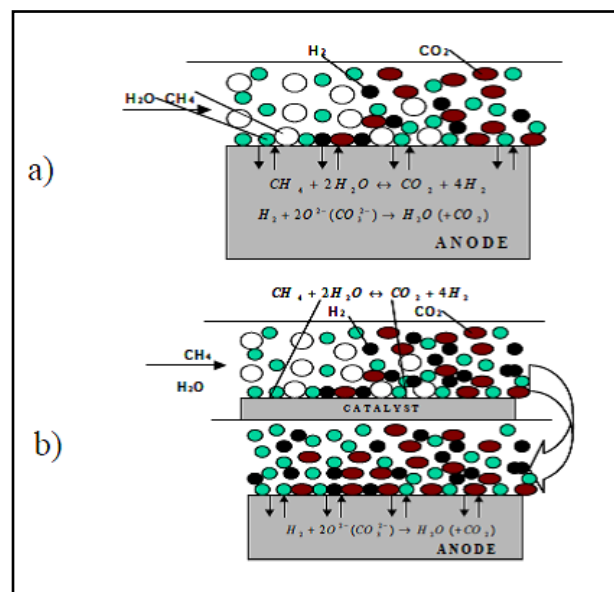
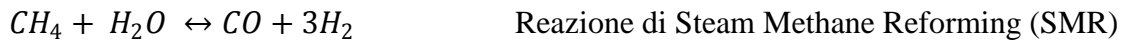


Fig. 2.6: Reforming interno diretto a) Reforming Interno Indiretto del metano b)

Come illustrato in Fig. 2.6 nel caso di Direct Internal Reforming (DIR), il metano è convertito in idrogeno in una sezione dell'anodo e tale conversione avviene insieme all'ossidazione elettrochimica di H_2 . Per quanto riguarda l'Indirect Internal Reforming (IIR) invece, la sezione di reforming è adiacente all'anodo ma le reazioni di conversione del metano e di ossidazione elettrochimica di H_2 non avvengono simultaneamente. Rispetto al DIR, il reforming interno indiretto limita gli effetti di overcooling all'ingresso del comparto anodico e consente di ottenere un più alto valore di tensione a circuito aperto dovuto ad una più elevata pressione parziale di H_2 . D'altra parte però, il DIR consente un processo di reforming più veloce e semplice. Se la MCFC è alimentata a metano, le seguenti reazioni avvengono simultaneamente:



e la reazione globale di cella e la reazione di water gas shift sono nettamente spostate verso destra, il che implica un aumento del consumo di H_2 e di produzione di H_2O (RGC), e un aumento della produzione di H_2 (WGS) determinando un effetto benefico sul funzionamento della cella.

2.3.1 Campi di applicazione delle MCFC

La tecnologia MCFC ha compiuto notevoli progressi negli ultimi anni e attualmente, si trova in una fase di sviluppo caratterizzata da diverse sperimentazioni di prototipi e aggiornamenti tecnologici. Le attività riguardanti le MCFC hanno già superato quindi la fase dimostrativa con l'installazione di numerosi impianti pilota in tutto il mondo (Europa, USA, Giappone, Korea) [2.6, 2.7].

Le MCFC oltre ad essere caratterizzate da elevati rendimenti, consentono di poter disporre di calore di scarto di altissima qualità, rendendo questo tipo di celle particolarmente idonee alle applicazioni cogenerative, di taglia compresa tra i 300 kW e qualche MW, con il raggiungimento di rendimenti globali dell'80%. E' interessante notare che, contrariamente a quanto accade per gli altri tipi di fuel cells, nel campo delle MCFC non è prevedibile lo sviluppo di unità commerciali di potenza inferiore a qualche centinaio di kW_e. Nel medio

termine infatti, le applicazioni più promettenti per le celle a carbonati fusi sono la generazione di energia elettrica e la cogenerazione ad alta temperatura, per taglie comprese tra 250 kW e 20÷30 MW. Queste applicazioni permettono di sfruttare al meglio le caratteristiche positive dei sistemi MCFC con notevoli vantaggi energetici e ambientali rispetto alle altre tecnologie concorrenti (turbine a gas, motori a combustione interna, ecc.).

L'azienda leader nel campo della tecnologia delle MCFC è la Fuel Cell Energy (FCE) che ha realizzato e dimostrato prototipi di diversa potenza. In particolare la FCE ha realizzato una tecnologia, che è conosciuta commercialmente come DFC (Direct Fuel Cell), in cui il reforming del combustibile avviene internamente alla cella. Il primo impianto a utilizzare questa configurazione era il DFC 250, di potenza pari a 250 kW. Attualmente il programma della FCE è incentrato soprattutto sulla realizzazione di prodotti per la generazione di potenza distribuita (GD) per applicazioni al di sotto dei 40 MW. In modo particolare dal 2006 la Fuel Cell Energy realizza tre classi di prodotti: il DFC300 MA, il DFC1500 MA, il DFC3000 MA (Fig. 2.7). Questi tre tipi di impianto forniscono rispettivamente 300 kW, 1,2 MW e 2,4 MW di potenza e presentano efficienze elettriche del 45-50%, mentre in applicazioni cogenerative si ottengono efficienze globali superiori al 75%.



Fig. 2.7: Impianti MCFC dimostrativi in sviluppo presso FCE: DFC300 MA, DFC1500 MA, DFC3000 MA [2.8]

Questi impianti sono stati installati presso scuole, università, hotel, centri residenziali, ecc. facendo registrare buone prestazioni e soprattutto un ridottissimo impatto ambientale con emissioni trascurabili di NO_x e di SO_x , e una forte riduzione dei gas serra immessi in atmosfera [2.8]. Si contano circa 50 installazioni (40 MW complessivi), alcune con biogas da digestori anaerobici. Tuttavia, il maggiore limite di questi sistemi è costituito dagli elevati costi di impianto che è al di sopra degli standard accettabili.

Attualmente l'impianto più testato e installato è l'Hot Module (Fig. 2.8), prodotto dall'azienda tedesca MTU che è impegnata nello sviluppo di sistemi per cogenerazione. L'Hot Module è un sistema che produce 250 kW di potenza elettrica e 180 kW di potenza termica. Lo stack è costituito da 350 celle disposte in serie e funzionanti con reforming interno, a una temperatura di 650 °C. La caratteristica particolare di questo tipo di impianto è che lo stack è sistemato insieme con gli ausiliari, che operano a temperature e pressioni simili allo stack, in un unico vessel isolato termicamente. Lo stack è disposto inoltre in posizione orizzontale, e ciò costituisce un vantaggio poiché si può aumentare la potenza dello stesso con l'aggiunta di altre celle, senza accrescere gli ingombri verticali. Il modulo centrale contiene lo stack, il bruciatore catalitico dell'esausto anodico e il ricircolatore catodico. L'impianto è completato da due moduli esterni, ovvero l'unità di desolfurazione del combustibile e quella di condizionamento della potenza. Uno degli ultimi modelli di questo tipo di impianto è l'HM300 le cui specifiche sono riportate in Tab. 2.1.

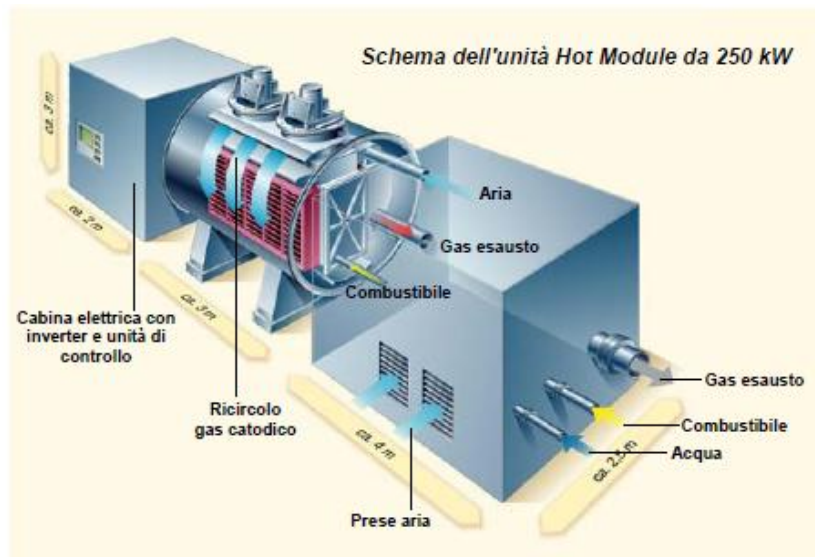


Fig. 2.8: Schema di un impianto Hot Module

Specifiche dell'Hot Module HM300	
Potenza elettrica	280 kW max
Potenza netta	245 kW
Potenza termica	circa 170 kW
Alimentazione	Gas naturale di rete
Efficienza totale	circa 90%
Efficienza elettrica stack	55%
Efficienza elettrica impianto	47%
Emissioni	SO ₂ < 0,01 ppm – non rilevabile NO _x < 2 ppm – non rilevabile CO < 9 ppm
Dimensioni	8,0 m × 2,5 m × 3,2 m

Tab. 2.1: Caratteristiche dell'impianto HM300 [2.9]

Il principale ostacolo allo sviluppo di questa filiera è costituito dal raggiungimento di vite utili adeguatamente lunghe senza un eccessivo decadimento delle prestazioni. La vita utile della cella non è molto elevata a causa dei già citati problemi di corrosione indotti dalla natura dell'elettrolita, e della scarsa stabilità dei materiali dovuta alle elevate temperature di esercizio e al funzionamento pressurizzato. Tuttavia su alcuni prototipi sono stati raggiunti decadimenti di tensione inferiore allo 0,3% ogni 1000 h [2.10].

Risulta essere inoltre, molto interessante il possibile impiego delle celle a carbonati fusi nei cicli combinati ibridi che prevedono l'integrazione di una cella MCFC con una turbina a gas. Sono state studiate diverse configurazioni di sistemi ibridi costituiti da MCFC e turbine a gas per taglie al di sotto del MW e, se alimentate a gas naturale è stato dimostrato il raggiungimento di rendimenti elettrici del 56% [2.11].

2.4 Principio di funzionamento di una Solid Oxide Fuel Cell, SOFC

A differenza di ciò che accade per le altre tipologie di celle, una cella ad ossidi solidi è un dispositivo elettrochimico i cui componenti sono tutti allo stato solido. Essa è tipicamente costituita da due elettrodi in materiale poroso, separati da un elettrolita ceramico, denso e conduttore di ioni. L'ossigeno gassoso reagisce con gli elettroni provenienti dal circuito esterno formando degli ioni ossidi, che migrano attraverso l'elettrolita all'anodo. All'anodo reagiscono con il combustibile (l'idrogeno) formando acqua e liberando gli elettroni che fluiscono dall'anodo al catodo attraverso il circuito esterno producendo elettricità (Fig. 2. 9). L'acqua in fase vapore, è prodotta all'anodo e può essere impiegata per il processo di steam reforming del combustibile.

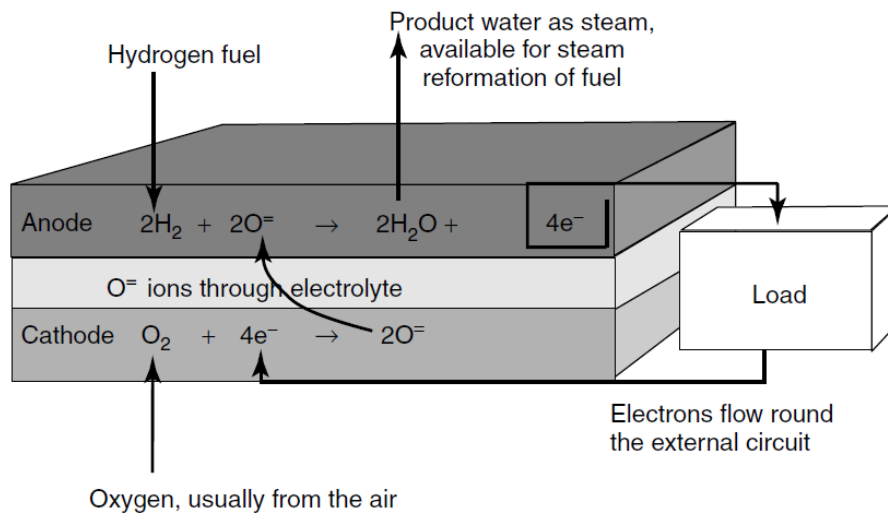


Fig. 2.9: Principio di funzionamento di una SOFC che impiega H_2 come combustibile

In virtù dell'elevata temperatura di funzionamento delle SOFC (800-1000 °C) non è necessaria la presenza di costosi metalli catalizzatori e inoltre, tale caratteristica conferisce alle celle ad ossidi solidi un'elevata flessibilità nell'impiego dei combustibili. Così come accade per le MCFC, anche le SOFC possono essere direttamente alimentate con il monossido di carbonio (Fig. 2.10) che reagisce elettrochimicamente all'anodo, ossidandosi e contribuendo alla generazione di corrente elettrica.

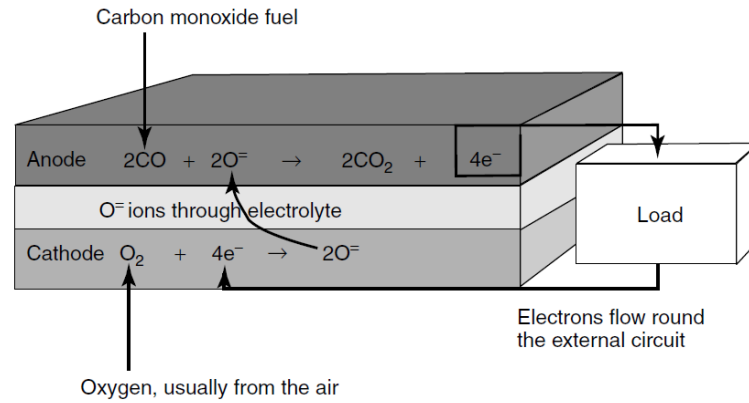


Fig. 2.10: Principio di funzionamento di una SOFC che impiega CO come combustibile

A differenza di ciò che accade per le MCFC, le SOFC non richiedono l'impiego della CO_2 , e ciò comporta notevoli semplificazioni.

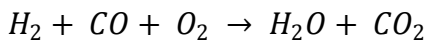
La tensione reversibile di Nernst è espressa nella forma semplice:

$$V_N = E^0 + \frac{RT}{2F_a} \ln \frac{P_{H_2} P_{O_2}^{\frac{1}{2}}}{P_{H_2O}} \quad (2.10)$$

Nel caso in cui la SOFC è alimentata da un flusso di combustibile che contiene idrogeno e monossido di carbonio che contribuiscono entrambi alla generazione di corrente elettrica, la tensione di Nernst si calcola come:

$$V_N = E^0 + \frac{RT}{n_e F_a} \ln \frac{P_{H_2} P_{CO} P_{O_2}}{P_{H_2O} P_{CO_2}} \quad (2.11)$$

Scritta per la reazione globale di cella che è data da:



Uno svantaggio della SOFC rispetto alla MCFC è costituito dal fatto che a più alte temperature di funzionamento, l'energia libera di Gibbs di formazione dell'acqua è meno negativa. Ciò comporta che la tensione a circuito aperto della SOFC a 1000 °C è di circa 100 mV più bassa rispetto a quella che si ha a 650 °C. Ciò in teoria dovrebbe condurre a più basse efficienze per la SOFC, ma in realtà tale aspetto negativo è compensato almeno in parte da più basse resistenze interne, dovuto anche all'impiego di elettroliti più sottili. Da ciò consegue che le SOFC possono lavorare a più alte densità di corrente (al di sopra di 1000 $mA \cdot cm^{-2}$).

2.5 Componenti che costituiscono una SOFC

Gli sforzi della ricerca riguardo i componenti di una SOFC sono principalmente rivolti ai materiali che li costituiscono col fine di migliorare la stabilità e ridurre le varie perdite di polarizzazione. Inizialmente, le SOFC sono state realizzate per lavorare a temperature di 800-1000 °C, range di temperatura che consente di minimizzare le elevate perdite ohmiche causate da un elettrolita spesso. Tuttavia la riduzione della temperatura di funzionamento di almeno 200 °C consente di poter utilizzare una maggiore varietà di materiali, semplificare la gestione termica della cella, alleggerire l'entità dei materiali incollanti, semplificare il Balance of Plant, oltre che poter disporre di fasi di avviamento e di spegnimento più rapide. Sono presentate di seguito le caratteristiche principali degli elementi che costituiscono una cella a combustibile ad ossidi solidi.

Elettrolita

L'elettrolita è a contatto sia con la specie ossidante, ovvero l'aria (lato catodo) sia con la specie riducente, ovvero il combustibile (lato anodo) ad alte temperature. Pertanto è necessario che esso sia caratterizzato da determinate proprietà. Una specifica fondamentale che l'elettrolita deve possedere è una sufficiente conduttività ionica. Infatti, i materiali di cui sono costituiti devono essere dotati di alta conduttività ionica con un coefficiente di trasferimento ionico vicino l'unità, mentre la conduttività elettronica deve essere sufficientemente bassa al fine di garantire un'elevata efficienza di conversione energetica. L'elevata conduttività ionica determina inoltre, una riduzione delle perdite ohmiche. Un'altra caratteristica propria dell'elettrolita riguarda la sua struttura che deve essere sufficientemente densa al fine di ottenere prestazioni elettrochimiche massime e inoltre, esso deve essere chimicamente stabile, essendo a contatto sia con un ambiente riducente sia con quello ossidante, oltre che stabile termicamente e meccanicamente. Il materiale che soddisfa tali requisiti alle elevate temperature di funzionamento della SOFC è l'ittrio stabilizzato con ossidi di zirconio (YSZ), ed è particolarmente adatto all'impiego nella cella ad ossidi solidi poiché presenta una conduttività anionica pura. Alcuni materiali quali CeO_2 e Bi_2O_3 riportano una conduttività più elevata dello YSZ, ma sono meno stabili per basse pressioni parziali dell'ossigeno che si trova nella cella. Altri materiali sono in fase di studio come ad esempio la perovskite [2.1]. L'elettrolita di una SOFC è pertanto prevalentemente costituito da zirconio dopato con l'8-10% mol di ittrio, essendo lo zirconio un elemento

particolarmente stabile sia in ambiente riducente che ossidante. Per migliorare la stabilità meccanica dello YSZ possono essere aggiunte delle piccole quantità di alluminio. La conduttività ionica dello YSZ è comparabile con quella degli elettroliti liquidi e ciò fa sì che l'elettrolita della SOFC possa comunque avere uno spessore sottile (25-50 μm) garantendo che le perdite ohmiche siano dello stesso ordine delle altre fuel cell. Ad esempio a 1000 °C lo YSZ mostra una conduttività di 0.14 S/cm. Nella Fig. 2.11 si evidenzia un confronto in termini di conduttività, tra diversi materiali che possono essere comunemente impiegati per gli elettroliti delle SOFC. Al fine di assicurare una resistenza totale interna (elettrolita + elettrodi) sufficientemente piccola, tali confronti sono stati effettuati per una resistenza specifica dell'elettrolita pari a 0.15 V cm^2 .

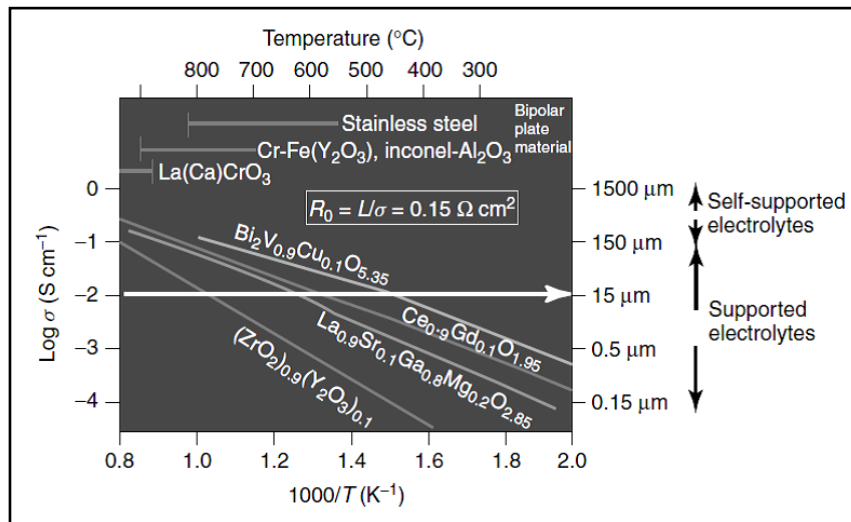


Fig. 2.11: Conduttività specifica rispetto alla temperatura per materiali per elettroliti impiegati nelle SOFC

E' stato verificato che la conduttività specifica dell'elettrolita deve essere maggiore di 0.01 S/cm [2.1]. Come si nota da Fig. 2.11, tale condizione limite è raggiunta a 500 °C nel caso di elettrolita costituito da Ce $_{0.9}$ Gd $_{0.1}$ O $_{1.95}$ e a 700 °C nel caso di impiego del (ZrO $_2$) $_{0.9}$ (Y $_2$ O $_3$) $_{0.1}$. Nonostante l'elettrolita costituito da Bi $_2$ V $_{0.9}$ Cu $_{0.1}$ O $_{5.35}$ riporta i più alti valori di conduttività, esso non è impiegato come elettrolita SOFC poiché non è stabile nell'ambiente riducente che si ha nel comparto anodico della cella.

Anodo

L'anodo della SOFC è costituito da un cermet di nichel e uno scheletro di YSZ. La presenza dello zirconio inibisce la sinterizzazione delle particelle metalliche e fornisce un coefficiente di espansione termica dello stesso ordine e grandezza di quello dell'elettrolita. Per favorire il trasporto di massa dei reagenti e dei prodotti gassosi, l'anodo è un componente altamente poroso (20-40%). All'interfaccia tra l'anodo e l'elettrolita si ha una consistente perdita di polarizzazione ohmica. Pertanto, al fine di ridurre tale perdita sono effettuati diversi studi per analizzare e verificare la funzionalità e le prestazioni di anodi a doppio strato. In alcuni casi, al cermet che costituisce l'anodo sono aggiunte delle piccole quantità di cerio per migliorare la tolleranza ai cicli termici e alle redox. Un altro espediente che consente di migliorare la stabilità dell'anodo in ambiente redox, consiste nel controllo e nell'ottimizzazione della taglia delle particelle di YSZ. Molti studi sono anche volti ad investigare dei materiali ceramici anodici che consentono l'ossidazione diretta del metano, e che siano dotati di conduttività mista sia ionica sia elettronica. Ciò al fine di estendere la zona trifase reagente-anodo-elettrolita e di incrementare così i siti di reazione.

Catodo

Il materiale di cui è costituito il catodo deve garantire la riduzione elettrochimica dell'ossigeno che richiede una serie di reazioni elementari e coinvolge il trasferimento multiplo di elettroni. Il catodo deve essere caratterizzato da un'elevata conduttività elettronica, elevata stabilità chimica e dimensionale durante il funzionamento della cella, un coefficiente di espansione termica che deve essere compatibile con quello degli altri componenti della cella e un'elevata reattività catalitica per la dissociazione delle molecole di ossigeno e per la riduzione dell'ossigeno stesso. Per quanto riguarda la struttura del catodo, essa deve essere porosa al fine di garantire che l'ossigeno gassoso possa facilmente diffondere attraverso il catodo fino all'interfaccia catodo/elettrolita. Il catodo è generalmente costituito da ossido di manganite e lantanio dopato con stronzio, che è un semiconduttore di tipo p. Nel caso di SOFC operanti a più bassa temperatura può essere impiegata anche la perovskite.

Interconnessioni

Le interconnessioni forniscono il collegamento tra celle confinanti in uno stack, fungono da collettori di corrente e assicurano la separazione dell'aria e del combustibile all'interno delle celle dello stack. Le caratteristiche che devono possedere dipendono dalla configurazione della SOFC. In generale però, le interconnessioni devono essere caratterizzati da un'elevata conduttività elettronica e bassa conduttività ionica, una buona stabilità chimica sia in aria sia a contatto col fuel che rispetto agli altri componenti della cella, il coefficiente di espansione termica deve essere compatibile con quello degli altri componenti della cella e inoltre, le interconnessioni devono possedere un'elevata conduttività termica. Generalmente per le SOFC operanti ad alte temperature di funzionamento, le interconnessioni sono costituite da materiali ceramici come la cromite dopata con lantanio. Nel caso di temperature di funzionamento inferiori possono essere utilizzati materiali meno costosi, come l'acciaio inossidabile. Gli acciai impiegati non hanno una buona compatibilità con il coefficiente di espansione termica dell'elettrolita YSZ. Per ovviare a ciò sono state ideate nuove leghe, come ad esempio la $Cr - 5Fe - 1Y_2O_3$, sviluppata da Siemens. Tale lega però, presenta lo svantaggio che nell'ambiente catodico, il cromo può evaporare e andare a depositarsi nella zona trifase andando a determinare una rapida disattivazione del catodo. Rispetto ai materiali ceramici impiegati ad alte temperature, quelli metallici offrono il vantaggio di essere dotati di costi di fabbricazione inferiori e da una conduttività termica ed elettrica più elevata. Al tempo stesso però, tali materiali per poter essere impiegati nelle interconnessioni devono essere particolarmente resistenti all'ambiente sia riducente sia ossidante in cui sono immersi.

2.4 Prestazioni delle SOFC e influenza delle condizioni operative sul potenziale di cella

Per quanto riguarda le prestazioni di una cella ad ossidi solidi, è stato riscontrato che nel caso di alimentazione con idrogeno, la tensione a circuito aperto della SOFC risulta essere inferiore rispetto a quella di altre tipologie di celle, come ad esempio le MCFC [2.1]. Tuttavia, le elevate temperature di funzionamento riducono notevolmente le perdite di polarizzazione, rispetto a quanto accade per le altre celle e da ciò consegue comunque un valore di voltaggio di cella comunque elevato. Generalmente, le perdite ohmiche che si hanno per i vari componenti di una SOFC sono quelle più consistenti. Ad esempio, nel caso di una cella tubolare la ripartizione dell'incidenza delle perdite ohmiche per i vari

componenti è del 45% per il catodo, 18% per l’anodo, 12% per l’elettrolita e 25% per le interconnessioni, se si considera rispettivamente uno spessore di 2.2, 0.1, 0.04 0.085 mm, e una resistività a 1000 °C pari a 0.013, 3×10^{-6} , 10 e 1 ohm cm [2.1].

Le prestazioni di cella sono fortemente influenzate dalla variazione dei parametri operativi. Ad esempio, la temperatura e la pressione condizionano notevolmente l’andamento della tensione di una fuel cell, poiché la loro variazione agisce sia sul valore del potenziale di Nernst sia sulle perdite di polarizzazione.

In particolare, all’aumentare della pressione si ha un miglioramento del voltaggio. Ciò è principalmente dovuto ad un aumento del potenziale reversibile di Nernst, secondo quanto riportato nell’equazione [2.1]:

$$\Delta V_p = 0.027 \ln \frac{P_2}{P_1} \quad (2.12)$$

In Fig. 2.12 è illustrato l’andamento della tensione di Nernst in funzione della pressione del sistema al variare del fattore di utilizzazione del combustibile. Si può notare come il voltaggio di Nernst aumenta se la pressione aumenta, ma diminuisce per incrementi del fattore di utilizzazione del combustibile. E’ stato valutato che l’aumentare dei processi reversibili che insorgono per una variazione del fattore di utilizzazione del fuel da 0.1 a 0.9, determina un decremento della tensione di Nernst di 200 mV, mentre un aumento della pressione del sistema da 1 a 10 bar causa un aumento della tensione di Nernst di circa 70 mV [2.13].

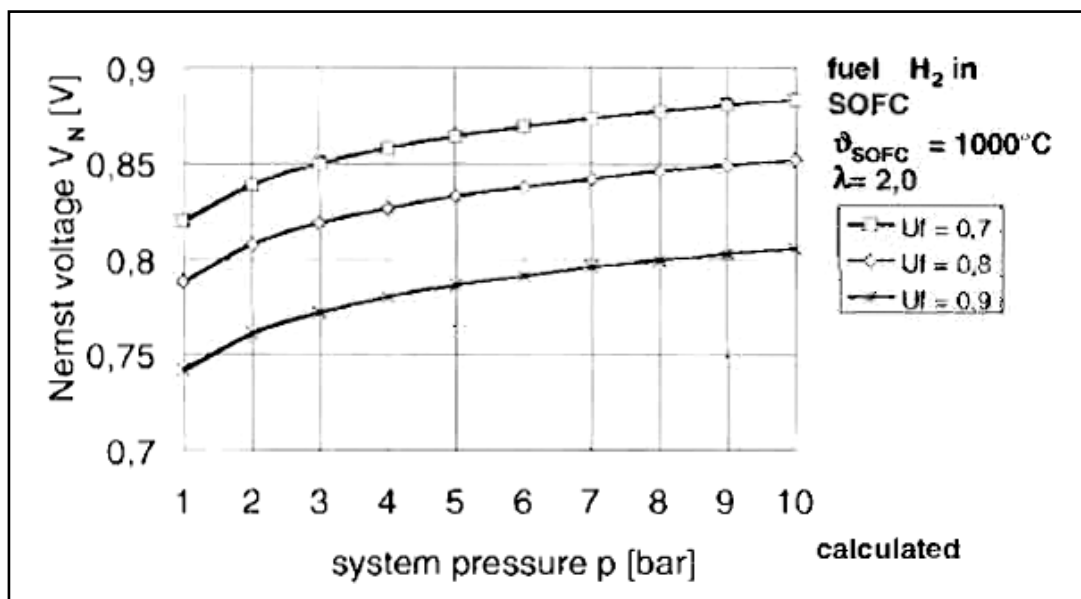


Fig. 2.12: Andamento del voltaggio di Nernst in funzione della pressione del sistema [2.13]

L'entità di come la variazione di pressione del sistema si ripercuote sulla tensione reversibile, e di conseguenza sul voltaggio reale di cella, è anche funzione del combustibile impiegato. Infatti, come illustrato in Fig. 2.13, nel caso in cui la cella ad ossidi solidi è alimentata solo da metano la tensione si mantiene costante al variare della pressione di funzionamento. Ciò non si verifica se la cella è alimentata da idrogeno puro o da monossido di carbonio. In particolare, si nota come nel caso di alimentazione a solo monossido di carbonio si ottiene il valore più alto della tensione di Nernst (compreso tra 1.31 Volt a 0.1bar e 1.35 Volt a 10 bar). Se la cella è alimentata da idrogeno puro il valore della tensione reversibile varia tra 1.17 Volt a 1.2 Volt. Nella Fig.2.13 sono evidenziate inoltre, delle aree che individuano il punto di funzionamento della cella dato da pressione, temperatura e voltaggio in funzione del tipo alimentazione.

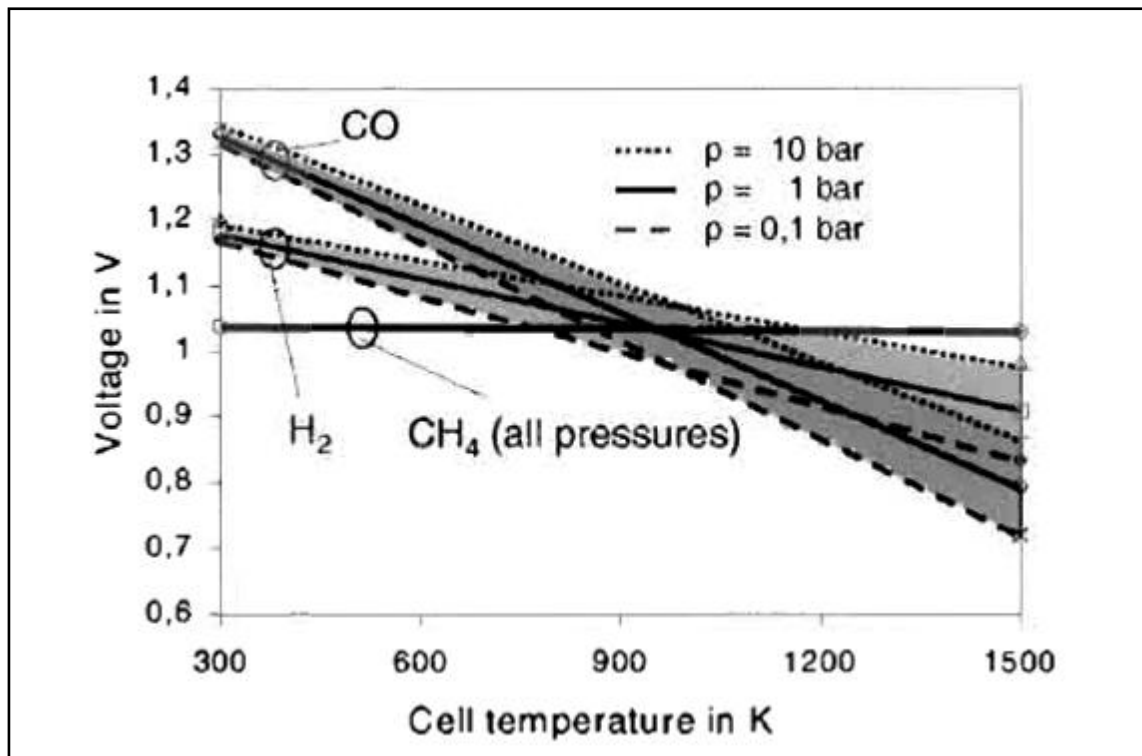


Fig. 2.13: Andamento del voltaggio reale di cella in funzione della pressione al variare del combustibile impiegato [2.13].

Ad esempio in Fig. 2.14 è riportato l'andamento delle prestazioni di una cella alimentata con monossido di carbonio, in funzione della pressione che si fa variare tra 1 atm e 5 atm.

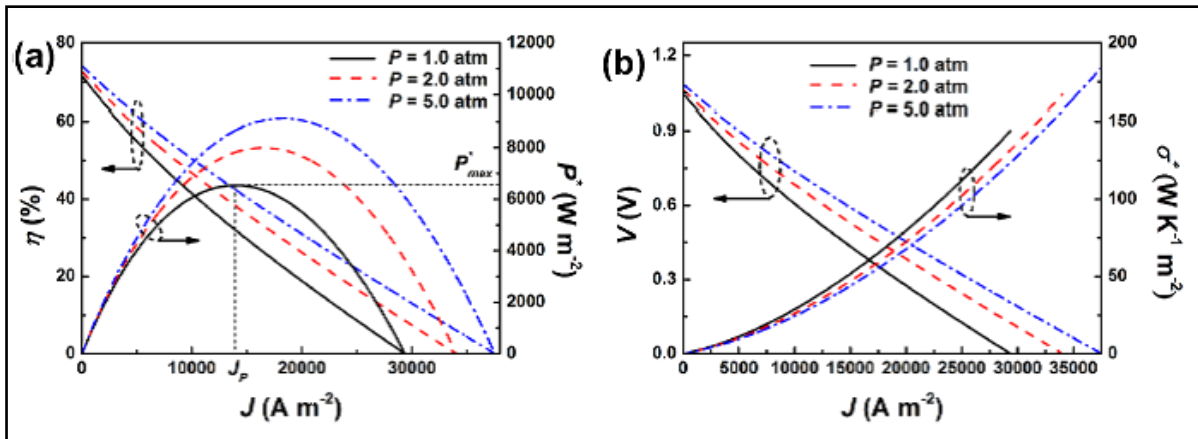


Fig. 2.14: Effetto della pressione di cella sulle prestazioni: a) rendimento e densità di potenza, b) voltaggio e produzione di entropia [2.14]

Da Fig. 2.14 emerge un effetto dell'incremento di pressione favorevole al miglioramento delle prestazioni, e ciò si evince anche dalla velocità di produzione di entropia (σ) che diminuisce sensibilmente all'aumentare della pressione (Fig. 2.14b).

La variazione della temperatura di cella determina una riduzione delle perdite di polarizzazione con effetti migliorativi sul voltaggio ottenuto. In particolare, se la temperatura aumenta, la conduttività dei materiali cresce sensibilmente con conseguente riduzione delle perdite ohmiche, che nelle SOFC hanno una consistente incidenza sulle polarizzazioni totali. L'effetto della temperatura sulle perdite ohmiche è illustrato in Fig. 2.15.

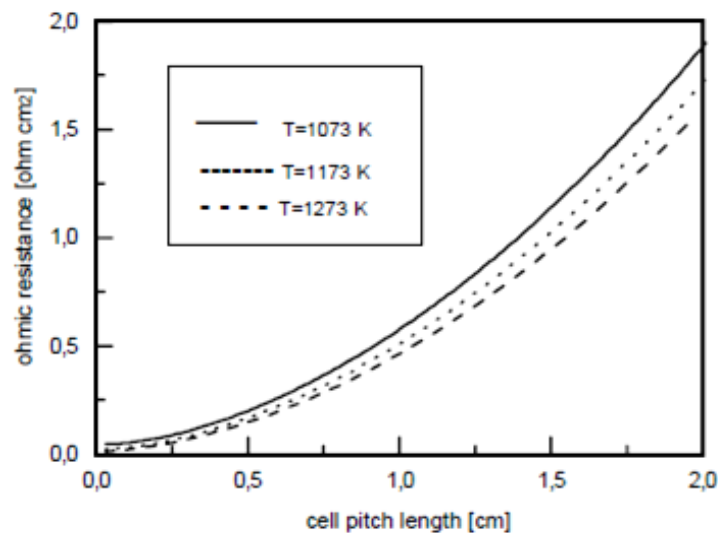


Fig. 2.15: Effetto della temperatura sulle perdite di polarizzazione ohmiche [2.15]

L'aumento di temperatura inoltre garantisce una maggiore velocità del trasporto di massa e maggiori velocità di reazione, determinando pertanto anche una riduzione delle

polarizzazioni di concentrazione e di attivazione. Da tutto ciò consegue un innalzamento della curva di polarizzazione a pari densità di corrente, per l'aumento di temperatura (Fig. 2.16). Si può notare come all'aumentare della temperatura il valore del potenziale a circuito aperto diminuisce, mentre la curva assume un aspetto sempre più piatto dovuto ai più elevati valori di densità di corrente e di voltaggio ottenuti.

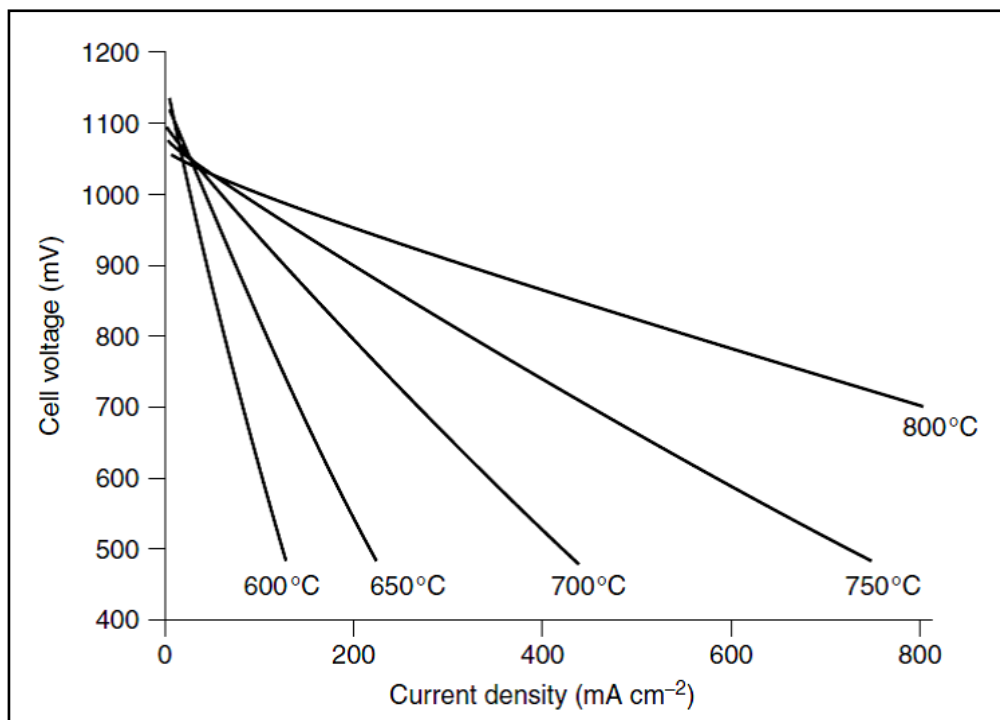
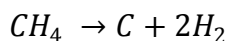


Fig. 2.16: Andamento della curva di polarizzazione in funzione della temperatura

2.5 Reforming Interno del combustibile

Un aspetto vantaggioso delle SOFC è rappresentato dal fatto che esse possono realizzare il reforming interno del combustibile. Ciò determina un incremento dell'efficienza del sistema, nonché una riduzione dei costi e degli ingombri. La possibilità di riformare internamente un combustibile insieme con la capacità di effettuare l'ossidazione elettrochimica del monossido di carbonio, aumenta notevolmente la tolleranza alle impurità presenti nel fuel. L'incremento del rendimento del sistema è dovuto principalmente al recupero del calore di scarto dallo stack che è impiegato per sostenere il processo fortemente endotermico di steam reforming. Possono tuttavia insorgere dei problemi che determinano significative diminuzioni delle prestazioni di cella, e in alcuni casi addirittura la disattivazione dell'anodo. Tra questi uno dei principali problemi è dovuto all'insorgere della deposizione di carbonio sull'elettrodo. Tale fenomeno avviene secondo la reazione:



La deposizione di carbonio può essere inibita aggiungendo vapore al fuel. Infatti, il processo di reforming degli idrocarburi è fortemente endotermico e richiede quindi una grande quantità di calore per poter aver luogo. Nel caso del metano, il calore di reazione è pari a 206 kJ mol^{-1} . Ciò può creare instabilità se integrato con le reazioni elettrochimiche di cella che sono esotermiche, ma molto più lente. L'aggiunta di vapore può limitare la deposizione di carbonio e far avvenire il processo in modo più stabile ed efficace. Poiché dalla reazione elettrochimica anodica si produce acqua, il vapore può essere ricircolato dall'interno secondo lo schema illustrato in Fig. 2.17, in cui il flusso in uscita dal comparto anodico viene ricircolato al fine di fornire il calore e il vapore necessario alla reazione di steam reforming del metano.

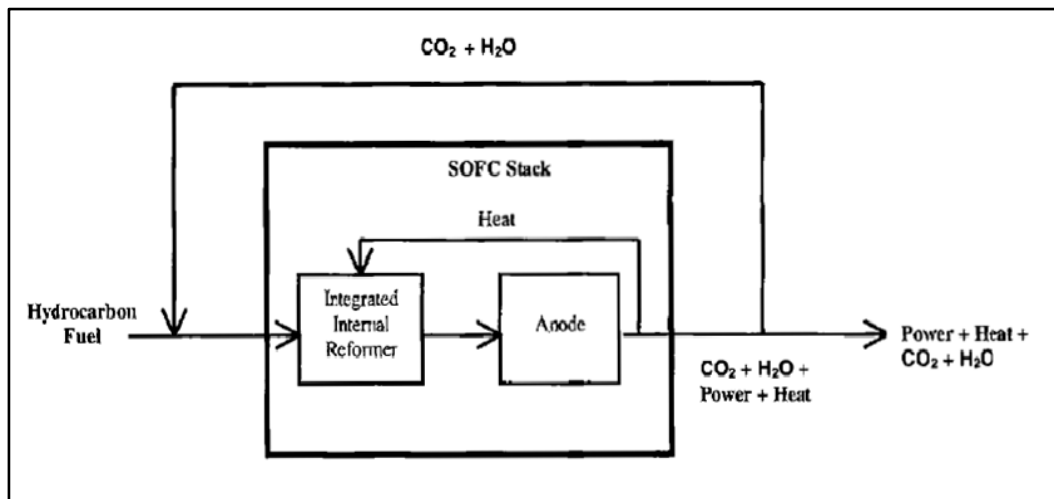


Fig. 2.17: Schema del reforming interno per la SOFC con ricircolo del flusso anodico in uscita

Così come accade per le MCFC, anche nel caso delle SOFC può essere realizzato il reforming interno sia indiretto sia diretto. In particolare, nel caso di reforming interno diretto, oltre al problema del deposito di carbonio, si osserva un netto effetto di raffreddamento nella sezione di ingresso della cella, dovuto ai processi endotermici che si verificano durante il funzionamento. Ciò determina una distribuzione di temperatura non omogenea, con l'insorgere di significativi gradienti di temperatura nel piano della cella, che possono causare delle fratture nei materiali dell'anodo e dell'elettrolita. Nel caso di reforming diretto inoltre, si ha una temperatura di funzionamento di cella molto più bassa dovuta all'assorbimento del calore dei processi endotermici che avvengono.

2.6 IT- SOFC in avanzata fase di studio – ITSOFC (Intermediate Temperature Solid Oxide Fuel Cell)

Allo stato attuale dell'arte, una nuova frontiera di ricerca riguarda le SOFC a temperatura intermedia (ITSOFC).

Le iniziali configurazioni di SOFC, ovvero quelle ad alta temperatura, sono caratterizzate da elettroliti molto spessi costituiti da ossido di zirconio stabilizzato con ittrio che, a causa delle elevate perdite di resistenza ohmiche, richiedono temperature di funzionamento molto elevate (900-1000 °C), comportando però una serie di svantaggi e di complicazioni costruttive [2.12]. Tramite processi di lavorazione della ceramica più avanzati, è stato possibile nel tempo realizzare degli elettroliti molto meno spessi, che hanno via via portato alla configurazione electrode-supported. Grazie all'impiego di materiali innovativi quali ad esempio l'ossido di cerio dopato con gadolinio o samario e la perovskite, si sono potuti superare i limiti connessi all'utilizzo del nichel, che in presenza di combustibili costituiti da idrocarburi favorisce la formazione di depositi carboniosi. Una tendenza vigente è infatti quella di incorporare catalizzatori a base di ossidi, ad esempio l'ossido di cerio è noto per le sue proprietà di catalizzatore dell'ossidazione e la sua presenza favorisce notevolmente l'attività elettrochimica dell'anodo [2.16]. E' stato dimostrato infatti, che le prestazioni elettrochimiche della cella dipendono fortemente dai materiali di cui è costituita, oltre che dalla microstruttura dell'elettrodo e dai parametri di geometria di cella [2.17]. Quindi l'impiego di materiali innovativi, seppur ancora in fase di sperimentazione e caratterizzati da costi molto elevati, offre il vantaggio derivante dalla possibilità di operare a temperature di funzionamento molto più basse, superando alcuni limiti della tecnologia SOFC ad alta temperatura.

Nell'ultima decade infatti, le attività di ricerca sulle IT - SOFC (Intermediate Temperature Solid Oxide Fuel Cell), celle ad ossidi solidi che operano a temperatura intermedia (650÷800 °C), è aumentata significativamente. Una possibile riduzione della temperatura di funzionamento della SOFC anche di oltre 200 °C comporta una serie di vantaggi quali: minore necessità di tenute, numero minore di componenti del BoP, gestione termica semplificata, più veloci fasi di start – up e di raffreddamento, minori perdite di polarizzazione e migliori cinetiche di reazione. Tutto ciò conduce a una più elevata stabilità termo – meccanica, e quindi a una minore degradazione della cella e dei componenti del sistema. Sono stati effettuati diversi studi teorici ma soprattutto sperimentali volti ad indagare l'andamento delle prestazioni di IT-SOFC alimentate a biogas [2.18-2.20]. Nel caso di

utilizzo dei classici anodi a base di nichel, tali studi hanno confermato il verificarsi di un decadimento delle prestazioni dovute all'ossidazione delle particelle di nichel, alla formazione di ingenti depositi carboniosi (causati dall'innescarsi della reazione di Boudouard e di cracking del metano) e alla presenza di composti dello zolfo che causano l'avvelenamento dell'anodo [2.21], [2.22-2.25]. Nel caso di SOFC realizzate con materiali innovativi, è stato dimostrato che tali materiali lavorano bene con miscele che simulano il biogas senza significative perdite di prestazioni e inoltre, l'impiego di questi materiali riduce la quantità di energia richiesta per la reazione endotermica di reforming interno del metano. L'impiego di catalizzatori bimetallici inoltre, riduce notevolmente la formazione di depositi carboniosi. In uno studio effettuato su una SOFC operante a 750 °C e costituita da materiale bimetallico Cu -Co combinato con CeO₂ (anodo), ossido di cerio stabilizzato con samario (elettrolita) e perovskite (anodo) sono state indagate le performances della cella operante con due miscele di biogas, differenti per composizione [2.26]. Sono state studiate le prestazioni della SOFC nel caso di alimentazione a biogas CH₄ / CO₂ / H₂ 50:45:5 e biogas con più alto contenuto di metano quindi con composizione 70:25:5. Si è visto che impiegando un biogas con più alto contenuto di metano le prestazioni della cella migliorano, riportando ad esempio un valore di densità di potenza di 59 mW.cm⁻² rispetto al valore di 50 mW.cm⁻² nell'altro caso, oltre che più elevati valori di densità di corrente. Quando la SOFC è alimentata direttamente a biogas, la situazione è molto più complessa rispetto al caso di alimentazione a solo metano, questo anche perché all'anodo si hanno diverse reazioni. La temperatura di funzionamento e l'attività catalitica di cui è costituito l'anodo favoriscono la reazione di steam reforming e di dry reforming spontanea del CH₄. Grazie alla natura stessa del biogas, che è costituito da metano e da anidride carbonica in grande quantità, un minimo di dry reforming avviene sempre e ciascun tipo di reforming adottato è sempre accompagnato dal verificarsi contemporaneo del dry reforming. Sotto carico inoltre, all'anodo avvengono diverse reazioni elettrochimiche di ossidazione. Oltre che CO e H₂, anche il metano subisce ossidazione producendo ulteriore CO₂. Hanno luogo inoltre le reazioni di cracking del metano e di Boudouard. Nelle condizioni di funzionamento della SOFC, si è visto che l'anodo costituito da Cu - Co e ossido di Cerio, risulta essere molto attivo cataliticamente per entrambe le reazioni che coinvolgono il metano, ovvero quella endotermica di reforming interno e l'ossidazione elettrochimica esotermica, favorendo anche il bilancio termico globale. Tali reazioni avvengono più velocemente rispetto a quella di cracking del metano, comportando ovvi benefici. Tali materiali hanno inoltre riportato un'elevata tolleranza al carbonio e ai solfuri rendendoli particolarmente idonei all'impiego nelle SOFC alimentate a

biogas. Nel caso di SOFC costituite da materiali convenzionali e alimentate direttamente a biogas che è convertito internamente ad essa, è necessario aggiungere una quantità di ossidante (H_2O , CO_2 e O_2). Ciò per garantire un funzionamento più stabile della cella e per limitare la formazione di depositi carboniosi. Il tipo e la quantità di ossidante necessaria è determinata in funzione della temperatura di funzionamento della SOFC [2.27]. I rendimenti elettrici raggiunti da una SOFC alimentata a biogas sono meno elevati rispetto a quelli riportati da SOFC alimentate a syngas. Ad esempio, è stato dimostrato sperimentalmente [2.28] che nel caso di una SOFC tubolare alimentata a biogas, operante a $750\text{ }^\circ\text{C}$ e costituita da materiali convenzionali, in cui avviene un reforming interno di tipo dry, il valore del rendimento elettrico riportato è pari al 43.4%. Invece nel caso di SOFC planare anode - supported e operante a $800\text{ }^\circ\text{C}$ sono stati verificati sperimentalmente i seguenti valori di rendimento elettrico a seconda del tipo di reforming che avviene: 41.2% (POX), 46.5% (steam reforming), 45.6% dry – reforming [2.27]. E' stato studiato inoltre, un sistema SOFC da 100 kW alimentato con biogas che ha riportato un rendimento elettrico del 48.7% [2.29]. Nel caso di full dry reforming, se le SOFC sono caratterizzate da anodi a base di nichel, è stata riscontrata una certa difficoltà a catalizzare le reazioni dopo un certo periodo di tempo di funzionamento [2.30] e, oltre ad una graduale disattivazione dei catalizzatori di nichel è stato verificato sperimentalmente anche un aumento delle perdite ohmiche e di attivazione [2.31].

Per le SOFC con anodi a base di nichel il funzionamento peggiore si ha quindi nel caso di dry reforming che dopo un certo periodo di tempo di funzionamento presentano una certa difficoltà a catalizzare le reazioni di dry-reforming [2.30]. Nel caso di dry reforming, oltre ad una graduale disattivazione dei catalizzatori di nichel è stato verificato sperimentalmente anche un aumento delle perdite ohmiche e di attivazione [2.31]. Come noto da letteratura infatti, gli anodi a base di ossido di cerio sono quelli più indicati nel caso di dry reforming [2.32]. E' stato invece verificato un buon funzionamento della SOFC con anodo a base di nichel nel caso di steam reforming [2.33].

Interessante risulta essere anche l'impiego del bio - etanolo come combustibile per SOFC. Considerato il fatto che il bio-etanolo può essere prodotto dalla fermentazione di diversi tipi di bioamassa, e considerando anche che esso è un'attraente fonte di produzione di gas ricco di idrogeno, vari studi teorici e sperimentali sono in atto per valutare i diversi tipi di reforming di bio - etanolo, nonché le prestazioni che si hanno se si alimenta una SOFC con tale combustibile [2.34-2.38]. L'impiego di bio – etanolo come combustibile di

alimentazione della SOFC conduce a dei rendimenti elettrici della cella bassi (34 – 45%) che variano a seconda della tecnologia di distillazione del bio – etanolo impiegata. Con la tradizionale tecnologia a colonna di distillazione si ottiene un rendimento basso (34%) contro quello ottenuto impiegando la pervaporazione (44%). Ciò è anche dovuto al fatto che il processo di pervaporazione necessita anche di un più basso contenuto di energia dovuto a una minore temperatura e a una minore pressione di funzionamento, oltre che a minori potenze di pompaggio richieste [2.34]. Numerosi studi sono stati condotti sul processo di reforming del bioetanolo per alimentazione SOFC [2.35]. Nello steam reforming del bioetanolo avvengono le reazioni di metanazione e di Boudouard, causando un aumento della formazione di depositi carboniosi. Il processo di steam reforming ha più elevati rendimenti a più basse temperature (800 – 1000 K) mentre per temperature più elevate (1600 – 1700 K) il processo di supercritical – water reforming del bio – etanolo riporta rendimenti maggiori. Nel caso di alimentazione della SOFC si usa prevalentemente lo steam reforming, che può essere tra l'altro considerato uno dei modi più efficienti ed economici per produrre idrogeno dalla biomassa [2.36].

Alla luce dello stato dell'arte attuale, è stata riscontrata una non numerosa presenza di studi teorici basati su modelli numerici riguardanti SOFC a temperatura intermedia alimentate con biofuel. Al contrario, si è potuta constatare una maggiore presenza di studi sperimentali. Tali indagini sperimentali sono prevalentemente volti ad indagare le prestazioni del sistema SOFC che viene alimentato da diverse miscele di biogas provenienti da diversi processi di produzione del biogas stesso. Tali studi sono finalizzati inoltre, a studiare le prestazioni dei vari tipi di reforming del biogas e a stabilire quale sia il processo di reforming più idoneo in funzione del tipo di SOFC considerata [2.39-2.41]. Tra i modelli teorici esistenti, sono stati comunque sviluppati dei codici abbastanza dettagliati che tengono conto dei diversi fenomeni che avvengono all'interno della cella. Tali modelli sono per lo più basati sull'uso della fluidodinamica computazionale (CFD) che consente di determinare in modo completo la distribuzione delle grandezze termodinamiche di interesse per lo studio del sistema oggetto di analisi, oltre che consentire l'accoppiamento con i modelli elettrochimici [2.42, 2.43]. E' stato messo appunto un codice denominato "DREAM SOFC" che consente di studiare l'effetto delle diverse composizioni del biogas sulla SOFC. Tali composizioni sono quelle misurate con un gas cromatografo all'uscita di un biodigestore che genera biogas prodotto a partire da cactus e ninfee. Il codice sviluppato è 3D ed è basato sul metodo dei volumi finiti. Esso consente di simulare i processi di trasporto (calore, massa e carica), di considerare la cinetica delle reazioni di reforming e delle reazioni elettrochimiche che

avvengono all'interno della cella tenendo conto dell'ossidazione simultanea dell'idrogeno e del monossido di carbonio. Il codice tiene conto inoltre, della dipendenza della temperatura dai parametri di interesse. Il dominio computazionale è costituito dalla cella (e quindi elettrodi ed elettrolita) e consente di ottenere in output le curve caratteristiche di potenza e di tensione in funzione della densità di corrente, oltre che la distribuzione della temperatura di funzionamento della SOFC [2.42]. Sono stati anche sviluppati dei modelli a parametri concentrati che, tenendo conto delle equazioni di bilancio di massa, dell'energia, dei fenomeni chimici ed elettrochimici per ogni componente del sistema SOFC, sono in grado di cogliere le funzioni del sistema in termini di rendimento elettrico, di gestione termica e che consentono inoltre, di analizzare fenomeni come la deposizione del carbonio al variare della concentrazione percentuale del biogas in input. La modellazione del sistema IT-SOFC alimentata a biofuel è stata anche ampiamente affrontata anche tramite l'impiego di codici commerciali [2.44]. E' stato elaborato un codice 2D che ha il fine di studiare il fenomeno della deposizione di carbonio in una SOFC tubolare anode-supported alimentata a biogas [2.45]. Il modello è costituito da due sottomodelli interconnessi tra loro: un modello elettrochimico che descrive il comportamento elettrochimico della cella e un modello termico che calcola il campo di temperatura all'interno della cella in funzione delle condizioni di alimentazione. I risultati del modello sono stati validati sperimentalmente. I calcoli termodinamici, effettuati in condizioni stazionarie e di quasi equilibrio, sono eseguiti col metodo della minimizzazione dell'energia libera di Gibbs. Ciò consente di determinare lo stato termodinamico del sistema in corrispondenza del quale si ha deposito di carbonio. Il modello è risolto tramite un codice commerciale, il GEMINI (Gibbs Energy Minimizer) e consente inoltre, di determinare in output la curva V-I della cella, la distribuzione di temperatura e di pressione, la variazione della concentrazione delle sostanze che prendono parte al processo.

Bibliografia

- [2.1] J. Larminie, A. Dicks, Fuel Cell Systems Explained, Wiley, 2003.
- [2.2] J-H Wee, Molten carbonate fuel cell and gas turbine hybrid systems as distributed energy resources, Applied Energy, 88 (2011), 4252-4263.
- [2.3] FC Handbook
- [2.4] T. Watanabe, Y. Izaki, Y. Mugikura, H. Morita, M. Yoshikawa, M. Kawase, F. Yoshiba, K. Asano, Applicability of molten carbonate fuel cell to various fuels, Journal of Power Sources, 160, 2006, 868-871.
- [2.5] M. Kawase, Y. Mugikura, T. Watanabe, Y. Iraga, T. Ujiara, Effects of NH₃ and NO_x on the performance of MCFCs, Journal of Power Sources, 104, 2002, 265-271.
- [2.6] F. Orecchini, E. Bocci, A. Di Carlo, MCFC and microturbine power plant simulation, Journal of Power Sources, 160, 2006, 835-841.
- [2.7] J.M. Andùjar, F. Segura, Fuel Cells: history and updating. A walk along two centuries. Renewable and Sustainable Energy Review, 13, 2009, 2309-2322.
- [2.8] Sito web: www.fuelcellenergy.com
- [2.9] M. Ronchetti, “Celle a combustibile: Stato di sviluppo e prospettive della tecnologia”, ENEA, 2008.
- [2.10] S. Campanari, E. Macchi, P. Silva, “La microcogenerazione a gas naturale”, Polipress, 2005.
- [2.11] Fuel Cell Energy Inc, FCE Power Plant in Earth Day Dedication at Montana Clinic, Fuel Cells Bulletin, 2006 June 10.
- [2.12] X-D. Zhou, S. C. Singhal, Fuel Cells-Solid Oxide Fuel Cells, Encyclopedia of Electrochemical Power Sources, 2009, 309-320.
- [2.13] S. C. Singhal, K. Kendall, High Temperature Solid Oxide Fuel Cells, Fundamental, Design and Applications, Elsevier, 2003.

- [2.14] H. Zhang, J. Chen, J. Zhang, Performance analysis and parametric study of a solid oxide fuel cell fueled by carbon monoxide, *International Journal of Hydrogen Energy*, 38, 2013, 16354-16364.
- [2.15] P. Costamagna, A. Selimovic, M. Del Borghi, G. Agnew, Electrochemical model of the integrated planar solid oxide fuel cell (IP-SOFC), *Chemical Engineering Journal*, 102, 2004, 61.69.
- [2.16] Z. L. Zhan, S. A. Barnett, An octane – fueled solid oxide fuel cell, *Science*, 308, 2005, 844 – 847.
- [2.17] F. Zhao, A. V. Virkar, Dependence of polarization in anode – supported solid oxide fuel cells on various cell parameters, *Journal of Power Sources*, 141, 2005, 79 -95.
- [2.18] I. V. Yentekakis, Open and closed – circuit study of an intermediate temperature SOFC directly fueled with simulated biogas mixtures, *Journal of Power Sources*, 160, 2006, 422 – 425.
- [2.19] K. Girona, J. Laurencin, M. Petitjean, J. Fouletier, F. Lefebvre-Joud, SOFC running on biogas : identification and experimental validation of “safe” validation conditions. *ECS Transactions*, 25, 2009, 1041-1050.
- [2.20] A. Galvagno, V. Chiodo, F. Urbani, F. Freni, Biogas as hydrogen source for fuel cell applications, *International Journal of Hydrogen Energy*, 38, 2013, 3913 – 3920.
- [2.21] T. Papadam, G. Goula, I. V. Yentekakis, Long - term operation stability tests of intermediate and high temperature Ni - based anodes'SOFCs directly fueled with simulated biogas mistures, *International Journal of Hydrogen Energy*, 37, 2012, 16680 - 16685.
- [2.22] A. Lanzini, P. Leone, C. Guerra, F. Smeacetto, N. P. Brandon, M. Santarelli, Durability of anode supported Solid Oxide Fuel Cells (SOFC) under direct dry – reforming of methane, *Chemical Engineering Journal* , 220, 2013, 254 – 263.
- [2.23] E. Yuki, K. Haga, Y. Shiratori, K. Ito, K. Sasaki, Co – poisoning effects by sulfur impurities and hydrocarbons in SOFCs, In. Proc. 18th Symposium on Solid Oxide Fuel Cells in Japan, Tokyo, Japan, December 2009, 104 -107.
- [2.24] K. Haga, S. Adachi, Y. Shiratori, K. Itoh, K. Sasaki, Poisoning of SOFC anodes by various fuel impurities, *Solid State Ionics*, 179, 2008, 1427-1431.

- [2.25] K. Ke, A. Gunji, H. Mori, S. Tsuchida, H. Takahashi, K. Hukai, Effect of oxide on carbon deposition behavior of CH₄ fuel on Ni / ScSZ cermet anode in high temperature SOFCs, *Solid State Ionics*, 177, 2006, 541-547.
- [2.26] A. Fuerte, R. X. Valenzuela, M. J. Escudero, L. Daza, Study of a SOFC with a bimetallic Cu-Co-ceria anode directly fuelled with simulated biogas mixtures, *International Journal of Hydrogen Energy*, 39, 2014, 4060-4066.
- [2.27] A. Lanzini, P. Leone, Experimental investigation of direct internal reforming of biogas in solid oxide fuel cells, *International Journal of Hydrogen Energy*, 35, 2010, 2463-2476.
- [2.28] C. Guerra, A. Lanzini, P. Leone, M. Santarelli, D. Beretta, Experimental study of dry reforming of biogas in a tubular anode - supported solid oxide fuel cell, *International Journal of Hydrogen Energy*, 38, 2013, 10559 - 10566.
- [2.29] J. Van Herle, F. Maréchal, S. Leuenberger, Y. Membrez, O. Bucheli, D. Favrat, Process flow model of solid oxide fuel cell system supplied with sewage biogas, *Journal of Power Sources*, 131, 2004, 127 - 141.
- [2.30] Y. Shiratori, K. Sasaki, NiO – ScSZ and Ni_{0.9}Mg_{0.1}O-ScSZ-based anodes under internal dry reforming of simulated biogas mixtures, *Journal of Power Sources*, 180, 2008, 738-741.
- [2.31] A. Lanzini, P. Leone, C. Guerra, F. Smeacetto, N. P. Brandon, M. Santarelli, Durability of anode supported Solid Oxides Fuel Cells (SOFC) under direct dry-reforming of methane, *Chemical Engineering Journal*, 220, 2013, 254-263.
- [2.32] Y. Shiratori, T. Ijichi, T. Oshima, K. Sasaki, Internal reforming SOFC running on biogas, *International Journal of Hydrogen Energy*, 35, 2010, 7905-7912.
- [2.33] M. Santarelli, F. Quesito, V. Novarescio, C. Guerra, A. Lanzini, D. Beretta, Direct reforming of biogas on Ni - based SOFC anodes: Modelling of heterogeneous reactions and validation with experiments, *Journal of Power Sources*, 242, 2013, 405 - 414.
- [2.34] I. Choedkiatsakul, S. Charojrochkul, W. Kiatkittipong, W. Wiyaratn, A. Soottitawat, A. Arpornwichanop, N. Laosiripojana, S. Assabumrungrat, Performance improvement of bioethanol - fuelled solid oxide fuel cell system by using pervaporation, *International Journal of Hydrogen Energy*, 36, 2011, 5067 - 5075.

- [2.35] S. Wongsakulphasatch, W. Kiatkittipong, S. Assabumrungrat, Comparative study of fuel gas production for SOFC from steam and supercritical - water reforming of bioethanol, *International Journal of Hydrogen Energy*, 38, 2013, 5555 - 5562.
- [2.36] L. E. Arteaga, L. M. Peralta, V. Kafarov, Y. Casas, E. Gonzales, Bioethanol steam reforming for ecological syngas and electricity production using a fuel cell SOFC system, *Chemical Engineering Journal*, 136, 2008, 256 - 266.
- [2.37] W. Jamsak, P.L. Douglas, E. Croiset, R. Suwanwarangkul, N. Laosiripojana, S. Charojrochkul, S. Assabumrungrat, Design of a thermally integrated bioethanol - fueled solid oxide fuel cell system integrated with a distillation column, *Journal of Power Sources*, 187, 2009, 190 - 203.
- [2.38] I. Choedkiatsakul, K. Sintawarayan, T. Prawpipat, A. Soottitantawat, W. Wiyaratn, W. Kiatkittipong, A. Arpornwichanop, N. Laosiripojana, S. Charojrochkul, S. Assabumrungrat, Performance assessment of SOFC systems integrated with bio-ethanol production and purification process, *Engineering Journal*, 14, 2010.
- [2.39] P. Leone, A. Lanzini, M. Santarelli, M. Cali, F. Sagnelli, A. Boulanger, A. Scaletta, P. Zitella, Methane - free biogas for direct feeding of solid oxide fuel cells, *Journal of Power Sources*, 195, 2010, 239-248.
- [2.40] D. G. Avraam, T. I. Halkides, D. K. Liguras, O. A. Bereketidou, M. A. Goula, An experimental and theoretical approach for the biogas steam reforming reaction, *International Journal of Hydrogen Energy*, 35, 2010, 9818-9827.
- [2.41] P. Piroonlerkgul, S. Assabumrungrat, N. Laosiripojana, A. A. Adesina, Selection of appropriate fuel processor for biogas-fuelled SOFC system, *Chemical Engineering Journal*, 140, 2008, 341-351.
- [2.42] F. Elizalde-Blancas, I. B. Celik, V. Rangel-Hernandez, A. Hernandez-Guerrero, J. M. Riesco-Avila, Numerical modeling of SOFCs operating on biogas from biodigesters, *International Journal of Hydrogen Energy*, 38, 2013, 377-384.
- [2.43] E. Vakouftsi, G. E. Marnellos, C. Athanasiou, F. Coutelieris, CFD modeling of a biogas fuelled SOFC, *Solid State Ionics* 192, 2011, 458-463.
- [2.44] W. Jamsak, S. Assabumrungrat, P. L. Douglas, E. Croiset, N. Laosiripojana, R. Suwanwarangkul, S. Charojrochkul, Thermodynamic assessment of solid oxide fuel cell

system integrated with bioethanol purification unit, *Journal of Power Sources*, 174, 2007, 191-198.

[2.45] K. Girona, J. LAurencin, J. Fouletier, F. Lefebvre-Joud, Carbon deposition in CH_4/CO_2 operated SOFC: Simulation and experimentation studies, *Journal of Power Sources*, 210, 2012, 381-391.

Capitolo 3

Analisi Energetica di Sistemi Ibridi HTFC/GT

Generalità

I sistemi ibridi (Hybrid System, HS) sono impianti che integrano la tecnologia delle celle a combustibile, e in particolar modo quelle ad alta temperatura (MCFC, SOFC), con cicli termodinamici a gas e/o a vapore. Dall'incontro di due ambiti tecnologici ben distinti e tradizionalmente separati, si origina un sistema di generazione di potenza che, in virtù della sinergia con cui operano i sottosistemi che lo costituiscono e dell'elevato grado di recupero dei flussi massici ed energetici realizzato, consegue un'elevata efficienza con un basso impatto ambientale.

In base alle modalità con cui avviene il recupero dell'energia termica si originano diverse tipologie di sistema ibrido. Sono quindi presentati e analizzati i vari sistemi ibridi che possono essere realizzati. Tra tutte le tipologie di impianti ibridi ottenibili, gli unici ad essere in fase prototipale e di sperimentazione avanzata sono quelli HTFC+Ciclo a gas. Ciò è dovuto ad una serie di fattori tra cui la minore complessità impiantistica, migliori prestazioni, la possibilità di poter realizzare impianti di piccola taglia e un minore costo di investimento rispetto agli altri possibili sistemi ibridi realizzabili. Le configurazioni di impianto possibili sono molte, e ciò non consente di proporre una sintesi univoca dei vari schemi di impianto. Al fine di delineare uno stato dell'arte, sono state analizzate diverse configurazioni impiantistiche in fase avanzata di sviluppo e di studio, per le quali è stata messa in evidenza la modalità di integrazione della cella con la turbina, le caratteristiche prestazionali e le peculiarità impiantistiche.

Successivamente è stata effettuata un'analisi energetica di diverse configurazioni di sistema ibrido in assetto cogenerativo. A tal proposito è stata elaborata una metodologia che ha come obiettivo quello di poter ottenere un'espressione analitica che consenta di descrivere il funzionamento del sistema in funzione dei parametri caratteristici dello stesso. Tale procedura consente inoltre, di poter effettuare un confronto energetico tra i diversi sistemi in assetto cogenerativo presi in considerazione e quindi di pervenire ad una valutazione delle prestazioni degli stessi. Questo tipo di analisi è stata condotta in due fasi. Nella prima fase l'analisi energetica è stata effettuata considerando tutti i singoli componenti del sistema come "black box", e quindi trascurando i processi che accadono all'interno di essi, valutando solo i flussi energetici in input e in output da ogni singolo sottosistema nonché le loro interazioni. Nella seconda fase il componente cella a combustibile è stato considerato non più come "black box" ma con gli elementi che la costituiscono (comparto anodico, catodico ed elettrolita). Ciò consente di mettere in evidenza i vari fattori di perdita e come esse influenzino l'andamento del rendimento elettrico del sistema ibrido.

3.1 La tecnologia dei Sistemi Ibridi. Generazione di energia pulita ed efficiente

La tecnologia dei sistemi ibridi si colloca nel campo della generazione di potenza stazionaria sia centralizzata ma in modo particolare, nella generazione distribuita di energia, restando nettamente esclusa da alcuni settori, come ad esempio quello del trasporto. Ciò è dovuto essenzialmente al fatto che il valore di densità di potenza, che i sistemi ibridi sono in grado di garantire, sono molto lontani dai targets richiesti nella suddetta applicazione. In virtù delle loro caratteristiche, essi sono perfettamente in linea con quelli che sono gli obiettivi nel settore della generazione dell'energia, ovvero: raggiungimento di un'elevata efficienza nella conversione dell'energia primaria in energia elettrica, uso più efficiente delle risorse, riduzione delle emissioni inquinanti e dei gas serra e riduzione dell'energia di scarto, tutto ciò volto al conseguimento della fondamentale condizione di sviluppo sostenibile. Allo stato attuale infatti, i sistemi ibridi sono considerati in assoluto la più promettente tecnologia nella ricerca dei massimi rendimenti nella generazione di energia elettrica da combustibili. Ciò è dovuto alle caratteristiche proprie di tali impianti di generazione di potenza. Infatti, l'elevato

rendimento elettrico, oltre alle elevate prestazioni degli stessi in assetto cogenerativo, il basso livello di emissioni inquinanti e acustiche prodotte, il vasto campo di applicazione grazie anche alla versatilità della taglia, fanno dei sistemi ibridi una tecnologia “chiave”, proprio in virtù dei vantaggi che offrono rispetto alle altre tecnologie esistenti [3.1-3.3]. Tali sistemi sono inoltre caratterizzati da una considerevole versatilità nel combustibile di alimentazione in quanto possono essere alimentati da diversi tipi di combustibile come il gas naturale, il metano, il biogas [3.4-3.5].

Allo stato attuale dell’arte, gli impianti ibridi in fase di sviluppo sono esclusivamente dei “proof of concept”, ovvero sono nello stato di realizzazione di tests e di impianti dimostrativi atti a verificarne la funzionalità e i campi di prestazione. Il costo di impianto è sicuramente uno dei principali problemi da risolvere. Infatti, i costi dei sistemi ibridi sono molto elevati e non concorrenziali con quelli delle altre tecnologie esistenti. Ciò fa sì che gli impianti realizzati, sperimentati e in corso di sperimentazione siano prevalentemente impianti di piccola taglia, progettati compatibilmente con le dimensioni dei componenti tradizionali con i quali sono accoppiati (compressori, turbine, ecc.): solo nel momento in cui sarà stata verificata e consolidata la funzionalità e l’affidabilità di questa tecnologia, si potrà pensare di realizzare dei sistemi di taglia più grande, anche paragonabile a quella degli odierni impianti di conversione termoelettrica. Per ora la tendenza vigente è quella di realizzare impianti ibridi di piccola taglia e semplice configurazione impiantistica così da ridurre il costo di impianto. Si cerca tuttavia di non penalizzare eccessivamente il rendimento (che si riduce al diminuire della taglia e della complessità impiantistica), e di realizzare impianti flessibili rispetto alla richiesta del carico elettrico, che possano offrire inoltre una buona redditività di investimento.

3.1.1 Principio di funzionamento dei Sistemi Ibridi

I sistemi ibridi (Hybrid Systems, HS), o più propriamente cicli integrati, sono impianti ad alto rendimento elettrico che integrano la tecnologia delle celle a combustibile, in modo particolare quelle ad alta temperatura (High Temperature Fuel Cell, HTFC) quali le MCFC e le SOFC, con cicli termodinamici a gas e/o a vapore.

Il termine “ibrido” riflette proprio l’incontro di due ambiti tecnologici ben distinti e tradizionalmente separati: quello elettrochimico delle fuel cell e quello meccanico delle

macchine che operano seguendo dei cicli termodinamici. Il sistema che risulta dall'accoppiamento delle celle a combustibile con alcuni tipi di motori termici mostra una certa sinergia tramite la quale il rendimento conseguito dall'impianto, in condizioni ideali, risulta essere maggiore della somma dei rendimenti raggiunti da ogni singolo sistema che compone l'accoppiamento, quando opera in modo indipendente. Infatti, per merito dell'integrazione di queste due tecnologie, il già elevato rendimento elettrico della cella (50%), può essere ulteriormente incrementato fino ad oltre il 70% (per sistemi di grande taglia). Si ottiene così un sistema che è in grado di garantire un rendimento di ben venti punti percentuali maggiore rispetto al rendimento presentato dai cicli combinati gas/vapore, che è attualmente la migliore tecnologia convenzionale esistente (Fig. 3.1).

Una cella a combustibile può essere integrata con un motore termico secondo diverse modalità. La configurazione più frequente è quella che prevede lo sfruttamento del calore di scarto delle celle per azionare direttamente o indirettamente il motore termico. Infatti, il calore di scarto contenuto nei gas di scarico e nei fluidi di raffreddamento può essere utilizzato per azionare una macchina producendo energia elettrica aggiuntiva, oltre a quella generata dal modulo elettrochimico.

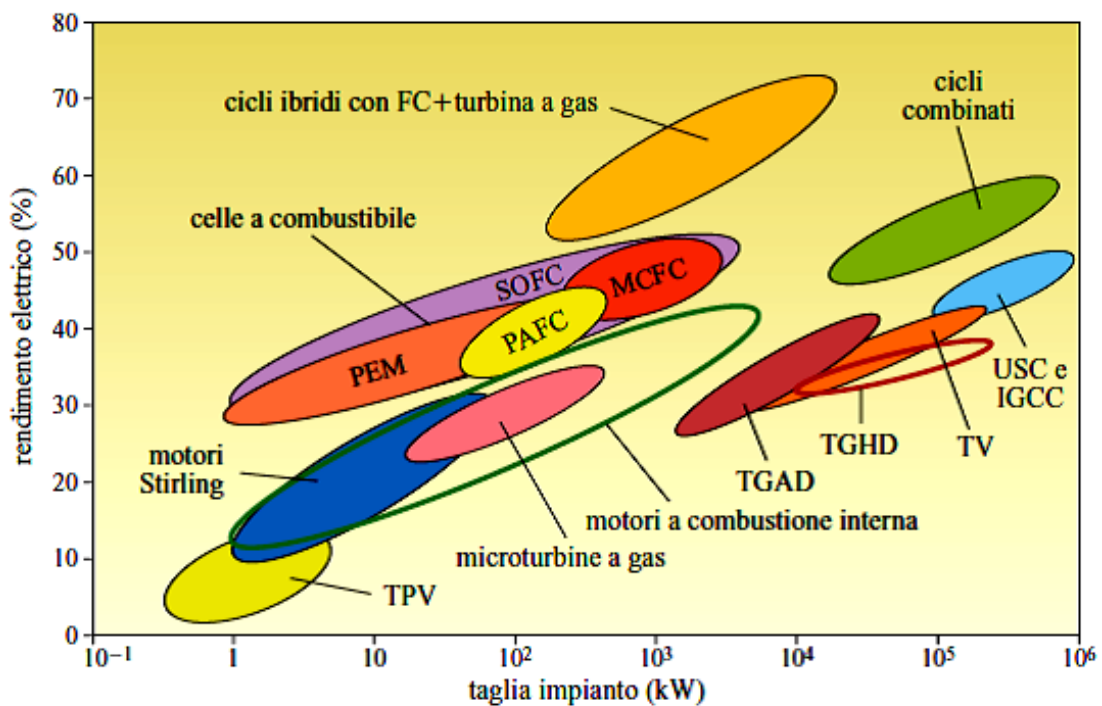


Fig. 3.1: Rendimento elettrico in funzione della taglia nei sistemi di generazione di potenza

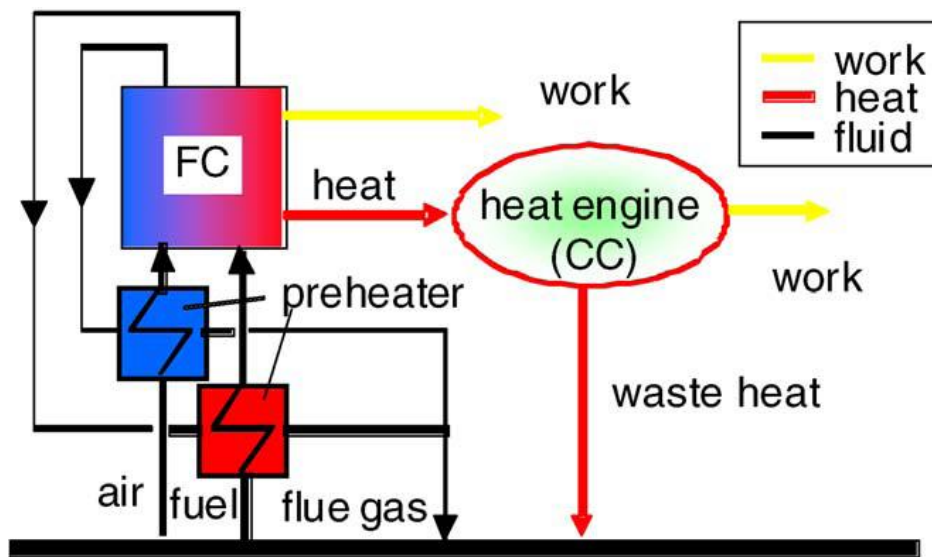


Fig. 3.2: Schema semplificato del funzionamento basilare di un sistema ibrido fuel cell / heat engine.

In Fig. 3.2, è rappresentato in modo semplificato il principio di funzionamento di un sistema ibrido costituito da una fuel cell e, in modo generale, da un motore termico. I flussi gassosi in input al sistema (aria e combustibile) sono preriscaldati in degli scambiatori di calore e, successivamente sono inviati nella cella dove reagiscono producendo lavoro utile e calore. Il calore prodotto è poi inviato a un motore termico che lavora seguendo un ciclo termodinamico, ottenendo in output lavoro e una quantità di calore di scarto. Secondo la rappresentazione semplificata, in input al sistema si ha una potenza associata al combustibile (pari a $\dot{m}_f LHV$) che alimenta direttamente solo il modulo elettrochimico. Infatti, il motore è alimentato dal calore di scarto della fuel cell (\dot{Q}_{FC}) senza l'aggiunta di un'ulteriore quantità di combustibile. In output si ottiene la potenza elettrica generata dal modulo elettrochimico (P_{elFC}), la potenza elettrica generata dal motore termico (P_{elHE}) e una quantità di calore di scarto in uscita dal motore termico (Q_{loss}), che si trova ad elevata temperatura e quindi ad elevato contenuto energetico (Fig. 3.3). Pertanto, tale calore può essere anche impiegato a fini cogenerativi e trigenerativi. Infatti, come si può notare da Fig. 3.4 prevedendo una sezione di recupero termico a valle del sistema ibrido, è possibile recuperare la potenza associata al flusso gassoso in uscita dal motore (altrimenti dissipata) per produrre una potenza termica P_{th}

utile da impiegare in applicazioni cogenerative e trigenerative, soprattutto nell'ambito della generazione distribuita.

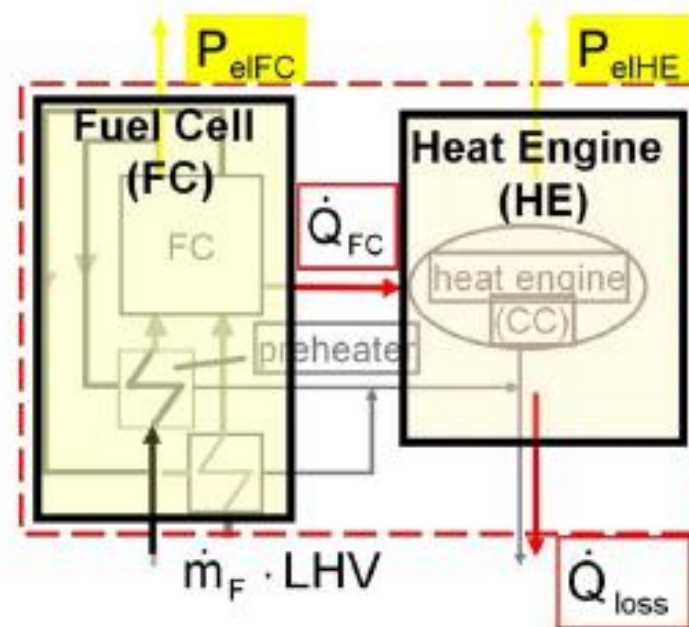


Fig. 3.3: Potenze in input e in output al sistema ibrido e scambiate tra i due sottosistemi FC e HE nella configurazione basilare.

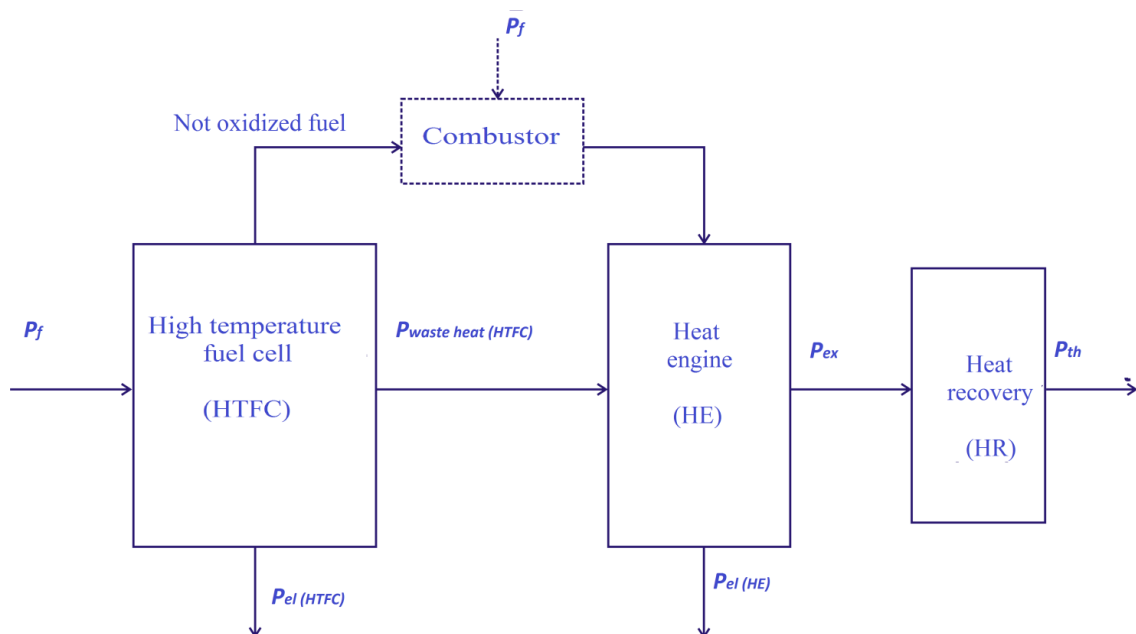


Fig. 3.4: Rappresentazione black box di un sistema ibrido in assetto cogenerativo

All'aumentare del grado di interazione tra i due sottosistemi che compongono un impianto ibrido (e quindi fuel cell e motore termico) aumenta sensibilmente l'efficienza di tale sistema nel convertire l'energia primaria del combustibile in energia utile, quindi elettrica, e termica nel caso di applicazioni cogenerative. Per raggiungere i massimi rendimenti infatti, è auspicabile che siano recuperati sia il calore di scarto sia il combustibile non ossidato in output dalla fuel cell. Il combustibile non ossidato può essere bruciato in un combustore (Fig. 3.4) e aumentare così il contenuto energetico del flusso gassoso in ingresso al motore termico. Il combustore non è un componente base dell'impianto, ma la sua presenza dipende dal layout del sistema ibrido. In alcuni casi, in funzione del tipo di configurazione di impianto, l'introduzione di una quantità di combustibile addizionale (oltre a quella entrante nel modulo elettrochimico) nel combustore consente di aumentare ulteriormente le prestazioni del sistema. La presenza inoltre, di un'ottimizzazione e di un recupero dei flussi di ricircolo interni al sistema (flussi anodici e catodici) per il preriscaldamento dei reagenti e per l'apporto della potenza termica necessaria ad eventuali reazioni di reforming, comporta un notevole aumento dei rendimenti conseguibili.

In definitiva, la potenza elettrica totale fornita dal sistema ibrido ($P_{el,HS}$) è data dalla somma delle potenza elettrica generata dalla cella e dal motore termico:

$$P_{el,HS} = P_{el,FC} + P_{el,HE} \quad (3.1)$$

Il rendimento elettrico del sistema ibrido è dato da:

$$\eta_{el,HS} = \frac{P_{el,FC} + P_{el,HE}}{\dot{m}_f \cdot LHV} \quad (3.2)$$

Nel caso di impiego in assetto cogenerativo, il rendimento termico dell'impianto è definito dall'equazione (3.3):

$$\eta_{th,HS} = \frac{P_{th,HE}}{\dot{m}_f \cdot LHV} \quad (3.3)$$

Il rendimento totale del sistema in assetto cogenerativo è dato da:

$$\eta_{tot} = \eta_{el,HS} + \eta_{th,HS} \quad (3.4)$$

Si può notare che il rendimento elettrico del sistema ibrido, dipende dal rendimento del modulo elettrochimico, dal rendimento del motore termico integrato con la fuel cell, nonché dal grado di interazione e di sinergia esistente tra i due sottosistemi che costituiscono l'impianto.

3.2 Tipologie di Sistemi Ibridi

Come già anticipato, per ottenere il massimo rendimento elettrico in un sistema di generazione di potenza, è necessario recuperare sia l'energia termica contenuta nel calore di scarto sia il combustibile non ossidato. I sistemi ibridi operano proprio seguendo questo principio e, in base alle modalità con le quali tale recupero avviene, è possibile ottenere diverse configurazioni. Infatti, una cella a combustibile può essere integrata con diversi tipi di motori termici, o con un'altra fuel cell a temperatura minore. Le celle impiegate nei sistemi ibridi sono quelle ad alta temperatura (HTFC) poiché consentono un'efficace integrazione del calore tra il processo di conversione del combustibile e i processi di generazione di potenza. Ciò non accade per le celle a bassa temperatura (LTFC), per le quali bisogna bruciare una maggiore quantità di combustibile addizionale per produrre il calore necessario al processo di conversione di combustibile. Nel caso delle celle ad alta temperatura inoltre, il livello termico del flusso gassoso in output è esattamente compatibile con una loro eventuale integrazione con i motori termici, quali ad esempio le turbine a gas e/o a vapore.

I diversi metodi con cui può avvenire l'utilizzazione del calore di scarto delle fuel cells danno origine a diversi tipi di sistemi ibridi realizzabili (Fig. 3.5), e possono essere sintetizzati in:

- i gas in uscita dalla fuel cell sono inviati in una turbina a gas dove espandono producendo elettricità. In seguito, in uscita dalla turbina i gas, che possiedono ancora un'elevata temperatura, possono essere inviati in un'unità di recupero termico per scopi cogenerativi e trigenerativi. In questa configurazione di impianto la fuel cell è collocata al posto del combustore del turbogas, in alcuni casi sostituendolo. In altri casi, la cella è posta in serie a un post-combustore situato a valle della stessa, nel quale vengono inviati i gas esausti dalla cella per un ulteriore innalzamento della temperatura, prima di essere fatti espandere in turbina. L'intero sistema è pressurizzato, compresa la fuel cell che è alimentata da aria

- compressa dal compressore del turbogas, e dal combustibile compresso opportunamente trattato. Questo sistema ibrido risulta essere costituito dall'accoppiamento di un'unità elettrochimica e di un ciclo a gas (HTFC + GAS CYCLE);
- il calore contenuto negli esausti della cella è impiegato in una caldaia per la produzione di vapore da inviare a una turbina a vapore che genera potenza. In questo caso si ha la combinazione di un modulo elettrochimico con un ciclo a vapore (HTFC + STEAM CYCLE);
 - la corrente gassosa in output dal comparto catodico ed anodico della cella entra in un combustore, in cui reagisce insieme con una portata di vapore surriscaldato e un'eventuale quantità aggiuntiva di combustibile, espandendo successivamente in turbina. In tal caso, si ottiene un sistema ibrido costituito dall'integrazione di un modulo elettrochimico con un ciclo Stig (HTFC + STIG CYCLE);
 - i flussi dei gas esausti dalla cella sono inviati in un combustore e successivamente fatti espandere in una turbina a gas. I gas di scarico dal turbogas fluiscono in una caldaia a recupero (Heat Recovery Steam Generator, HRSG), in controcorrente con una portata di acqua, producendo vapore che è inviato in un corpo turbina. La cella e il turbogas costituiscono il cosiddetto "topping cycle", che opera a temperature più elevate, mentre il ciclo a vapore sottoposto costituisce il "bottoming cycle" che utilizza il calore di scarto scaricato a livello termodinamicamente inferiore. Questa tipologia di impianto deriva dall'integrazione tra un'unità elettrochimica, un ciclo a gas e un ciclo a vapore (HTFC + GAS CYCLE + STEAM CYCLE);
 - i gas di scarico di una cella ad alta temperatura alimentano una cella a bassa temperatura, dando origine a un sistema ibrido elettrochimico a più alta efficienza rispetto a un sistema fuel cell costituito da una sola tipologia di cella (HTFC + LTFC).

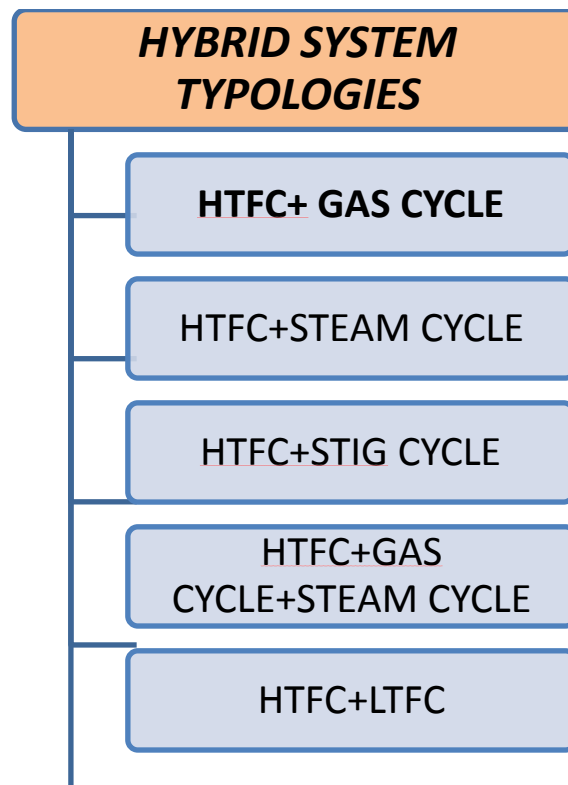


Fig. 3.5: Tipologie di sistemi ibridi realizzabili

Allo stato attuale, i sistemi ibridi maggiormente oggetto di studio tra quelli elencati in Fig. 3.5 sono gli impianti ibridi FC/ciclo a gas. Essi sono i sistemi che raggiungono i più elevati valori del rendimento elettrico e che hanno una minore complessità impiantistica in relazione al più basso numero di componenti presenti rispetto alle altre tipologie di impianto. Ad esempio, gli impianti ibridi FC/ciclo combinato gas-vapore presentano una notevole complessità impiantistica oltre ad elevate pressioni di esercizio, riportando incrementi di rendimento piuttosto bassi rispetto al sistema costituito dal solo modulo fuel cell. Il sistema ibrido FC/ ciclo STIG, allo stesso modo del sistema FC/ciclo combinato gas-vapore, può essere prevalentemente impiegato in applicazioni di grande taglia, ma a differenza di quest'ultimo presenta una minore complessità di impianto (e quindi costi capitali inferiori) oltre ad avere il grande pregio di essere un sistema molto versatile in applicazioni cogenerative. Anche il sistema ibrido FC/ciclo a vapore può essere agevolmente impiegato in usi cogenerativi, producendo direttamente il vapore necessario, però l'impianto ha un

rendimento elettrico inferiore sia di quello del sistema FC/ciclo a gas sia del rendimento del sistema ibrido FC/ciclo combinato gas-vapore.

3.2.1 Sistema Ibrido HTFC + Ciclo a gas

Una fuel cell ad alta temperatura può essere integrata con una turbina a gas, o con una microturbina a gas (a seconda del tipo di applicazione e quindi della taglia del sistema necessaria) nel modo rappresentato in Fig. 3.6.

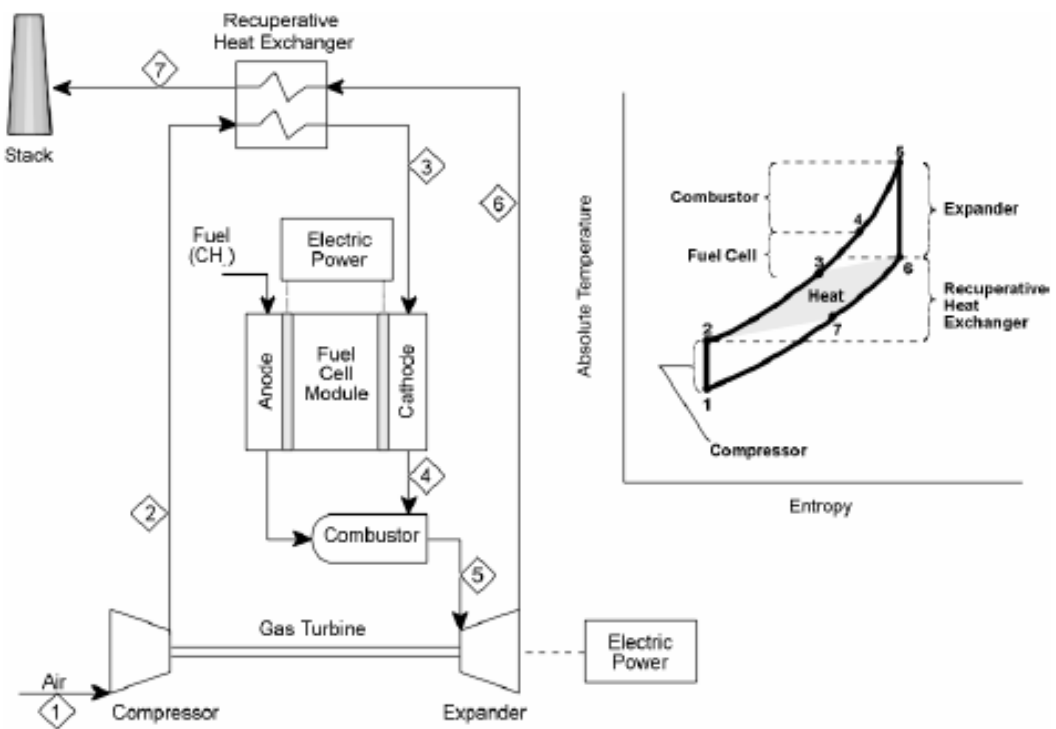


Fig. 3.6: Rappresentazione di un Sistema Ibrido HTFC + Ciclo a Gas

Il modulo fuel cell è integrato nel ciclo Brayton rigenerativo ed è situato nella zona del riscaldamento del fluido lavoro (che è costituito da aria nella prima parte, dal punto 2 al punto 3, e da gas esausti dal punto 3 al punto 5), rappresentato dalla trasformazione ideale a pressione costante 2-5 (Fig. 3.6).

L'aria compressa è inviata al comparto catodico della cella, dopo essere stata preriscaldata dallo scambiatore rigenerativo tramite i gas di scarico della turbina a gas. Il

flusso gassoso in output dal modulo elettrochimico (costituito dal flusso esausto dal comparto anodico e dal comparto catodico) entra in un combustore dove viene innalzata la temperatura dei gas che devono espandere in turbina producendo potenza.

La trasformazione 2-5 è costituita da tre fasi (Fig. 3.6): un riscaldamento nel rigeneratore tramite calore trasferito dai gas di scarico in controcorrente (2-3); un ulteriore innalzamento di temperatura che avviene nella fuel cell durante la conversione elettrochimica del combustibile (3-4); una combustione prima dell'ingresso dei gas in turbina (4-5).

Nel caso rappresentato in figura, la combustione avviene senza l'aggiunta di una quantità di combustibile recuperando i gas di scarico dalla cella che contengono combustibile non reagito ed eccesso di aria. In alcuni casi può anche essere aggiunto del combustibile, consentendo di aumentare la potenza prodotta dalla turbina, a svantaggio però del rendimento elettrico.

Il rendimento del sistema ibrido FC/GT (GT, Gas Turbine) dipende dall'efficacia della conversione del combustibile che avviene nella fuel cell. La turbina a gas ha semplicemente la funzione di recuperare il calore di scarto della fuel cell, e opera ad una temperatura leggermente maggiore rispetto a quella della cella, raggiunta bruciando il combustibile residuo.

Il rapporto di compressione del ciclo Brayton - fuel cell dipende dal rapporto tra la temperatura dei gas in uscita dal combustore (T_5 in Fig. 3.6) e la temperatura dei gas reagenti entranti nella fuel cell (T_3 in Fig. 3.6). Generalmente, il rapporto di compressione non è molto alto (da 3 a 9 a seconda della taglia del sistema) e ciò determina una più bassa temperatura dei gas esausti in uscita dallo scambiatore rigenerativo, ovvero una minore quantità di calore ceduto all'esterno e quindi un rendimento del ciclo più alto.

Nella maggior parte dei sistemi, la cella è raffreddata tramite il ricircolo di aria. L'aria è introdotta nel modulo elettrochimico in quantità maggiore di quella richiesta dall'ossidazione del combustibile di un fattore che può variare da 4 a 8.

La fattibilità di un sistema ibrido FC/GT dipende dalle caratteristiche del compressore e della turbina che devono essere adattati per l'integrazione con la cella a combustibile. In particolare:

- il rapporto di compressione e la temperatura di ingresso turbina devono essere compatibili con il funzionamento della cella;

- la taglia della turbina deve essere tale da consentire l'accoppiamento con la cella e da essere competitiva sul mercato.

A seconda del tipo di applicazione, una fuel cell può essere quindi accoppiata a una MGT (Micro Gas Turbine) oppure a un'ordinaria turbina a gas.

I vantaggi di un sistema ibrido HTFC/GT (o MGT) sono:

- semplice configurazione di impianto, minimo numero di componenti;
- rapporto di compressione basso, turbomacchine semplici;
- pressione di funzionamento della fuel cell relativamente bassa, assenza dei problemi causati dalla differenza di pressione anodo/catodo;
- TIT relativamente bassa, può essere non richiesto il raffreddamento delle palette della girante;
- semplice sistema di raffreddamento della cella;
- efficace conversione del combustibile nella fuel cell;
- possibile impiego nei sistemi di generazione di potenza di piccola taglia, e in particolare impiego nel settore della generazione distribuita.

Di contro gli svantaggi, o meglio i limiti di questa tecnologia si possono riassumere nei seguenti punti:

- necessità di un adeguamento del compressore e della turbina alla taglia e alle condizioni di funzionamento della fuel cell;
- presenza di ingombranti e costosi scambiatori di calore gas-gas per il recupero del calore ad alte temperature;
- il rendimento e il lavoro di output del sistema dipendono dai rendimenti della cella, del compressore, della turbina, oltre che dalle perdite di pressione e dalle differenze di temperatura.

3.2.2 Sistema Ibrido HTFC + Ciclo a vapore

Le celle a carbonati fusi e quelle ad ossidi solidi, grazie alle loro elevate temperature di funzionamento (rispettivamente di 650 °C e 700-1000 °C), possono essere combinate anche con un ciclo a vapore. Infatti, essendo la temperatura massima di un ciclo a vapore pari a circa 600 °C, è possibile produrre vapore impiegando direttamente i gas esausti dalla cella, senza

l'introduzione di un'ulteriore quantità di combustibile oltre a quella che alimenta il Fuel Cell System (FCS).

Il vapore può essere prodotto tramite un ordinario generatore di vapore oppure recuperando il calore di scarto contenuto nel flusso di output della cella per mezzo di una caldaia a recupero (HRSG, Heat Recovery Steam Generator) a uno o a più livelli di pressione.

Il vapore prodotto è inviato in una turbina producendo potenza elettrica, una parte di esso può essere impiegato per il reforming del combustibile ed è anche possibile spillare vapore per impieghi cogenerativi.

Generalmente i componenti essenziali di questo tipo di impianto ibrido sono un FCS, un generatore di vapore, una turbina a vapore e un condensatore. Al contrario di ciò che accade per i cicli ibridi FC/TG non sono presenti gli scambiatori gas-gas, componenti che incidono molto sul costo di impianto e sugli ingombri.

Nei sistemi che si ottengono dall'integrazione di una HTFC (o di una qualunque sorgente di calore ad alta temperatura) con delle turbine a vapore esiste una grande limitazione, soprattutto per quanto riguarda i sistemi di grande taglia. Essa consiste nella presenza di un limite superiore della differenza di pressione di un singolo stadio di turbina che quindi vincola la potenza che può essere generata. Se è richiesta una grande generazione di potenza si può impiegare un ciclo a vapore con risurriscaldamento realizzato con turbine a vapore di grande taglia e multistadio. Queste turbine però, hanno una taglia maggiore rispetto alle celle ad alta temperatura allo stato dell'arte e, per rendere possibile la loro integrazione, è necessario impiegare più unità HTFC (ad esempio 10-20). A tal proposito, si prevede che nel medio-lungo periodo le MCFC e le SOFC saranno in grado di generare 20-30 MW di potenza, e pertanto potranno essere adattate alle grandi turbine a vapore industriali [3.6]. Una possibile modalità di integrazione di una cella ad alta temperatura con una turbina a vapore è rappresentata in Fig. 3.7.

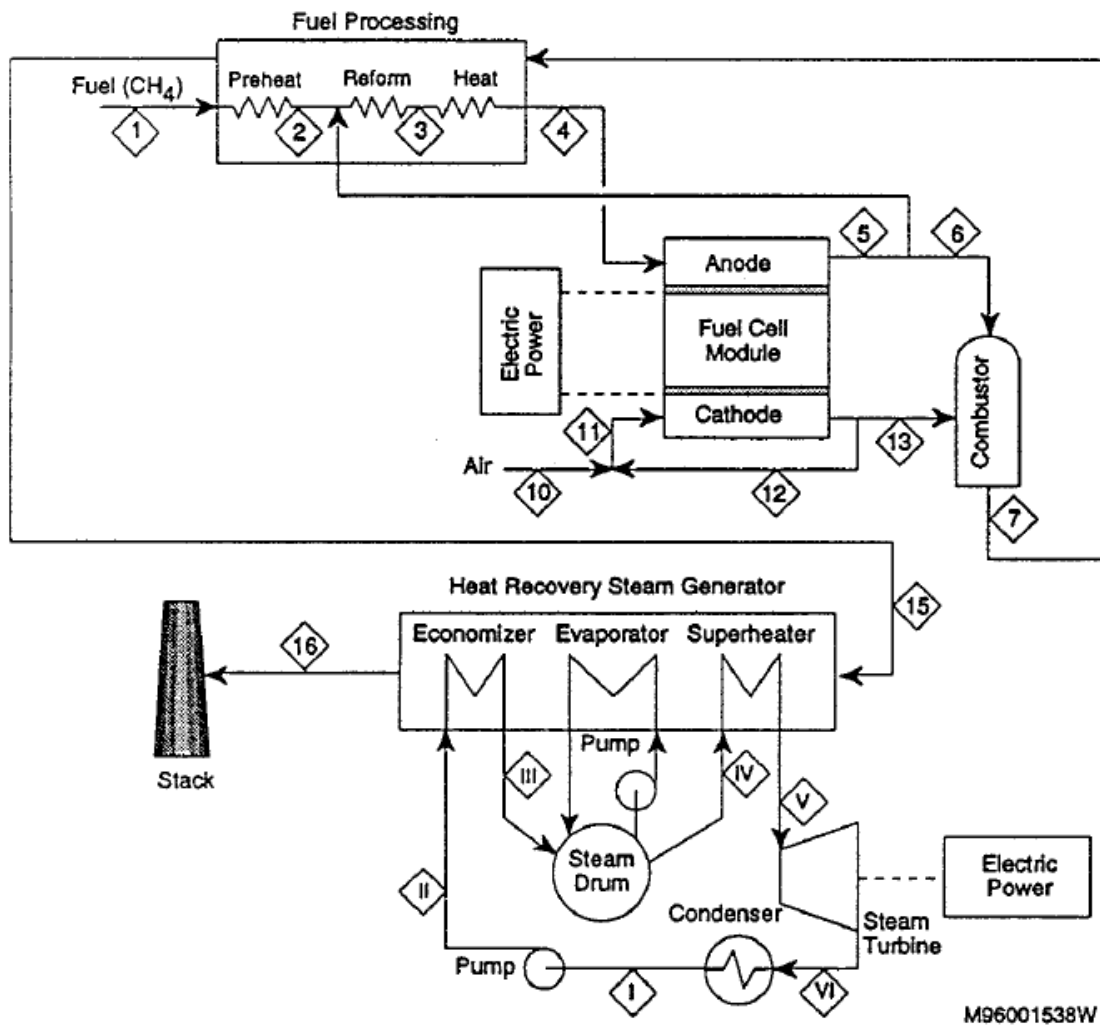


Fig. 3.7: Rappresentazione di un Sistema Ibrido HTFC + Ciclo a Vapore

In questa configurazione di impianto è impiegata una caldaia a recupero nella quale è inviato il flusso dei gas esausti dal fuel cell system. I flussi anodico e catodico sono inviati in un combustore che produce il calore necessario al fuel processing. I gas in output dal fuel processor sono inviati nella caldaia a recupero per la produzione di vapore. Gli elementi che costituiscono la caldaia a recupero sono un economizzatore che preriscalda l'acqua, un evaporatore che produce vapore saturo alla stessa temperatura di uscita dell'economizzatore e un surriscaldatore che consente di ottenere il vapore surriscaldato. Possono essere presenti uno o più livelli di pressione. Il vapore prodotto è inviato a una turbina per un'ulteriore generazione di potenza elettrica, e parte di questo vapore può essere impiegato a fini cogenerativi.

I vantaggi di tale tipo di sistema ibrido sono:

- il funzionamento della cella può essere a pressione atmosferica o di poco superiore;
- il recupero di calore può avvenire anche tramite una semplice caldaia, senza il bisogno di costosi scambiatori di calore gas-gas ad alta temperatura (come invece accade nel ciclo Brayton);
- produzione di vapore disponibile per applicazioni cogenerative o applicazioni che richiedono l'uso del vapore.

I limiti di tale tecnologia sono:

- rendimento elettrico più basso rispetto al sistema FC / ciclo Brayton e a quello combinato FC / ciclo Brayton-Rankine;
- necessità di acqua di alimentazione e di raffreddamento;
- maggiore complessità impiantistica rispetto al ciclo Brayton rigenerativo.

3.2.3 Sistema Ibrido HTFC + Ciclo STIG

Un'altra tipologia di sistema ibrido può essere ottenuta combinando una fuel cell ad alta temperatura con un ciclo STIG (Steam Turbine Injected Gas). Il ciclo STIG è un ciclo "misto" gas/vapore in cui il gas e il vapore vengono miscelati in alcuni punti del processo, dando luogo ad un ciclo almeno parzialmente unificato. La denominazione ciclo "misto" è usata in contrapposizione a quella di ciclo "combinato" che indica un ciclo caratterizzato da una separazione fisica (data dai tubi della caldaia a recupero) tra i due fluidi di lavoro, gas e vapore. Ciò corrisponde ad una precisa distinzione tra i due cicli termodinamici combinati, ovvero il ciclo Brayton, con il fluido lavoro in fase gassosa (aria o gas combust) e il ciclo Rankine, col fluido lavoro in cambio di fase (acqua o vapore). Nel ciclo STIG non c'è una separazione fisica tra gas e vapore, che vengono miscelati e fatti poi espandere in turbina. Il ciclo STIG prevede la generazione di vapore tramite i gas caldi esausti dalla turbina inviati in una caldaia a recupero in controcorrente con un flusso di acqua. Successivamente il vapore prodotto è iniettato nella camera di combustione della turbina. A differenza dei cicli combinati si ha una maggiore semplicità impiantistica (dovuta all'assenza della turbina a vapore e del condensatore) e una conseguente riduzione del costo di impianto. Nella maggior parte delle applicazioni il ciclo STIG è impiegato nei sistemi di medio-grande taglia e uno dei

di funzionamento di cella, che è 1012 °C) in un preriscaldatore (APH) per mezzo del calore prodotto in una camera di combustione (CZ), dove reagiscono il flusso di output catodico con parte di quello anodico che si trovano alla stessa temperatura. Parte del flusso di ricircolo anodico è miscelato con il combustibile compresso nel mixer (MIX) e il flusso risultante è inviato nel reformer, che è a stretto contatto termico con la SOFC. Nel combustore del turbogas reagiscono il flusso dei gas in uscita dallo stack ricchi di ossigeno, il combustibile compresso e una portata di vapore surriscaldato proveniente dalla caldaia a recupero. Infatti, in questo sistema è presente una caldaia a recupero a un solo livello di pressione per la generazione del vapore, dove sono inviati i gas esausti dalla turbina. Nel sistema analizzato è considerato un modulo SOFC pressurizzato, la cui pressione di funzionamento è uguale a 9,9 bar. Il rapporto di compressione del ciclo STIG è pari a 9,9. E' stato dimostrato [3.7] che all'aumentare del rapporto di compressione, aumenta il vapore prodotto e iniettato nel combustore del turbogas (e quindi la potenza prodotta dal turbogas) e aumenta inoltre, la potenza prodotta dalla SOFC. Quindi un aumento del rapporto di compressione determina un aumento della potenza totale prodotta dal sistema ibrido considerato. Rispetto al sistema ibrido fuel cell/ciclo a gas inoltre, si ha una minore quantità di calore disperso per merito del recupero del calore impiegato per la produzione del vapore. Se si effettua un confronto, si ha che il rendimento elettrico del sistema ibrido SOFC/STIG considerato (che è del 66,12%) è maggiore sia di un rendimento di un sistema SOFC/TG di uguale taglia sia del rendimento elettrico di un sistema ibrido SOFC/TG di taglia dell'ordine dei MW studiato dalla Siemens, e che è uguale al 58,62% [3.7]. Tale tipo di sistema ibrido presenta alcuni vantaggi tra i quali:

- maggiore semplicità impiantistica rispetto ai cicli combinati;
- grande versatilità in cogenerazione;
- minore quantità di calore disperso per mezzo della produzione del vapore rispetto al sistema ibrido con il ciclo a gas semplice.

I limiti di tale tecnologia sono invece riassumibili nei seguenti punti:

- presenza di un sistema di trattamento del vapore prima del suo ingresso nella turbina a gas;
- elevate pressioni di esercizio;
- maggiore complessità impiantistica rispetto al sistema ibrido con il ciclo a gas semplice.

3.2.4 Sistema Ibrido HTFC + Ciclo a Gas + Ciclo a Vapore

La configurazione di un sistema ibrido costituito dall'integrazione di una HTFC con un ciclo combinato gas/vapore è rappresentata in Fig. 3.9.

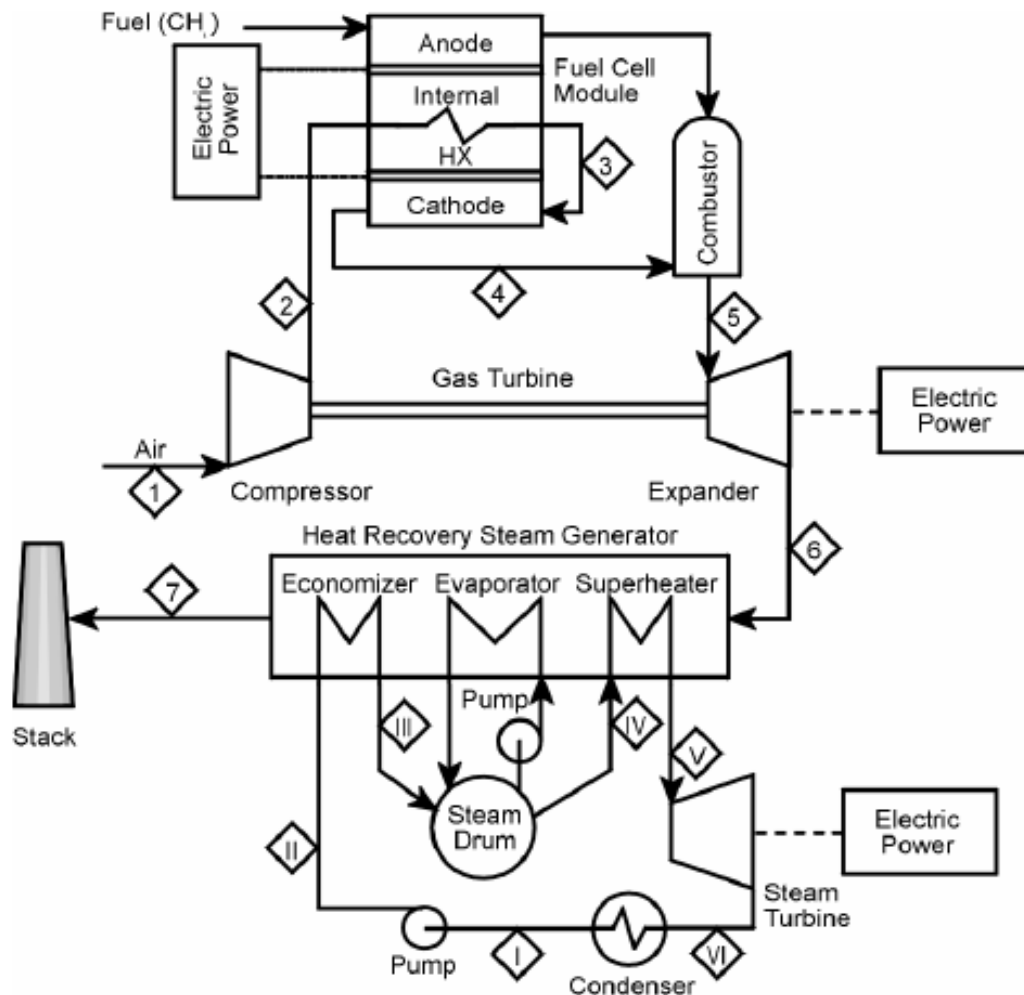


Fig. 3.8: Rappresentazione di un Sistema Ibrido HTFC + Ciclo combinato Gas/Vapore

Il “topping cycle” è simile al ciclo Brayton-FC (Fig. 3.6) tranne che per un’importante caratteristica. Infatti, all’interno del modulo elettrochimico è presente uno scambiatore di calore che è a contatto termico con la cella. Questo scambiatore ha la funzione di mantenere la cella a temperatura costante durante il suo funzionamento, preriscaldano l’aria compressa che lo attraversa prima di entrare nel comparto catodico. I gas esausti dalla cella, dopo essere stati inviati in un combustore ausiliario, espandono in turbina producendo potenza. Il “bottoming cycle” è costituito da un ciclo Rankine semplice con un risurriscaldamento e generazione di

vapore a un solo livello di pressione. Il ciclo sottoposto utilizza il calore scaricato dal “topping cycle” per produrre il vapore che espande nei corpi turbina. Il vantaggio termodinamico del ciclo Rankine consiste nella bassa temperatura del calore di scarto ceduto all'esterno (durante la trasformazione di condensazione) che contribuisce ad incrementare il rendimento del ciclo globale. Il vapore è generato in una caldaia a recupero (HRSG) tramite il calore contenuto nei gas esausti dalla turbina. Ad esempio, un sistema costituito da un modulo MCFC e un ciclo combinato gas/vapore raggiunge un rendimento del 67,4% e del 69,1% nel caso in cui si integra con la fuel cell rispettivamente un ciclo a vapore a un singolo livello o a due livelli [3.8]. Rispetto alle altre tipologie di sistemi ibridi, i sistemi HTFC/ciclo combinato gas-vapore presentano una maggiore complessità impiantistica a fronte di lievi incrementi di rendimento, in modo particolare se confrontati con quelli dei sistemi FC/TG. Gli aspetti vantaggiosi di tale tecnologia possono essere riassunti nei seguenti punti:

- sistema di recupero del calore ad alta efficienza;
- il sistema di recupero del calore è integrato nell'impianto e si adatta bene al recupero del calore della fuel cell.

I limiti della tecnologia sistema ibrido HTFC / Ciclo combinato Gas-Vapore sono invece:

- complessità di impianto, numero elevato di componenti, sistema per il recupero del calore di grande taglia;
- elevate pressioni di esercizio;
- necessità di annullare la differenza di pressione tra il comparto anodico e quello catodico, al fine di evitare il danneggiamento della cella;
- adattamento di turbine a gas esistenti per l'integrazione con la fuel cell;
- sistema ad aria compressa per rimuovere il calore dalla cella.

3.2.5 Sistema Ibrido HTFC + LTFC

E' possibile ottenere un'ulteriore tipologia di sistema ibrido combinando due diversi moduli elettrochimici di fuel cells. Infatti, integrando una cella ad alta temperatura (ad esempio una SOFC) con una cella a bassa temperatura (PEMFC) si origina un sistema di generazione di potenza molto efficiente, nel quale i vantaggi propri di ogni tipo di cella sono amplificati dal funzionamento in sinergia. Una possibile configurazione di tale tipo di sistema è illustrata in Fig. 3.9.

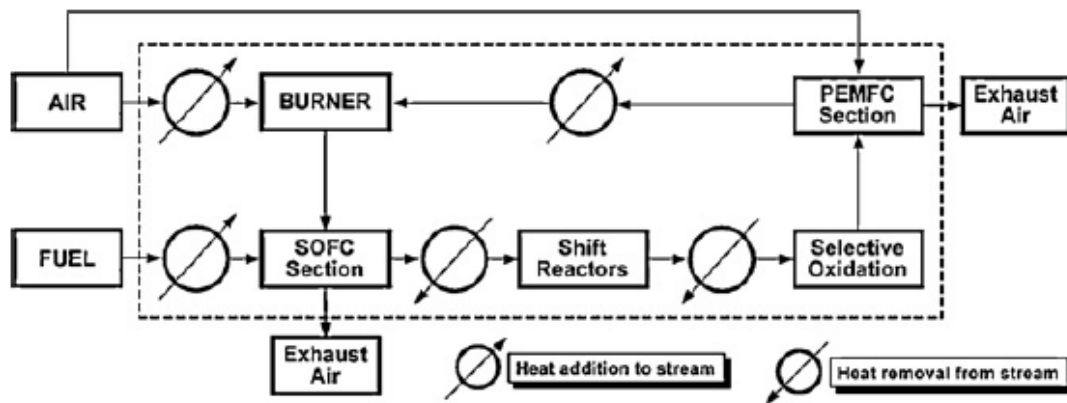


Fig. 3.9: Rappresentazione di un Sistema Ibrido HTFC + Ciclo combinato Gas/Vapore [3.9]

In questa configurazione di sistema ibrido, la SOFC può lavorare con un basso valore di utilizzazione del combustibile (se U_f diminuisce, diminuisce la potenza prodotta ma aumenta il rendimento) consentendo comunque di ottenere una potenza sufficientemente elevata per poter alimentare uno stack di piccola taglia. Infatti, in virtù della possibilità delle SOFC di subire un reforming interno, è possibile produrre sia energia elettrica sia un flusso di gas riformato che, dopo essere stato opportunamente trattato, può alimentare una PEMFC. Il flusso anodico esausto della SOFC è sottoposto a una reazione di shift, seguita da un processo di ossidazione selettiva per rimuovere ogni traccia di monossido di carbonio. In questo stadio il gas è costituito principalmente da H_2 , CO_2 e vapore e, una volta raffreddato, può essere utilizzato come combustibile dalla PEMFC. L'uso di due diversi tipi di stack per la generazione di potenza, consente di ottenere un rendimento elettrico del sistema ibrido più grande rispetto a quello ottenuto da ogni singolo modulo elettrochimico. Infatti, c'è un'unica introduzione di combustibile nel sistema per mezzo della quale la SOFC produce potenza, mentre la PEMFC produce potenza tramite gli esausti della SOFC, opportunamente trattati per soddisfare i requisiti di funzionamento della PEMFC. Il sistema ibrido considerato diventa particolarmente attraente se viene effettuata un'analisi economica. Alcuni calcoli preliminari [3.10] mostrano che, a causa del relativo basso costo dello stack PEMFC, il sistema SOFC/PEMFC è più conveniente dal punto di vista dei costi di un singolo sistema SOFC. D'altra parte, il sistema ha un rendimento molto più grande rispetto a un sistema costituito solo dal modulo PEMFC alimentato a gas naturale. Infatti, con questa configurazione viene sostituito il fuel processor della PEMFC, che è molto costoso, complesso e ingombrante con un modulo SOFC che produce potenza aggiuntiva. Sulla base di alcuni studi effettuati [3.10],

un sistema di questo tipo da circa 500 kW di potenza elettrica prodotta, ha un rendimento elettrico del 61%. I vantaggi di tale tecnologia sono:

- rendimento elettrico più elevato rispetto a quello ottenuto da ogni singolo modulo elettrochimico;
- dal punto di vista dei costi, il sistema è più conveniente di un singolo modulo SOFC;
- il combustibile alimenta solo la SOFC, mentre la PEMFC è alimentata dai gas esausti della SOFC.

Gli aspetti meno vantaggiosi sono rintracciabili invece, nei seguenti punti:

- gli esausti della SOFC devono essere opportunamente trattati prima dell'ingresso nella PEMFC, al fine di soddisfare i requisiti di funzionamento della cella a elettrolita polimerico;
- se la temperatura e la pressione di funzionamento non variano, per incrementare l'utilizzazione del combustibile, e quindi la potenza prodotta, bisogna aumentare l'area delle celle, con un conseguente incremento dei costi.

3.3 Sistemi Ibridi HTFC/Cicli a Gas in fase avanzata di sviluppo e di studio

Tra tutte le tipologie di sistemi ibridi viste nei precedenti paragrafi, quelli HTFC + Ciclo a gas sono gli unici ad essere in fase prototipale e di sperimentazione avanzata. Ciò è dovuto ad una serie di fattori, tra i quali bisogna considerare il fatto che, ad esclusione dei sistemi ibridi SOFC/PEMFC, gli altri tipi di sistema ibrido non presentano, per la taglia realizzabile, la stessa flessibilità degli impianti ibridi HTFC/ciclo a gas. Infatti, per i sistemi che integrano con le fuel cells il ciclo a vapore, il ciclo STIG e il ciclo combinato, è possibile esclusivamente la realizzazione di impianti di taglia medio-grande. Il sistema HTFC/ciclo a vapore riporta il valore del rendimento più basso rispetto agli altri sistemi ibridi considerati. Esso presenta però il vantaggio di poter disporre di quantità di vapore direttamente impiegabile in applicazioni cogenerative e in particolari applicazioni che richiedono l'uso del vapore. La scelta del sito di realizzazione di impianti HTFC/Ciclo a vapore, HTFC/Ciclo STIG e HTFC / Ciclo combinato è strettamente vincolata inoltre, alla necessità di disporre di acqua di alimentazione e di raffreddamento, e ciò rappresenta una considerevole limitazione. Tali tipi di sistemi ibridi sono inoltre, caratterizzati da una notevole complessità impiantistica dovuta ad un numero molto elevato di componenti, ad elevate pressioni di esercizio e, in

particolar modo per i sistemi ibridi HTFC/Ciclo combinato, a sistemi di recupero del calore ad alta efficienza di notevole taglia e ingombro. Quindi, i sistemi che integrano le fuel cell con le turbine o con le microturbine a gas sono quelli più convenienti e ciò è dovuto principalmente ai seguenti aspetti:

- migliori prestazioni, minore complessità impiantistica e costo di investimento relativamente contenuto;
- buon rendimento del ciclo con conseguente riduzione dell’impatto ambientale;
- l’impianto ibrido HTFC/GT (GT, Gas Turbine) è estremamente compatto, aspetto che lo rende idoneo alle applicazioni in generazione di potenza distribuita sul territorio;
- con questi sistemi si possono realizzare impianti di piccola taglia (utilizzando le MGT) per soddisfare anche le utenze residenziali e le utenze del settore terziario, in linea con il principio della generazione distribuita.

Attraverso simulazioni condotte a vari livelli di dettaglio, sperimentazioni di vario tipo, realizzazione di prototipi dimostrativi, è stato quindi verificato che i sistemi ibridi costituiti dall’integrazione di fuel cell ad alta temperatura e turbine a gas, raggiungono degli elevati valori di rendimenti di conversione elettrica e producono basse quantità di emissioni inquinanti. In dettaglio, per un sistema di piccola taglia (300 kW) è stato dimostrato il raggiungimento di un valore del rendimento elettrico pari ad oltre il 56%. Per tale categoria di sistemi inoltre, le simulazioni numeriche hanno convalidato la possibilità di raggiungere dei rendimenti anche pari al 65% sia per quelli con le SOFC sia per i sistemi realizzati con le MCFC [3.11-3.15]. Di conseguenza, nell’ambito della ricerca di tecnologie innovative per i sistemi di generazione di potenza stazionaria, i sistemi ibridi costituiti da HTFC e turbine a gas, occupano un ruolo di assoluta centralità, soprattutto per merito degli elevati rendimenti raggiungibili e della relativa semplicità impiantistica. Ciò è dovuto principalmente al fatto che tali sistemi coniugano due aspetti molto importanti: da una parte, il processo di combustione ordinario (che costituisce per la maggior parte degli impianti convenzionali la principale sede di irreversibilità) è sostituito da un più efficace processo di ossidazione elettrochimica, tramite la fuel cell che estrae direttamente lavoro dall’energia chimica del combustibile. Dall’altra parte, il calore generato dalle perdite elettrochimiche, dalle resistenze interne e il calore contenuto nei flussi gassosi in output dalla cella, si trova ad elevata temperatura e non è dissipato dalla fuel cell, ma impiegato nella turbina per produrre un’ulteriore aliquota di potenza, oltre a quella prodotta dalla cella. Un altro aspetto che concorre a far sì che gli HS

conseguano dei rendimenti elettrici elevati è dato dal fatto che posizionare una fuel cell in una sezione ad alta pressione dell'impianto (e quindi tra un compressore e una turbina) produce effetti benefici sulle prestazioni della stessa, a causa dell'aumento delle pressioni parziali dei reagenti e della diminuzione di alcuni termini di perdita dovuti alle polarizzazioni. I sistemi ibridi presentano inoltre, il vantaggio di poter essere impiegati come separatori della CO_2 e come concentratori/utilizzatori della stessa [3.16-3.17]. In letteratura sono presenti studi su sistemi ibridi HTFC/GT di taglia che varia da sistemi di piccola taglia per l'impiego nella generazione distribuita [3.18] a sistemi di taglia media nel campo della generazione micro-grid [3.19] a impianti centralizzati alimentati a syngas [3.20].

Dallo studio della letteratura sui sistemi ibridi HTFC+GT è emersa una serie di aspetti critici riguardo l'integrazione di fuel cell con le turbine a gas. Le tradizionali metodologie di progettazione di tali impianti prevedono l'accoppiamento di sottosistemi che abbiano flussi gassosi nominali compatibili, ma senza tener effettivamente conto dell'integrazione termica dei due sottosistemi stessi. Infatti, in alcuni prototipi tale integrazione è stata completata impiegando una varietà di scambiatori di calore, di ventilatori e combustori ausiliari che vanno ad incrementare la potenza assorbita dagli ausiliari, e le irreversibilità del sistema. Effettuare simulazioni impiegando inoltre, i valori nominali delle prestazioni dei due sottosistemi (fuel cell e turbina a gas) ha condotto a delle sottostime o sovrastime delle performances del sistema ibrido. Ci si è quindi indirizzati verso strade alternative. In alcuni studi sono stati realizzati dei modelli in cui sono stati impiegati dei dati dettagliati in condizioni di off-design per le turbine a gas, ma integrati con dati nominali della cella [3.21]. Altri studi [3.22, 3.23] integrano dettagliati modelli multi dimensionali per la fuel cell con dei modelli semplificati per la turbina. Tale metodologia conduce ad analisi di progetto solo in condizione di stato stazionario. Sono state effettuate delle simulazioni che derivano dall'integrazione di modelli dettagliati sia per la turbina a gas sia per le celle a combustibile, ma i risultati che producono tali modelli sono limitati solo a dei casi specifici. Altri studi ancora [3.24] impiegano dei modelli fisici dettagliati per entrambi i sottosistemi, al fine di generare delle mappe prestazionale del sistema ibrido in condizioni di off-design, e ciò dà origine ad un'accurata stima del rendimento elettrico e dello sviluppo delle prestazioni di tale sistema.

In tale lavoro, l'attenzione sarà principalmente posta sui sistemi ibridi che si originano dall'integrazione di HTFC con le micro turbine a gas (Micro Gas Turbine, MGT). Le MGT

stesse rappresentano di per sé una realtà innovativa, perché non sono un semplice scale-down delle unità più grandi (ciclo a gas semplice e turbomacchine assiali), ma costituiscono un completo ripensamento delle configurazioni delle ordinarie turbine a gas. Infatti, a differenza delle ordinarie turbine a gas esse sono costituite da turbomacchine radiali e monostadio, operano secondo un ciclo Brayton rigenerativo e sono caratterizzate da valori del rapporto di compressione molto più bassi (3-5). Per quanto riguarda le modalità di integrazione di una HTFC con una MGT, esistono diverse tipologie di layout realizzabili, che variano anche a seconda che si impieghi una MCFC o una SOFC. Nell'ambito della generazione di potenza stazionaria, i sistemi ibridi MCFC/MGT e SOFC/MGT risultano essere particolarmente attraenti sia in virtù dei maggiori rendimenti conseguiti rispetto ai singoli sottosistemi (cella a combustibile e microturbina a gas) e rispetto ai sistemi convenzionali, sia per merito della possibilità che essi offrono nel fornire delle soluzioni alternative ed efficienti al problema della cattura della CO_2 [3.25 – 3.27]. Allo stato attuale dell'arte i sistemi ibridi SOFC/MGT sono maggiormente competitivi rispetto a quelli MCFC/MGT grazie a maggiori rendimenti elettrici conseguiti e ad una maggiore redditività, dovuta a più elevate pressioni e temperature. Rispetto ai sistemi MCFC/MGT inoltre, è stato realizzato un numero maggiore di prototipi e impianti dimostrativi. Ciò fa sì che questa tipologia di sistemi, per le quali rimangono solo alcune sfide da affrontare legate ai materiali e allo sviluppo del sistema, siano maggiormente vicine alla fase di commercializzazione rispetto ai sistemi ibridi MCFC/MGT.

Come accade per la maggior parte dei sistemi che si ottengono integrando due tecnologie diverse tra loro, esistono varie modalità con le quali può essere progettato un sistema ibrido, e ciò implica l'esistenza di molte configurazioni di impianto realizzabili. Il layout impiantistico di un sistema ibrido varia a seconda della taglia e del tipo di applicazione cui l'impianto è destinato. Nel caso di sistemi di piccola dimensione (taglia minore di 1 MW) impiegati soprattutto nella generazione di potenza distribuita, è più frequente l'impiego di un ciclo a gas rigenerativo piuttosto che di un ciclo a gas semplice. In questo caso l'integrazione tra la fuel cell e la microturbina a gas avviene tramite degli scambiatori rigenerativi che preriscaldano i reagenti della cella recuperando il calore contenuto nei gas di output della turbina. Il modulo elettrochimico fuel cell è spesso situato al posto dell'ordinario combustore del turbogas. I gas esausti dalla cella, che si trovano ad elevata temperatura, sono inviati in turbina dove espandono producendo potenza elettrica. Generalmente, nella maggior parte

delle configurazioni impiantistiche il rapporto $P_{el}^{HTFC} / P_{el}^{GT}$ è maggiore di 1. La cella a combustibile produce una potenza elettrica molto più grande (in alcuni casi anche di 10 volte) della potenza prodotta dalla turbina con la quale è integrata. In alcune tipologie impiantistiche è possibile anche riscontrare la presenza di una post-combustione effettuata a valle della fuel cell con lo scopo di innalzare la temperatura di ingresso turbina, e migliorare così il rendimento del ciclo a gas. Tuttavia, non è improbabile riscontrare il caso in cui una post-combustione è effettuata a valle della turbina a gas. In questo tipo di layout, tramite la post-combustione viene aumentata la temperatura dei gas di scarico dell'impianto, che possono essere utilizzati per produrre vapore da impiegare in utenze cogenerative e trigenerative. Infine, il post-combustore può anche fornire il calore necessario al processo di reforming nel caso in cui il combustibile è riformato esternamente alla cella.

Per quanto riguarda i sistemi di taglia più grande (di alcune decine di MW), la cui realizzazione è però prevista nel medio – lungo periodo, le differenze impiantistiche riguardano prevalentemente l'impiego di turbomacchine più grandi e più raffinate (per esempio turbine e compressori assiali allo stato dell'arte) e variazioni effettuate nel ciclo a gas e nel modulo elettrochimico. Le modifiche che possono essere apportate sono:

- impiego di un ciclo a gas con compressione interrefrigerata, ovvero la compressione è suddivisa in due stadi con un raffreddamento intermedio;
- impiego di un ciclo a gas con interriscaldamento, ovvero l'espansione è suddivisa in due stadi con un riscaldamento intermedio. Tale soluzione prevede l'impiego di due sistemi a celle a combustibile separati, con il primo funzionante a pressione maggiore del secondo;
- impiego di più moduli di celle a combustibile in serie o di celle del tipo multistadio (ad esempio “staged SOFC”), ovvero unità successive poste in serie sul flusso dei reagenti. Questa configurazione consente di innalzare il fattore di utilizzazione del combustibile (e quindi la potenza prodotta dal modulo elettrochimico) mantenendo condizioni operative ottimizzate sulle singole unità.

Il rendimento che potranno raggiungere gli impianti di taglia più grande è pari a oltre il 75%.

I sistemi ibridi HTFC/GT possono essere suddivisi in sistemi funzionanti a pressione ambiente e sistemi pressurizzati, a seconda che la fuel cell impiegata sia una cella atmosferica o pressurizzata. Nei sistemi funzionanti a pressione ambiente è impiegata una fuel cell non

pressurizzata nella quale è trasferito il flusso di gas (o in alcuni layout anche aria) esausti dalla turbina. Il combustore interno e pressurizzato di un ordinario turbogas è sostituito dalla combinazione di un combustore a pressione atmosferica e di uno scambiatore di calore [3.28]. In alcuni casi può essere presente solo lo scambiatore di calore, cosicché l'alta temperatura di ingresso turbina non è raggiunta tramite una normale combustione, ma attraverso un semplice riscaldamento [3.29]. I sistemi pressurizzati invece, impiegano una fuel cell pressurizzata che riceve in ingresso i reagenti compressi fino alla pressione di funzionamento della cella. L'aria è pressurizzata dal compressore del turbogas, mentre il combustibile è compresso da un apposito compressore (compressore anodico) prima di essere sottoposto a reforming. In uscita dalla cella il flusso dei gas esausti è trasferito alla turbina a gas dove espandono. In questo tipo di impianto, la fuel cell agisce quindi da combustore del turbogas. In linea di principio entrambe le tipologie di impianto possono essere realizzate sia per la MCFC sia per la SOFC. Tuttavia, le MCFC presentano alcuni problemi di stabilità e affidabilità nel funzionamento pressurizzato [3.30] e ciò porterebbe a preferire un loro impiego esclusivamente negli impianti a pressione ambiente. Ciò nonostante, grazie ai più alti rendimenti raggiunti in condizioni pressurizzate [3.29], gli impianti ibridi pressurizzati MCFC/TG sono attualmente oggetto di numerosi studi e sperimentazioni. Al contrario delle MCFC, le SOFC non presentano alcun problema al funzionamento pressurizzato. E' stato dimostrato [3.31] che, per tutte le condizioni di progetto i sistemi pressurizzati SOFC/TG presentano rendimenti di impianto più alti rispetto a quelli a pressione ambiente. Oltre a ciò è anche stato verificato [3.31] che il rendimento di un sistema ibrido SOFC/TG a pressione ambiente è perfino inferiore a quello di un impianto a sole celle a ossidi solidi. Per tutti questi motivi gli impianti ibridi SOFC/TG sono principalmente di tipo pressurizzato. Un impianto operante a pressione atmosferica ha il notevole vantaggio di rendere indipendente la scelta della turbina dalla pressione di funzionamento della cella, poiché il rapporto di compressione della turbina non dipende dalla pressione della cella, e ciò consente di poter scegliere la turbina in un più ampio range di opzioni. D'altra parte la pressurizzazione dell'impianto offre una serie di notevoli vantaggi:

- la pressurizzazione è benefica per le prestazioni della cella, infatti aumenta il potenziale reversibile e riduce le perdite di polarizzazione;
- l'impianto ibrido pressurizzato può raggiungere un rendimento molto più elevato rispetto a un impianto atmosferico;

- la pressurizzazione consente di passare dalla necessità di utilizzare ventilatori di ricircolo e soffianti per l'introduzione dei reagenti nella cella, all'uso di un turbocompressore che è alimentato dai gas di scarico della cella, il quale effettua "gratuitamente" la compressione dei gas e inoltre genera potenza aggiuntiva rispetto alla sola fuel cell;
- la pressurizzazione migliora le condizioni di scambio termico nella fuel cell e negli scambiatori di calore eventualmente presenti;
- il disegno dei cicli pressurizzati è più compatto rispetto a quello degli impianti funzionante a pressione ambiente, riducendo gli ingombri.

Sono tuttavia presenti anche alcuni aspetti negativi della pressurizzazione, tra cui:

- la pressurizzazione di un impianto introduce problematiche di costo e di dimensioni massime ammissibili;
- la pressurizzazione incide negativamente sull'equilibrio delle reazioni di reforming degli idrocarburi, che presentano un minore grado di conversione in idrogeno specialmente per temperature di equilibrio inferiori a 800-900°C;
- la pressurizzazione può causare problemi di resistenza e stabilità dei materiali nella MCFC, influenzando sulla vita della cella.

I sistemi ibridi MCFC/MGT possono essere suddivisi in due categorie: "Indirect heating system" e "Direct fired system" (Fig. 3.10).

Un impianto MCFC/(M)GT del tipo "Indirect heating system" è un sistema funzionante a pressione ambiente dove l'elevata temperatura di ingresso turbina non è raggiunta tramite un'usuale combustione, ma attraverso un riscaldamento. Ciò significa che in turbina non espande la corrente gassosa in output dalla cella, ma un flusso di aria compressa, che è poi riscaldato in uno scambiatore di calore apposito. Tale flusso di aria in uscita dalla turbina a gas è poi inviato al comparto catodico della cella. I gas in output dal comparto anodico concorrono a tale riscaldamento, ma non partecipano quindi all'espansione in turbina (Fig. 3.10a). Un impianto di tale tipo è stato sviluppato e sperimentato dalla Fuel Cell Energy (FCE) (Fig. 3.11). E' un impianto funzionante a pressione atmosferica e di taglia minore a 1 MW, appartenente alla classe degli impianti sub-MW della FCE che impiega la già commercializzata Direct Fuel Cell della FCE, ed è denominato DFC/T. Il rendimento del sistema ibrido supera di 10÷15 punti percentuali quello raggiunto dal singolo modulo elettrochimico, ed è intorno al 55÷60%.

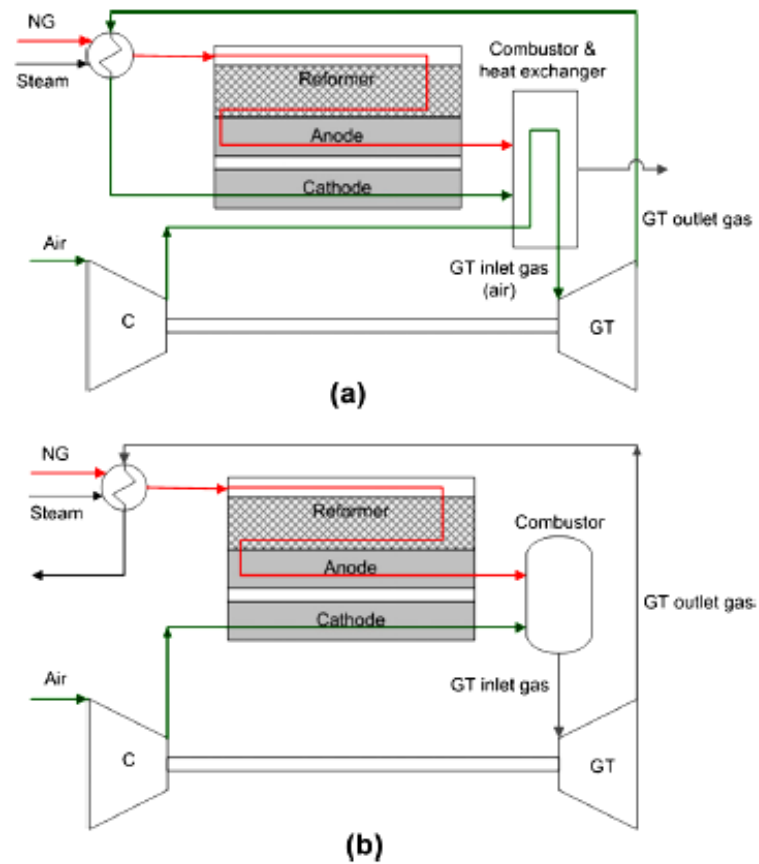


Fig. 3.10: Rappresentazione del layout di un sistema ibrido MCFC/(M)GT a) Indirect System b) Direct System [3.32]

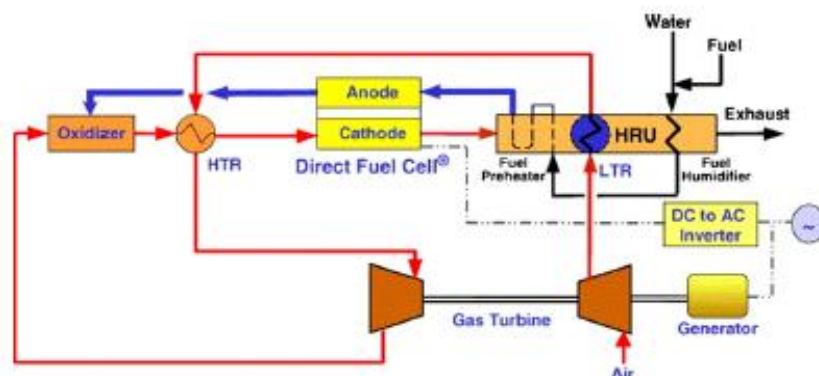


Fig. 3.11: Rappresentazione del layout del DFC/T della Fuel Cell Energy [3.33]

Nel caso del sistema ibrido del tipo “direct fired system” invece, i flussi in output dal comparto anodico e catodico vengono inviati ad un combustore e poi successivamente

espandono in turbina (Fig. 3.10b). Rispetto ai sistemi “indirect” i sistemi “direct” hanno una TIT più elevata per mezzo della combustione, e di conseguenza raggiungono un rendimento elettrico maggiore (60-65% rispetto al 58-60%).

Per quanto riguarda invece i sistemi ibridi SOFC/(M)GT, i problemi tecnici della SOFC (limiti strutturali e notevoli stress termomeccanici) che condizionano fortemente la durata della cella, limitano notevolmente la possibilità di realizzare sistemi di grossa taglia. Ad esempio, la corretta gestione dell’aria entrante nel comparto catodico durante il transitorio del sistema, costituisce un aspetto molto importante al fine di evitare di compromettere la funzionalità del sistema stesso. Infatti, ogni improvvisa riduzione di carico sulla fuel cell potrebbe richiedere una corrispondente riduzione del flusso di aria di raffreddamento per evitare un “over-cooling” della cella, che potrebbe causare delle fratture nei componenti ceramici dello stack. Quindi a causa dei limiti tecnici esistenti, tali tipi di sistemi si ottengono prevalentemente integrando un modulo SOFC con una MGT. La realizzazione di un sistema ibrido che si ottiene dall’integrazione di un modulo SOFC e di una turbina a gas di piccola taglia (<1 MW), consente di risolvere simultaneamente due cruciali problemi riguardanti sia la tecnologia delle MTG sia quella delle SOFC, ovvero basso rendimento ed emissioni di NO_x per le MTG, ed elevati costi per le SOFC. Esistono diversi tipi di configurazioni, ma le varianti sostanziali sono prevalentemente due. La prima prevede che il modulo SOFC pressurizzato sostituisca il combustore della turbina a gas rigenerativa. Quindi i gas esausti dalla cella, che si hanno una temperatura di circa 900 °C (pari proprio alla temperatura di ingresso di alcune MGT), entrano direttamente nella turbina dove espandono producendo potenza elettrica (Fig. 3.12). Nella seconda tipologia di layout invece, a valle della cella è collocato un combustore dove vengono inviati i gas in output dalla SOFC, incrementando il loro contenuto energetico prima di espandere in turbina (Fig. 3.13). La seconda configurazione di sistema ibrido consente di raggiungere dei rendimenti molto elevati (65%) rispetto alla prima (60 – 61%).

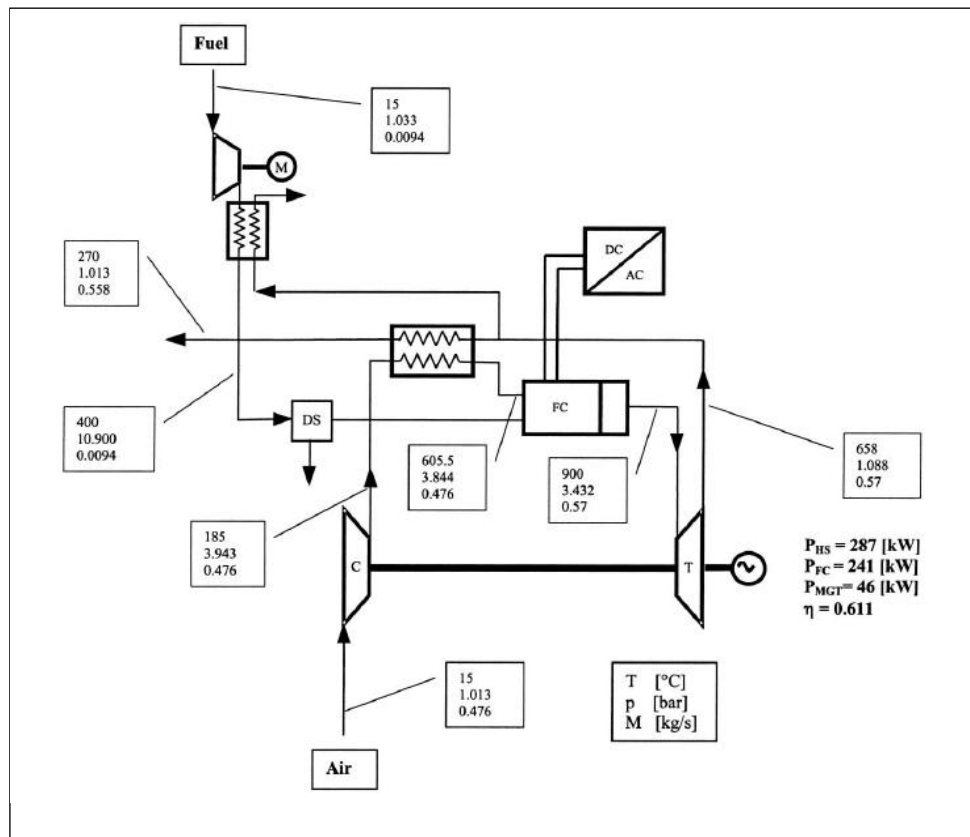


Fig. 3.12: Sistema ibrido SOFC/MGT senza combustione

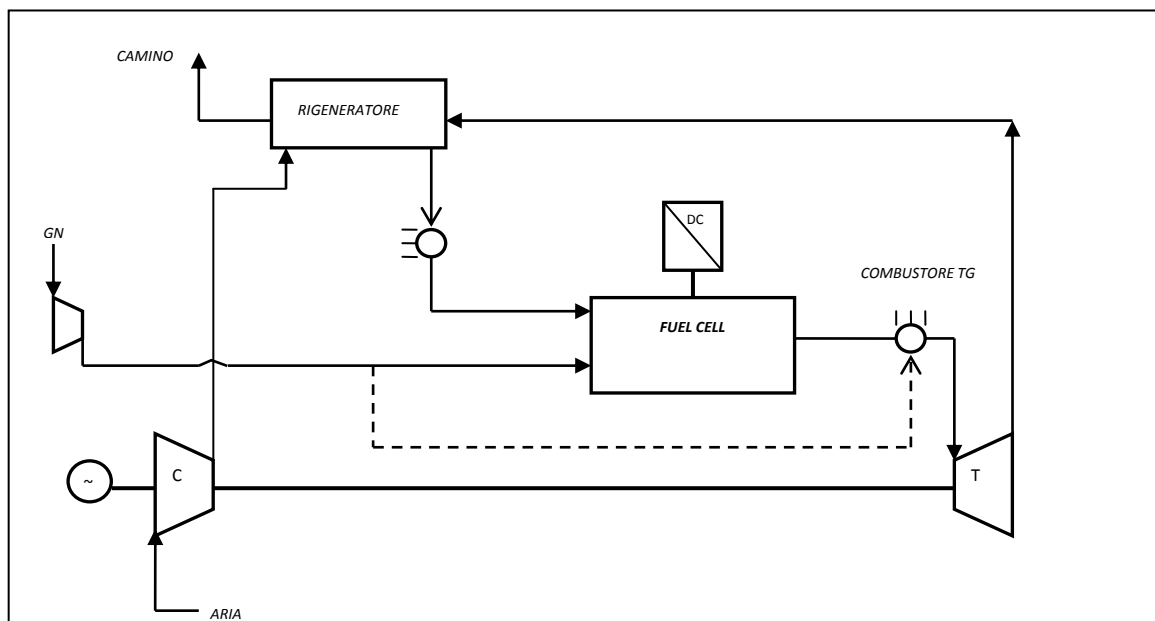


Fig. 3.13: Sistema ibrido SOFC/MGT con il combustore a valle del modulo SOFC

Entrambi i tipi di sistema ibrido (MCFC/GT e SOFC/GT), secondo modalità realizzative diverse che variano a seconda che si impieghi un modulo MCFC o un modulo SOFC, possono essere impiegati come concentratori e separatori della CO_2 . Nel caso del sistema MCFC/GT, il modulo elettrochimico MCFC può essere posto anche a valle di un ordinario turbogas esistente (Fig. 3.14). Il ciclo superiore è costituito dal ciclo a gas che opera a temperature più elevate. L'esausto della turbina a gas, che si trova ad alta temperatura e che contiene un'elevata percentuale di O_2 (pari al 12÷15% in volume a seconda della TIT della turbina a gas impiegata), viene inviato al modulo MCFC insieme al combustibile riformato. Nella cella, funzionante a pressione atmosferica, hanno luogo le reazioni elettrochimiche producendo potenza elettrica.

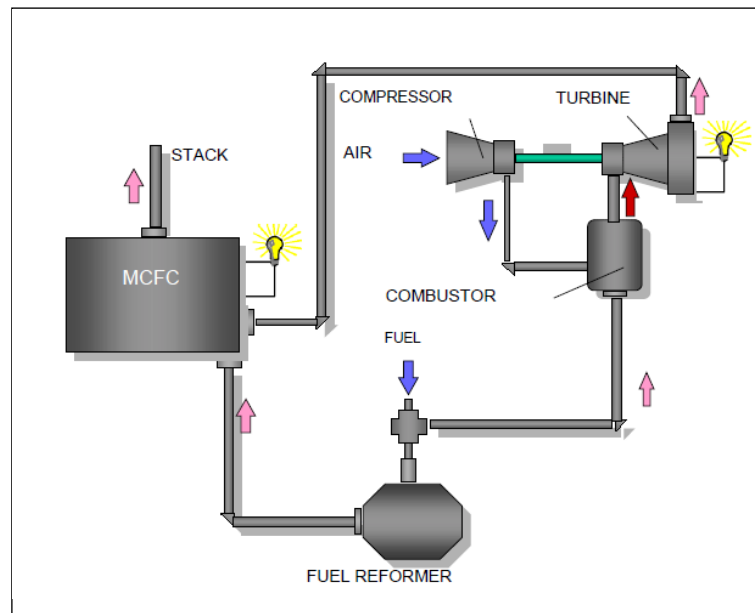


Fig. 3.14: Configurazione di un sistema ibrido MCFC/TG che consente la separazione della CO_2

Lo schema impiantistico considerato, oltre ad offrire il vantaggio di poter utilizzare un turbogas già esistente (senza adattarlo al modulo elettrochimico con cui deve essere integrato) e produrre potenza elettrica aggiuntiva senza l'apporto di combustibile aggiuntivo, può essere impiegato nella separazione e cattura della CO_2 contenuta nel flusso degli esausti di un turbogas di piccola taglia ($P_{el} < 10 MW$) [3.34]. Infatti la MCFC può essere utilizzata come concentratore della CO_2 : nella reazione elettrochimica catodica di una cella a carbonati fusi si utilizza l'anidride carbonica per produrre lo ione carbonato, e l'anidride carbonica necessaria

è solitamente in parte contenuta nell'aria che entra nel comparto catodico, e in parte è prodotta all'anodo e trasferita al catodo attraverso l'elettrolita. Tramite lo schema impiantistico considerato è possibile inviare l'esausto del turbogas direttamente al comparto catodico della cella. I gas in output dal turbogas contengono un 5% in peso di CO_2 , che reagisce così al catodo della cella con l'ossigeno contenuto nello scarico del turbogas per formare gli ioni carbonato, necessari allo svolgimento dei processi elettrochimici della cella. Si ottiene così una riduzione dell'anidride carbonica contenuta negli esausti del turbogas dal 2,3% al 5% in peso.

Come accade per i sistemi MCFC/TG, anche per i sistemi SOFC/MTG è possibile integrare nell'impianto un'unità che consente di separare e abbattere la CO_2 .

Tra le due tipologie di impianto ibrido esiste però una differenza: la MCFC, utilizzando la CO_2 nel suo funzionamento, può essere direttamente impiegata come concentratore della CO_2 contenuta nel flusso esausto di un turbogas, ed eventualmente a valle della cella può essere presente un'unità di separazione. Nell'impianto SOFC/MTG invece, deve essere prevista un'apposita sezione che realizza la separazione della CO_2 .

In generale, le soluzioni che si possono adottare per effettuare la separazione della CO_2 dal flusso dei gas esausti dagli impianti di potenza, sono le seguenti:

1. decarbonatazione del flusso di combustibile entrante nel sistema, che può avvenire attraverso la combinazione dello steam reforming e dell'ossidazione parziale, producendo H_2 e isolando la CO_2 ;
2. installazione di un apposito impianto di trattamento della CO_2 , che interviene sul flusso esausto dal turbogas o da una caldaia a recupero;
3. impiego di cicli semi-chiusi capaci di recuperare parte del vapore e della CO_2 generati dalla combustione, come fluido lavoro;
4. separazione attraverso la condensazione del vapore, intervenendo sui gas esausti composti da vapore e CO_2 .

A titolo di esempio in Fig. 3.15 è riportato un impianto ibrido SOFC/MGT con unità di separazione della CO_2 . Il caso rappresentato in figura prevede la separazione dell'anidride carbonica tramite condensazione del vapore. Tale metodologia consente rispetto alle altre possibili [3.35-3.37] di ridurre gli effetti termodinamici negativi sul rendimento del sistema ibrido, ma risulta essere vantaggiosa solo nel caso in cui il flusso esausto risulta essere costituito da anidride carbonica e da una sostanza condensabile. Infatti, per poter adottare tale

sistema nell'impianto ibrido è necessario che il flusso anodico e quello catodico siano mantenuti separati all'esterno della SOFC. Ciò significa che in output alla SOFC devono esserci due flussi distinti: uno costituito da CO_2 e vapor d'acqua, e l'altro costituito da aria con un basso contenuto di O_2 . E' presente un'unità di separazione dell'aria (ASU) che consente di ottenere all'esausto un flusso ricco di CO_2 e vapore. Al sistema è fornito ossigeno che è necessario per sostenere la combustione stechiometrica che avviene all'uscita del comparto anodico. Questa scelta è essenziale al fine di evitare la presenza dell'azoto nel flusso esausto, che renderebbe impossibile la separazione della CO_2 tramite la condensazione del vapore.

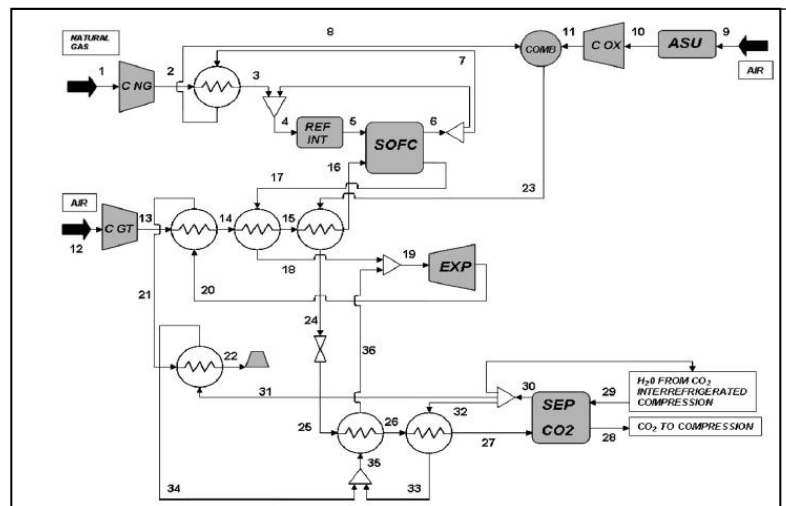


Fig. 3.15: Sistema ibrido SOFC/MTG con unità di separazione della CO_2 tramite condensazione del vapore

3.4 Impiego dei sistemi ibridi in assetto cogenerativo nella Generazione Distribuita

I sistemi ibridi HTFC/Ciclo a gas risultano essere particolarmente atti all'impiego in assetto cogenerativo nella generazione distribuita di potenza. In particolare, tali impianti sono particolarmente idonei a soddisfare i fabbisogni energetici di utenze come ospedali, piccole industrie, hotels, centri commerciali, grossi centri residenziali, ecc., potendo essere impiegati anche in assetto cogenerativo e trigenerativo. La generazione distribuita si colloca nell'ambito della generazione di potenza stazionaria che prevede l'impiego di tecnologie di piccola taglia

situate in prossimità dell'utenza da soddisfare. Generalmente gli impianti di generazione di potenza hanno capacità di potenza che può variare da pochi kW fino anche a 100 MW a seconda dell'applicazione. Nonostante la generazione distribuita risenta ancora di elevati costi, essa gode di una sempre maggiore affermazione nel mercato della generazione di potenza proprio in virtù dei considerevoli vantaggi che offre rispetto alla generazione centralizzata, ovvero elevati rendimenti di conversione energetica, basso impatto ambientale e bassi valori di emissioni di CO_2 rilasciati in atmosfera, facilità di installazione e relativa sicurezza. Bisogna considerare inoltre, l'assenza di perdite di distribuzione caratteristiche invece della generazione centralizzata [3.38 - 3.43]. In tale contesto la tecnologia delle celle a combustibile e dei sistemi ibridi SOFC/MGT, MCFC/MGT offrono notevoli vantaggi specie rispetto alle altre tecnologie come ad esempio quella solare, eolica e quella convenzionale (motori a combustione interna, turbine a vapore e a gas). Ciò è dovuto principalmente ai seguenti aspetti:

- basso ingombro e bassissimo impatto visivo soprattutto rispetto ai pannelli solari e alle turbine eoliche;
- estrema varietà nell'alimentazione dovuta ai diversi tipi di combustibili che possono essere impiegati;
- rendimenti elettrici molto più elevati, quindi elettricità prodotta con elevata efficienza e stabilità;
- buon funzionamento in co/trigenerazione;
- possibilità di separare, concentrare e catturare la CO_2 (soprattutto per quanto riguarda i sistemi con le MCFC).

In Fig. 3.16 è illustrato un confronto tra le prestazioni dei sistemi a fuel cell (compresi quelli ibridi) con le tecnologie convenzionali in assetto cogenerativo.

Per quanto concerne l'impiego dei sistemi ibridi in cogenerazione, essendo il rendimento elettrico di tali sistemi molto elevato, un impianto HTFC/MGT dà luogo inevitabilmente ad un rapporto energia elettrica/calore cogenerato anche maggiore di 2,5 – 3. Ciò comporta comunque la necessità di affiancare al sistema una caldaia ausiliaria o altre macchine, quali ad esempio le pompe di calore, che sfruttino una parte dell'energia elettrica eventualmente eccedente.

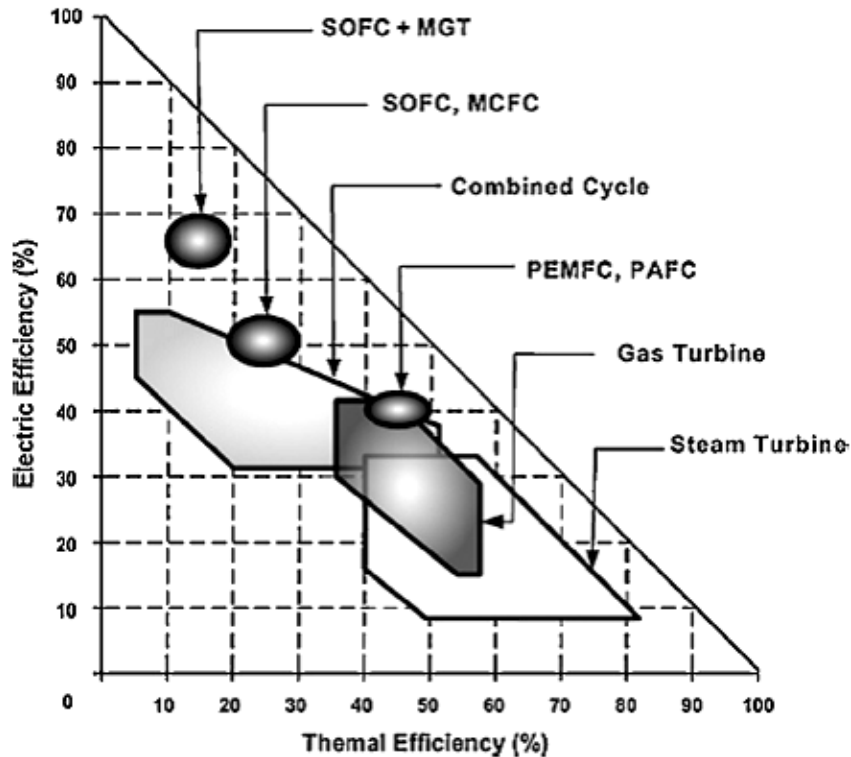


Fig. 3.16: Rendimento elettrico e termico di diversi sistemi convenzionali e non nei processi cogenerativi [3.9]

Allo stato attuale, il sistema ibrido SOFC/GT è considerato più competitivo rispetto a quello MCFC/GT grazie ad una più elevata redditività e rendimenti elettrici dovuti a più alte temperature e pressioni di funzionamento. E' stato inoltre ampiamente dimostrato il buon funzionamento di tali tipologie di sistemi, e le uniche sfide rimanenti riguardano la questione dei materiali e dello sviluppo del sistema. Per quanto riguarda invece, il sistema MCFC/GT, lo stato della tecnologia è ancora a livello concettuale e prime fasi dimostrative, soprattutto per quanto riguarda anche la possibilità di poterli impiegare come concentratori e separatori della CO_2 [3.44].

3.5. Analisi tecnica di sistemi HTFC/MGT

E' stata sviluppata una metodologia che consente di effettuare una semplice e globale analisi energetica di alcune configurazioni di sistemi ibridi considerati, in assetto cogenerativo. Il fine della procedura implementata è quello di poter ottenere un'espressione

analitica che consenta di descrivere il funzionamento del sistema in funzione dei parametri caratteristici dello stesso. Sulla base di alcuni indici prestazionali, tale metodologia consente inoltre, di poter effettuare un confronto energetico tra i diversi sistemi in assetto cogenerativo presi in considerazione e quindi di pervenire ad una valutazione delle prestazioni degli stessi. A partire da un'estesa ricerca bibliografica [3.10-3.33], sono state individuate alcune configurazioni di impianto maggiormente rappresentative delle tipologie di sistemi ibridi che possono essere impiegati nell'ambito della generazione distribuita (e quindi per taglie < 1 MW), e di cui sono noti i valori dei parametri caratteristici provenienti da simulazioni numeriche e/o dati sperimentali. Questo tipo di analisi è stata condotta in due fasi. Nella prima fase l'analisi energetica è stata effettuata considerando tutti i singoli componenti del sistema come "black box" e quindi, trascurando i processi che accadono all'interno di essi, valutando solo i flussi energetici in input e in output da ogni singolo sottosistema nonché le interazioni tra gli stessi. Il confronto energetico è stato effettuato non solo tra le configurazioni di sistemi ibridi trattati, ma considerando anche i sottosistemi del sistema ibrido stesso, ovvero fuel cell e microturbina a gas in assetto cogenerativo. Successivamente, si è proceduto ad effettuare l'analisi di due configurazioni di HS in assetto cogenerativo considerando il componente cella a combustibile non più come una black box, ma costituita dagli elementi che la compongono (comparto catodico e anodico, elettrolita ed eventuale reformer esterno). Ciò consente di mettere in evidenza i vari fattori di perdita e come essi influenzano l'andamento del rendimento elettrico del sistema ibrido. Ciò al fine di far sì che la metodologia possa offrire una valutazione energetica del sistema in assetto cogenerativo anche in funzione di alcune caratteristiche della cella.

Tra le diverse tipologie di sistemi ibridi realizzabili, in tale lavoro sono state prese in considerazione quelle originate dall'integrazione di HTFC con le MGT. Tali sistemi, considerati in assetto cogenerativo, risultano essere particolarmente idonei alla produzione di potenza stazionaria nell'ambito della generazione distribuita, e quindi anche della micro – co/trigenerazione. Gli impianti ibridi considerati sono costituiti sia da moduli elettrochimici MCFC sia da quelli SOFC. Nell'analisi energetica condotta la potenza elettrica generata è quella netta, ovvero diminuita della potenza necessaria al funzionamento di tutti i componenti ausiliari presenti nell'impianto. Nell'accoppiare una fuel cell con una microturbina a gas bisogna tenere in considerazione alcuni aspetti fondamentali:

- la HTFC e la MGT devono essere alimentati dalla stessa portata della corrente gassosa;
- la pressione di funzionamento della fuel cell deve essere compatibile con il funzionamento della MGT;
- la temperatura della portata gassosa in output dalla HTFC

Qui di seguito sono presentati in dettaglio i layout dei sistemi ibridi oggetto dell'analisi:

- Sistema ibrido SOFC/MGT 320 kW
- Sistema ibrido SOFC/MGT 290 kW
- Sistema ibrido MCFC/MGT 160 kW
- Sistema ibrido Combined Stage SOFC/MGT 700 kW.

3.5.1 Sistema ibrido SOFC/MGT 320 kW

A causa di esistenti limitazioni di tipo tecnico, le attività sperimentali sui sistemi ibridi SOFC/GT riguardano principalmente i sistemi di piccola taglia realizzati integrando un modulo SOFC con una MGT [3.45].

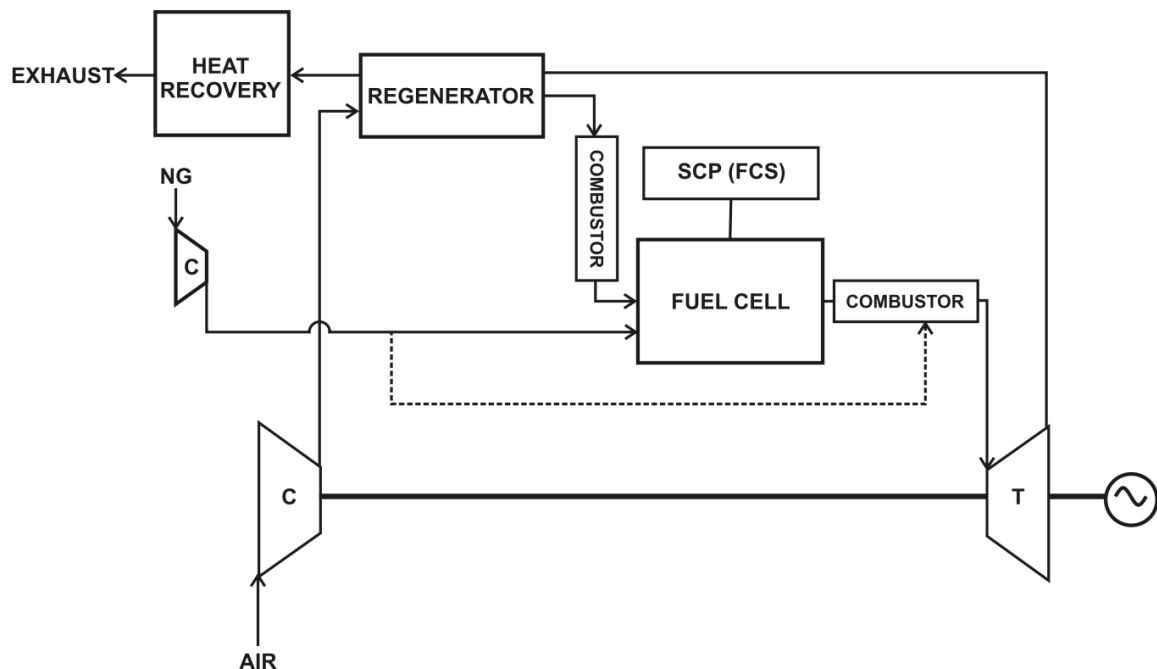


Fig. 3.17: Layout semplificato del Sistema Ibrido SOFC/MGT 320 kW

La configurazione dell'impianto ibrido SOFC/MGT 320 kW (Fig. 3.17), è una di quelle maggiormente idonee in applicazioni nell'ambito della generazione distribuita. L'impianto è essenzialmente costituito da un ciclo a gas rigenerativo, dove il combustore può essere sostituito da un modulo elettrochimico. La fuel cell è alimentata da aria pressurizzata, tramite un compressore calettato al turboespansore, e preriscaldata da un rigeneratore attraverso i gas caldi che fluiscono in esso in controcorrente e provenienti dalla sezione di uscita della turbina. Tale rigeneratore ha un rendimento pari al 90%. I gas in output dalla fuel cell sono inviati a un combustore situato prima della turbina a gas, e successivamente espandono nella turbina producendo potenza elettrica aggiuntiva (oltre a quella prodotta dal modulo elettrochimico). Nello schema semplificato di impianto (Fig. 3.17), è presente anche un combustore ausiliario situato a monte della cella, che ha come unica funzione quella di fornire la potenza termica necessaria al riscaldamento della cella in fase di start-up. La fuel cell ha un funzionamento pressurizzato. La MGT ha una TIT (Temperature Inlet Turbine) pari a 900 °C e un rapporto di compressione pari a 3,5-4. Nonostante la piccola taglia del sistema e il layout di impianto piuttosto basilare, le sue prestazioni sono abbastanza elevate. Infatti, l'impianto può raggiungere un rendimento elettrico compreso tra il 60-65% per una potenza elettrica totale prodotta di 320 kW. Tale potenza è generata con un rapporto $P_{el,SOFC}/P_{el,MGT}$ pari a 4:1. La temperatura dei gas esausti in output dall'impianto è molto elevata, e ciò consente di effettuare un efficiente recupero termico del contenuto energetico della corrente gassosa per applicazioni cogenerative. Tale recupero avviene in un'apposita sezione di recupero termico (Heat Recovery in Fig. 3.17) e consente di elevare il rendimento totale all'80%. Un altro vantaggio del sistema analizzato è costituito dal suo basso impatto ambientale in termini di emissioni di NO_x e CO prodotte, oltre ad un buon funzionamento a carichi parziali dovuto proprio alla presenza della fuel cell.

3.5.2 Sistema ibrido SOFC/MGT 290 kW

Nella configurazione del sistema ibrido SOFC/MGT da 290 kW considerato, un modulo pressurizzato SOFC sostituisce il combustore del ciclo Brayton rigenerativo (Fig. 3.18). Il flusso gassoso in output dal comparto anodico e catodico della fuel cell (che hanno una temperatura pari a 900°C come la TIT della MGT), entrano direttamente nella turbina ed

espandono generando una potenza elettrica pari a 46 kW. La configurazione della MGT impiegata nell'impianto è molto semplice. Infatti, il compressore e la turbina sono macchine radiali e monostadio e il rigeneratore è compatto e dotato di un'elevata efficienza (85-88%). La MGT impiegata nel sistema ibrido ha un rapporto di compressione pari a 4, e un valore di TIT pari a 880-900°C. Il gruppo SOFC del sistema ibrido include lo stack e il reformer. Il reformer è un reattore catalitico che sfrutta il calore sensibile dei reagenti per condurre la reazione di steam reforming. Gli altri componenti del gruppo SOFC (non rappresentati in Fig. 3.18) sono un mixer, che è un eiettore dove il combustibile in ingresso al sistema, compresso e preriscaldato, viene miscelato al flusso di ricircolo anodico prima di entrare nel reformer. Lo stack della SOFC considerata è costituito da un fascio di celle tubolari. L'area attiva dello stack è pari a 95 m^2 e produce una potenza elettrica di circa 240 kW (che corrisponde a una potenza specifica pari a $2,5 \frac{\text{kW}}{\text{m}^2}$). I fattori di utilizzazione del combustibile (metano) e dell'ossidante (aria) sono pari a 0,85 e 0,25 rispettivamente. Il compressore della MGT innalza la pressione dell'aria fino a 3,8 bar e il flusso di aria, dopo essere stato riscaldato, entra nella fuel cell a circa 606 °C. Il combustibile desolforizzato, compresso e preriscaldato entra nella fuel cell a circa 400 °C. I gas reagenti sono preriscaldati in due rigeneratori dai gas in output dalla turbina che sono a circa 660 °C. I gas esausti abbandonano il sistema a 270 °C consentendo il recupero termico per applicazioni cogenerative.

Il sistema ibrido raggiunge un rendimento elettrico del 61% in condizioni di funzionamento a pieno carico, mentre a carichi parziali il rendimento elettrico riporta un valore sempre superiore al 50%. Il rapporto $P_{el,SOFC}/P_{el,MGT}$ è pari a 5.

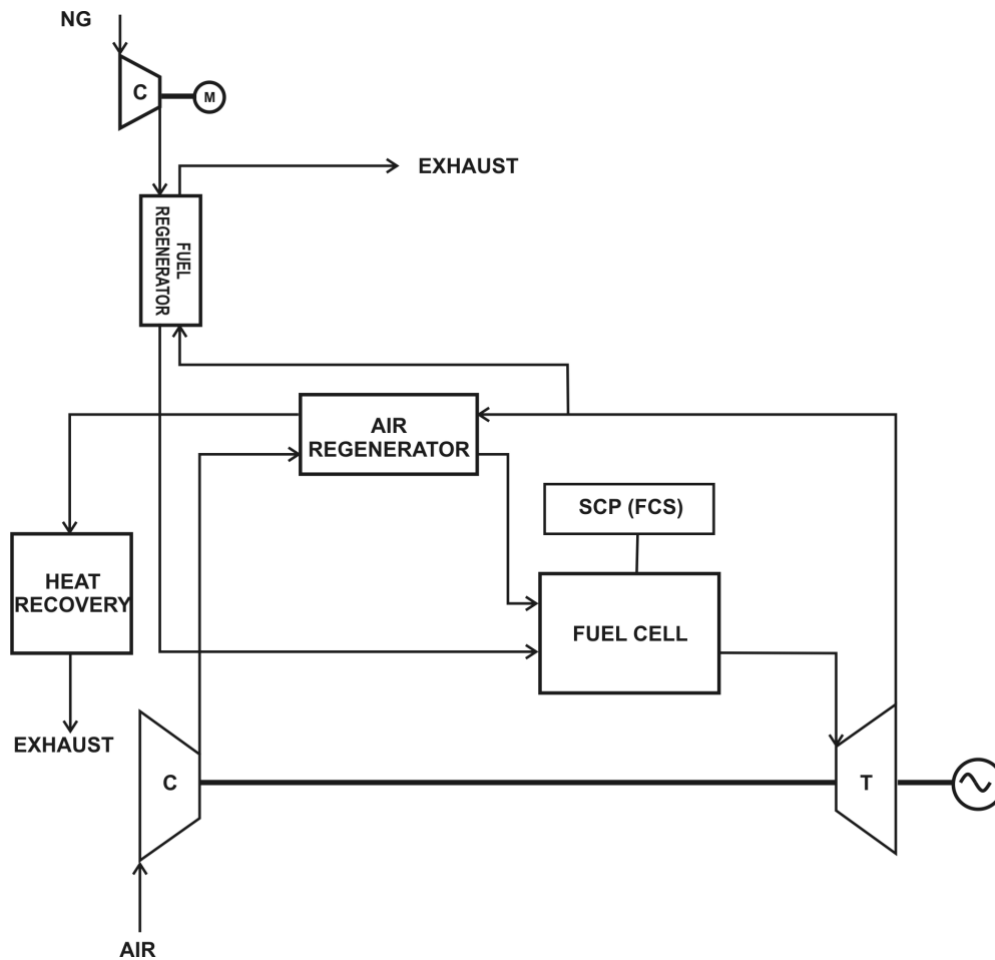


Fig. 3.18: Layout semplificato del Sistema Ibrido SOFC/MGT 290 kW

3.5.3 Sistema ibrido MCFC/MGT 160 kW

Il sistema ibrido MCFC/MGT da 160 kW è costituito da un modulo elettrochimico da 100 kW integrato con una MGT di taglia pari a circa 60 kW (Fig. 3.19). Il Fuel Cell Systems (FCS) è costituito da due sotto-moduli da 75 celle per un'area attiva totale di $100,32 \text{ m}^2$. Per far sì che si raggiunga un valore di rendimento elettrico maggiore del 50% e una potenza elettrica generata di 100 kW, è necessario che le condizioni di funzionamento siano mantenute a un valore minimo di temperatura e di pressione rispettivamente di $580 \text{ }^\circ\text{C}$ e $0,35 \text{ MPa}$.

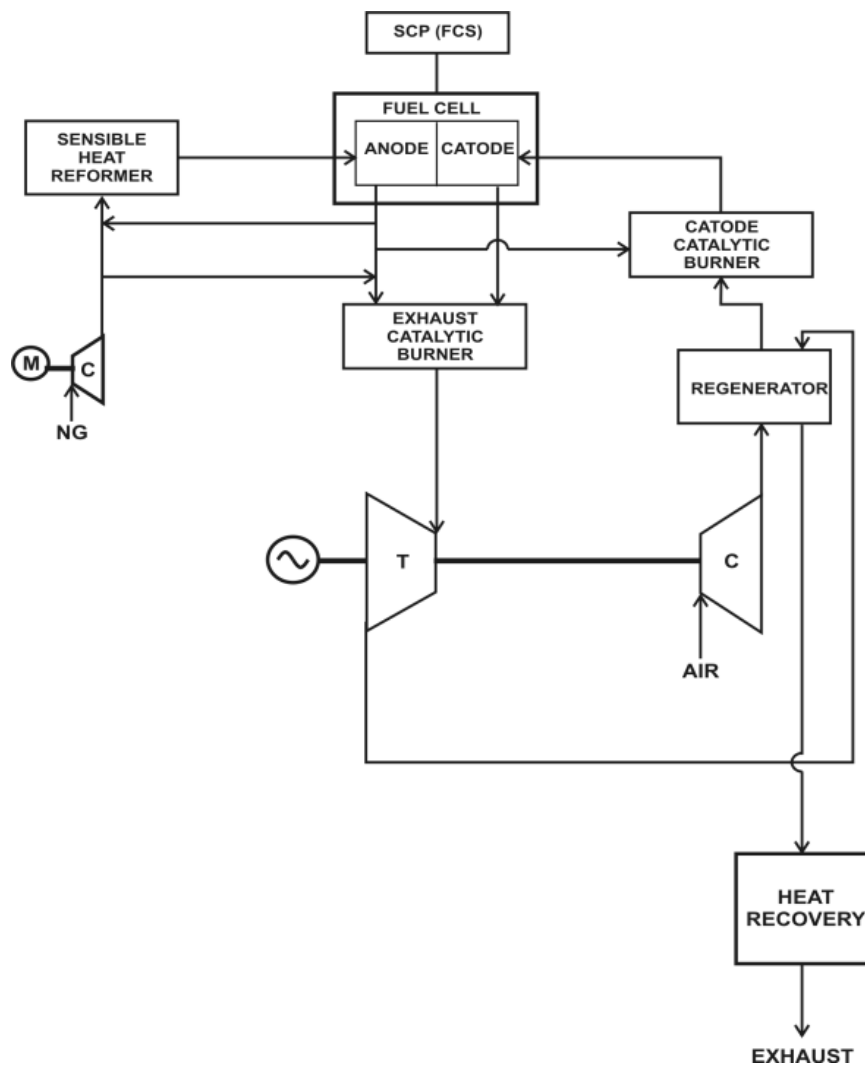


Fig. 3.19: Layout semplificato del Sistema Ibrido MCFC/MGT 160 kW

La configurazione di tale sistema ibrido è caratterizzata dalla presenza di un reformer esterno a calore sensibile, che sfrutta il calore contenuto nei reagenti per ottenere la potenza termica necessaria alla reazione endotermica di reforming interno. Si hanno inoltre, due combustori catalitici, e il layout di impianto prevede una post-combustione prima che i gas in output dalla cella espandano in turbina. Infatti, i gas in uscita dal comparto anodico e da quello catodico sono inviati all'ECB (Exhaust Catalytic Burner) dove viene effettuata una loro combustione insieme con una quantità di combustibile addizionale, pari al 21% della portata totale di combustibile in ingresso al sistema ibrido. Ciò al fine di innalzare il valore della TIT (fino a circa 800°C) e di conseguenza della TOT (Temperature Outlet Turbine), apportando così dei benefici sulle prestazioni di impianto. Infatti, un incremento di tali temperature determina un effetto positivo sulla sezione di rigenerazione situata a valle della

turbina. Tale aspetto contribuisce ad incrementare il valore del contributo della turbina sulla potenza elettrica generata dall'impianto del 35-40%. Poiché la potenza generata dalla turbina ha un costo minore rispetto a quella generata dallo stack, un aumento del rapporto $P_{elMGT} / P_{elSTACK}$ determina un considerevole decremento del costo di impianto. Il CCB (Cathode Catalytic Burner) concorre invece ad innalzare la temperatura del flusso gassoso in input al comparto catodico fino a un valore compatibile con il funzionamento della cella. In tale configurazione di sistema ibrido inoltre, è effettuato un ricircolo interno di una frazione della portata in uscita dall'anodo. Il contenuto energetico di tale frazione di ricircolo anodico, concorre a fornire il calore necessario al processo di reforming. La potenza elettrica totale fornita dal sistema ibrido è di circa 160 kW. La potenza generata dalla microturbina a gas è di 137 kW, di cui 79 kW è la potenza assorbita dal sistema ibrido per il funzionamento degli ausiliari, e i restanti 58 kW costituiscono la potenza elettrica utile. In tale configurazione di impianto è interessante la possibilità di recuperare il calore di scarto contenuto nei gas in uscita dal rigeneratore, e impiegarlo in applicazioni cogenerative. Infatti, la potenza termica recuperabile è pari a 72 kW. Il rapporto P_{el}/P_{th} è pari a 2,19. Tale valore è abbastanza elevato a causa della post-combustione che, incrementando il rendimento della MGT, diminuisce la quantità di potenza termica disponibile in input alla sezione di recupero termico.

3.5.4 Sistema ibrido Combined Stage IT-SOFC/HT-SOFC+MGT 700 kW

Il sistema ibrido considerato è ottenuto dall'accoppiamento di un modulo IT-SOFC (Intermediate Temperature Solid Oxide Fuel Cell) e un modulo HTFC (High Temperature Solid Oxide Fuel Cell) con una MGT. In tale sistema, i flussi anodici dell'IT-SOFC e dell'HT-SOFC sono connessi in parallelo, mentre quelli catodici sono connessi in serie (Fig. 3.20). Il fuel in input al sistema è prima pressurizzato e preriscaldato fino a condizioni compatibili con il funzionamento della SOFC, e poi è suddiviso in due parti uguali. Una delle quali è miscelata con la frazione gassosa di ricircolo anodico della IT-SOFC e la miscela ottenuta è inviata al comparto anodico della stessa. L'altra portata di combustibile preriscaldato è miscelato invece con la frazione di ricircolo anodico della HT-SOFC, e poi inviata al comparto anodico di tale stack. Nel caso di entrambi gli stack, la parte rimanente dei flussi anodici è inviata al combustore.

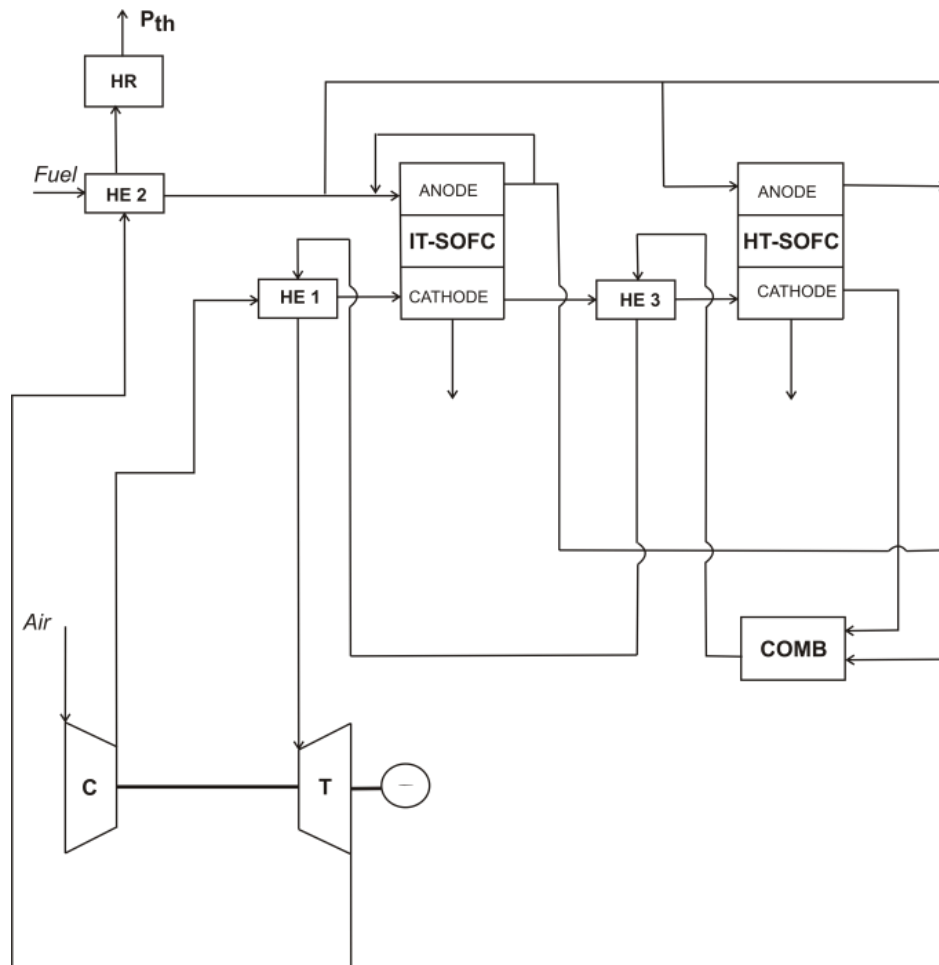


Fig. 3.20: Layout semplificato del Sistema Ibrido Combined Stage IT-SOFC/HT-SOFC+MGT 700 kW

L'aria compressa è inviata allo scambiatore di calore HE_1 (Fig. 3.20) che preriscalda il flusso gassoso in input al comparto catodico della IT-SOFC. I gas in uscita dal comparto catodico della IT-SOFC hanno le condizioni di temperatura e di pressione richieste dall'input del comparto catodico della HT-SOFC. La corrente gassosa in output dal comparto catodico della HT-SOFC è inviata a un combustore insieme all'output dai comparti anodici di entrambi i moduli, successivamente contribuiscono al preriscaldamento dei reagenti in degli scambiatori di calore in controcorrente, e poi espandono in turbina. I gas esausti lasciano l'impianto a un elevato contenuto energetico (ad una temperatura pari a 268°C), e ciò consente un agevole recupero termico per applicazioni cogenerative, nella sezione di recupero posta a valle del sistema.

3.6. Analisi energetica di sistemi HTFC/MGT

Il primo step della metodologia elaborata consiste in una rappresentazione “black box” degli impianti oggetto di analisi, al fine di mettere in evidenza tutti i componenti che li costituiscono, nonché le loro mutue interazioni. Infatti, tale approccio consente di mostrare le interazioni tra ogni componente dell’impianto attraverso i flussi massici ed energetici scambiati, oltre che le differenti tipologie di potenza persa presenti per ogni sistema che costituisce l’impianto. Ciò consente di mettere in evidenza successivamente, come le diverse perdite presenti influenzano l’andamento del rendimento elettrico del sistema ibrido. Il secondo step della procedura consiste nell’elaborazione di un sistema di equazioni di bilancio massico ed energetico, scritte per ogni elemento dell’impianto. Successivamente, per ogni layout considerato è sviluppata un’espressione analitica che mette in relazione il rendimento elettrico in funzione di quello termico, in funzione anche di diversi parametri prestazionali caratteristici del sistema, nonché di fattori di perdita adimensionali precedentemente determinati.

In ultimo, è possibile effettuare un confronto energetico tra i diversi tipi di layout considerati in assetto cogenerativo. Tale confronto è effettuato sulla base di alcuni indici caratteristici, che offrono un’efficace interpretazione sia delle prestazioni termodinamiche sia dell’impatto ambientale dei sistemi oggetto di analisi. Gli indici impiegati, oltre al rendimento elettrico (eq.3.2) e a quello termico (eq. 3.3), sono il Rapporto Termo – Elettrico (λ), il Rendimento Equivalente (η_{eq}) e il Primary Energy Saving (PES) definiti dalle equazioni seguenti:

$$\lambda = \frac{\eta_{th}}{\eta_{el}} = \frac{P_{th}}{P_{el}} \quad (3.4)$$

$$\eta_{eq} = \frac{P_{el}}{\dot{m}_f \cdot LHV - \frac{P_{th}}{\eta_{th,ref}}} \quad (3.5)$$

$$PES = 1 - \frac{1}{\frac{\eta_{el}}{\eta_{el,ref}} + \frac{\eta_{th}}{\eta_{th,ref}}} \quad (3.6)$$

Il Rapporto Termo-Elettrico è il rapporto tra il calore utile cogenerato e l’elettricità da cogenerazione durante il funzionamento in pieno regime di cogenerazione. Tale indice consente di confrontare l’efficienza termica dei vari impianti per unità elettrica autoprodotta.

Il rendimento equivalente è definito invece, come il rapporto tra la potenza elettrica netta prodotta e la potenza termica introdotta con il combustibile, diminuito della potenza termica del combustibile attribuibile alla generazione di calore, calcolata rispetto a un rendimento termico di riferimento. L'indice PES consente di quantificare il potenziale risparmio di combustibile ottenuto tramite il sistema cogenerativo in relazione alle stesse quantità di potenza elettrica e termica prodotte tramite la generazione separata. I sistemi ibridi presi in considerazione sono stati confrontati in assetto cogenerativo sulla base di questi indici.

- Comportamento globale della cella a combustibile

Nella prima fase dell'analisi energetica, tutti i componenti dei sistemi ibridi oggetto di analisi sono considerati a "scatola chiusa", compresa la cella a combustibile. Si prendono inoltre in considerazione anche la cella a combustibile e la microturbina a gas come sistemi indipendenti e in assetto cogenerativo. Per tutti i sistemi analizzati di seguito, i valori e i significati dei parametri riportati nelle equazioni elaborate sono presenti in Tab. 3.1, mentre i significati dei simboli utilizzati sono indicati in Tab. 3.2. In questa prima fase dell'analisi energetica sono stati presi in considerazione i tre seguenti layout di sistemi ibridi: HS SOFC/MGT da 320 kW, HS SOFC/MGT da 290 kW e il sistema MCFC/MGT da 160 kW.

Sulla base della descrizione tecnica del sistema ibrido SOFC/MGT da 320 kW effettuata nel paragrafo 3.5.1, si ottiene la rappresentazione "black box" dell'impianto illustrata in Fig. 3.21.

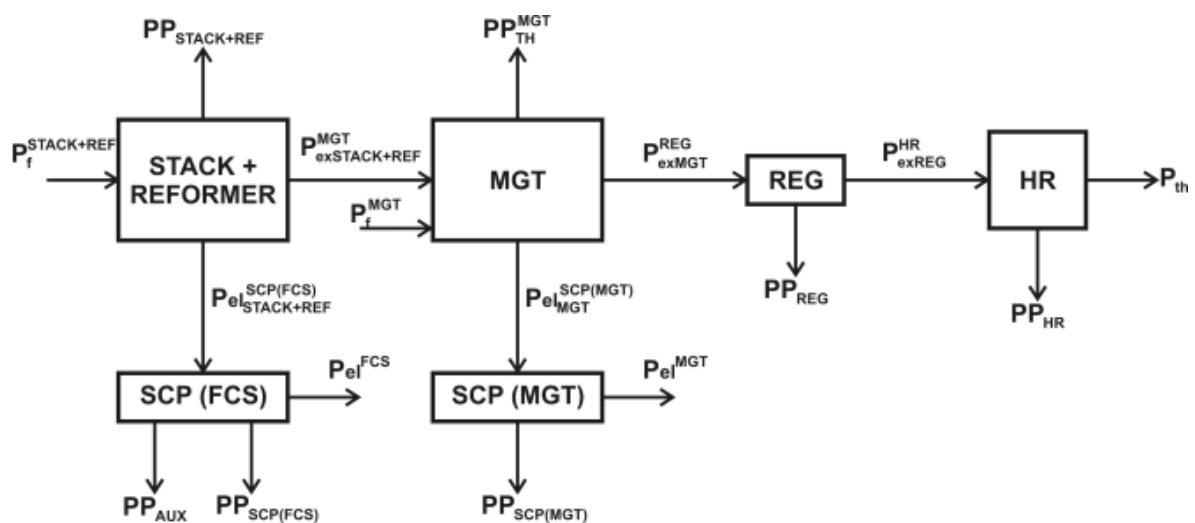


Fig. 3.21: Diagramma a blocchi dei flussi energetici scambiati tra i vari componenti del sistema ibrido SOFC/MGT da 320 kW in assetto cogenerativo

In Fig. 3.21 sono evidenziati tutti i flussi energetici scambiati tra i vari componenti del sistema in termini di potenze termiche associate alle correnti gassose, potenze perse termiche, elettriche e di potenze elettriche generate dalla HTFC e dalla MGT, successivamente convertite nei sistemi di condizionamento della potenza elettrica SCP(FCS) e SCP(MGT). La risoluzione dei sistemi di equazione di bilancio massico e di bilancio energetico, scritte per ogni componente dell'impianto conduce all'equazione (3.7):

$$\eta_{el}^{SI} = -\psi \left\{ \frac{L_{TH}^{STACK+REF} (1-L_{TH}^{MGT}) + [(1+L_{AUX} + L_{SCP(FCS)}) (1-L_{TH}^{MGT}) - (1+L_{SCP(MGT)})] \eta_{el}^{FCS}}{(1+L_{SCP(MGT)})} \right\} + \frac{(1-L_{TH}^{MGT})}{(1+L_{SCP(MGT)})} - \frac{1}{\eta_{HR} \eta_{RIG} (1+L_{SCP(MGT)})} \eta_{th} \quad (3.7)$$

L'eq. (3.7) è anche funzione del parametro ψ che è dato dal rapporto tra la potenza termica associata alla portata in input al blocco stack + reformer ($m_f^{STACK+REF}$) e la potenza termica associata al flusso di combustibile totale in input al sistema ibrido (m_f^{SI}):

$$\psi = \frac{P_f^{STACK+REF}}{P_f^{SI}} \quad (3.8)$$

Tale parametro può essere espresso anche in funzione delle portate massiche:

$$\psi = \frac{m_f^{STACK+REF}}{m_f^{STACK+REF} + m_f^{MTG}} \quad (3.9)$$

Il valore di ψ varia tra 0 e 1:

Se $\psi = 0 \Rightarrow P_f^{STACK} = 0$ ovvero lo stack è bypassato e il combustibile è inviato direttamente al combustore della MGT;

Se $\psi = 1 \Rightarrow P_f^{MGT} = 0$ ovvero il post-combustore della MGT è by-passato, quindi nella MGT espande solo il flusso gassoso in output dalla SOFC.

La potenza termica associate con il combustibile in input può anche essere espresso in funzione del parametro ψ :

$$P_f^{MTG} = P_f (1 - \psi) \quad (3.10)$$

Per tutti i sistemi analizzati, il valore del parametro ψ è posto pari a 0,7.

La Fig. 3.22 mostra la rappresentazione a blocchi del sistema ibrido SOFC/MGT da 290 kW sulla base dell'analisi tecnica condotta nel paragrafo 3.5. In tale caso, l'espressione analitica

rappresentativa del funzionamento del sistema in assetto cogenerativo è data dall'equazione (3.11):

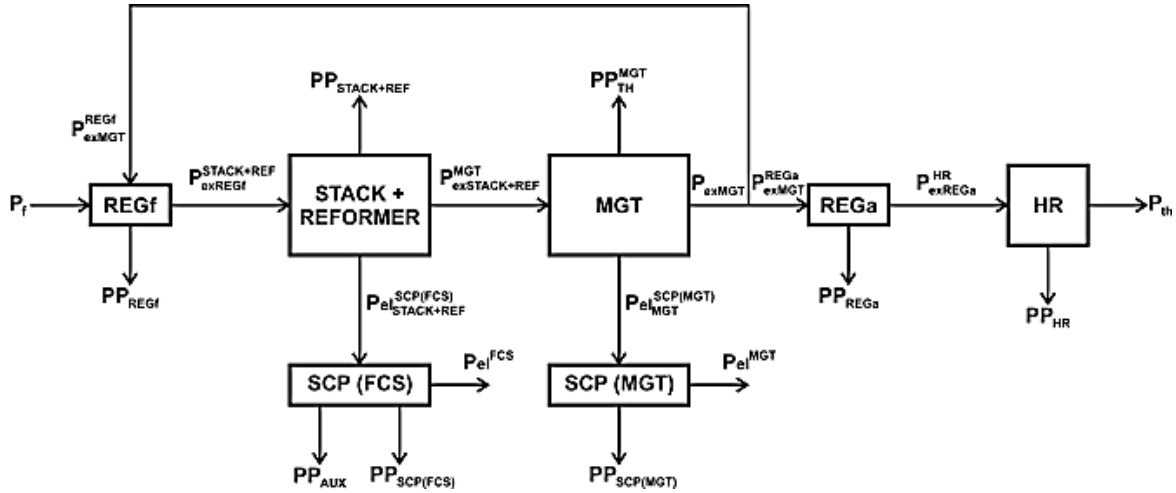


Fig. 3.22: Diagramma a blocchi dei flussi energetici scambiati tra i vari componenti del sistema ibrido SOFC/MGT da 290 kW in assetto cogenerativo

$$\eta_{el}^{SI} = \eta_{RIGf} \frac{(1 - L_{TH}^{STACK+REF})(1 - L_{TH}^{MGT})}{(1 + L_{SCP(MGT)})} - \eta_{el}^{FCS} \frac{(1 + L_{SCP(FCS)} + L_{AUX(FCS)})(1 - L_{TH}^{MGT}) - (1 + L_{SCP(MGT)})}{(1 + L_{SCP(MGT)})} - 1,02 \frac{1}{\eta_{RIGa} \eta_{HR} (1 + L_{SCP(MGT)})} \eta_{th} \quad (3.11)$$

La Fig. 3.23 illustra invece la rappresentazione a blocchi del sistema ibrido MCFC/MGT da 160 kW sulla base della descrizione tecnica effettuata nel paragrafo 3.5.3.

Per tale sistema è stata ottenuta l'equazione 3.12.

$$\eta_{el}^{SI} = - \frac{(1 + L_{SCP(FCS)} + L_{AUX(FCS)})(1 - L_{TH}^{MTG}) - (1 + L_{SCP(MGT)})}{(1 + L_{SCP(MGT)})} \eta_e^{FC} \psi + \left[\frac{\varepsilon (1 - L_{TH}^{MTG})(1 - L_{TH}^{STACK}) - (1 - L_{TH}^{MTG})}{(1 + L_{SCP(MGT)})} - 1 - L_{TH}^{MTG} 1 - \varepsilon + \varepsilon L_{TH}^{STACK} \varepsilon L_{TERMSHR} - 1 - \varepsilon 1 + L_{SCP(MGT)} 1 - \varepsilon 1 + L_{TERMSHR} \psi + \frac{(1 - L_{TH}^{MTG})}{(1 + L_{SCP(MGT)})} - \frac{1}{\eta_{RIG} \eta_{HR} (1 + L_{SCP(MGT)})} \eta_{th} \right] \quad (3.12)$$

Oltre ai sistemi ibridi sono stati presi in considerazione anche la MGT in assetto cogenerativo e la cella a combustibile sia con reformer esterno sia con reformer interno. Lo schema

semplificato della MGT in assetto cogenerativo è illustrato in Fig. 3.24. Nello schema è rappresentata la MGT che è integrata con una sezione di recupero termico (HR). A fronte di una potenza associata con il combustibile (P_f) entrante nel sistema sono prodotti due effetti utili, ovvero P_{el} e P_{th} . Il rendimento elettrico del sistema in funzione del rendimento termico è dato dall'equazione. 3.13.

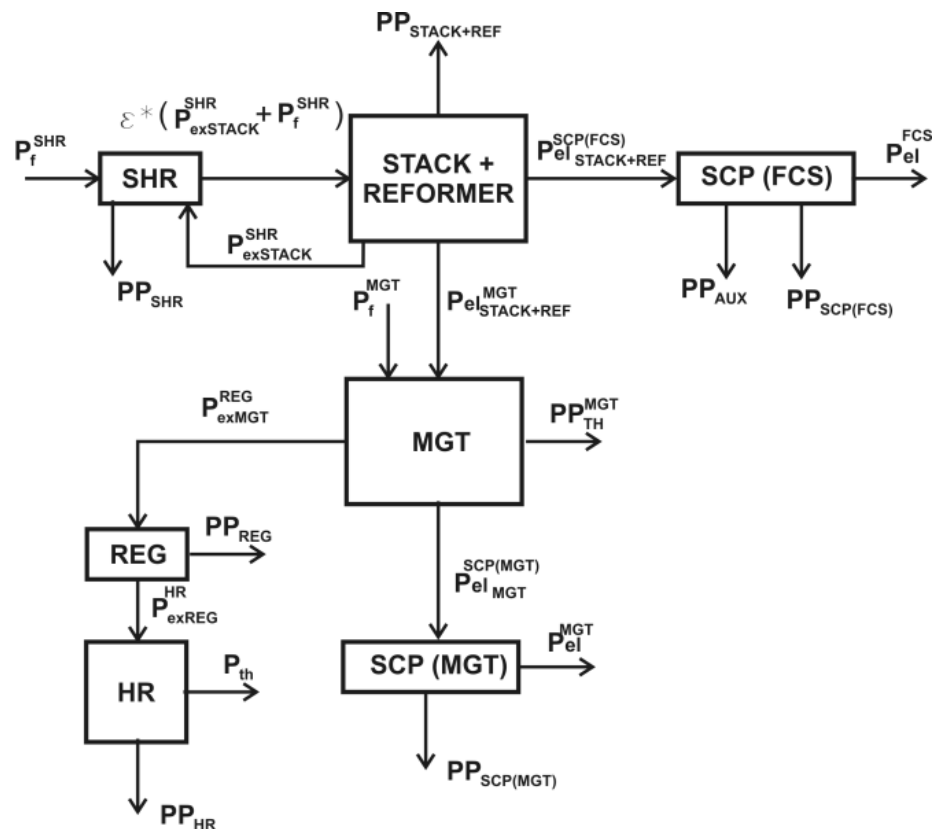


Fig. 3.23: Diagramma a blocchi dei flussi energetici scambiati tra i vari componenti del sistema ibrido MCFC/MGT da 290 kW in assetto cogenerativo

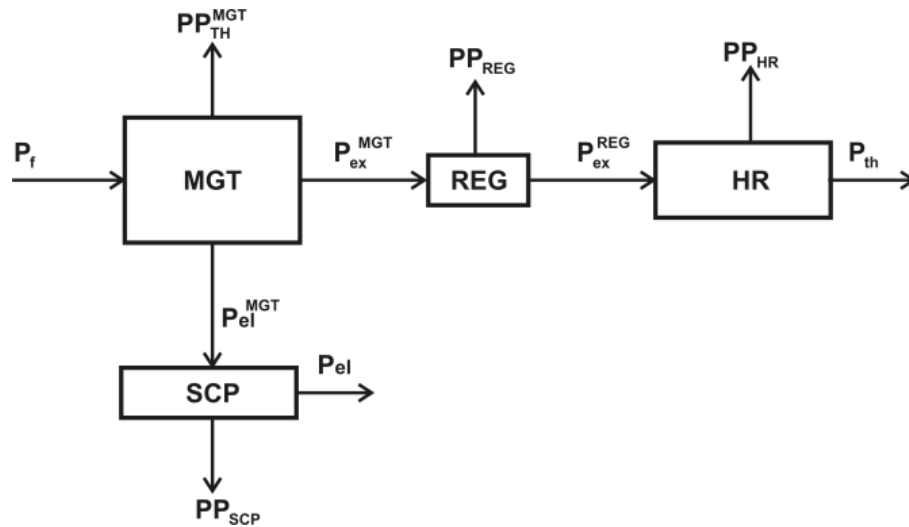


Fig. 3.24: Diagramma a blocchi dei flussi energetici scambiati tra i vari componenti di una MGT in assetto cogenerativo

$$\eta_{el} = \frac{(1 - L_{TH}^{MGT})}{(1 + L_{SCP})} - \frac{1}{\eta_{HR} \eta_{RIG} (1 + L_{SCP})} \eta_{th} \quad (3.13)$$

In Fig. 3.25 è rappresentato lo schema a blocchi di una fuel cell con reformer esterno in assetto cogenerativo.

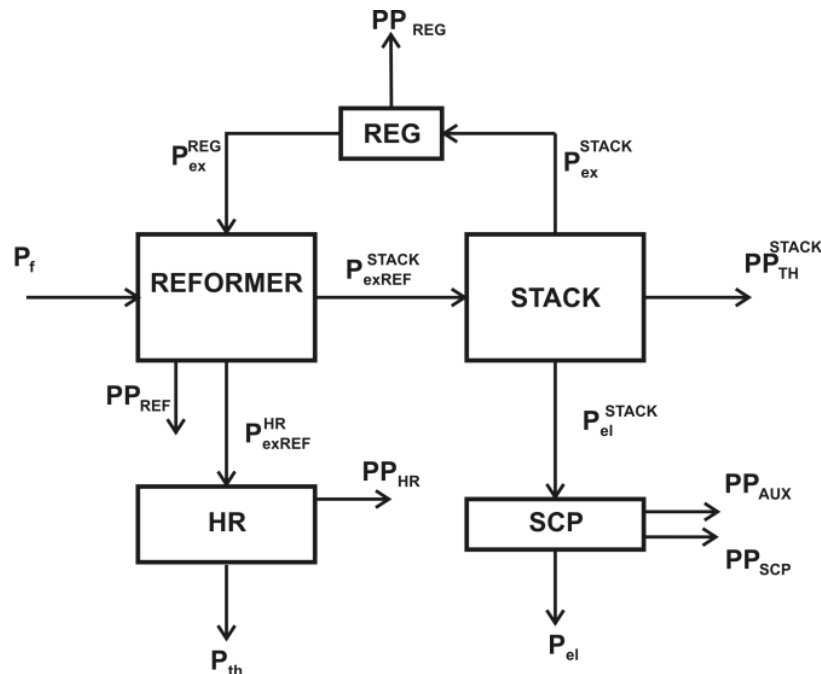


Fig. 3.25: Diagramma a blocchi dei flussi energetici scambiati tra i vari componenti di una cella a combustibile con reformer esterno in assetto cogenerativo

In tale sistema in assetto cogenerativo, il flusso gassoso in output dallo stack che si trova ad elevata temperatura e di cui la potenza termica associata è P_{ex}^{STACK} , prima è inviato al reformer (al quale fornisce parte del calore richiesto per il processo di reforming) e successivamente è inviato alla sezione di recupero termico (HR). Nella sezione di recupero termico, attraverso una serie di scambiatori di calore, il contenuto energetico del flusso in output dallo stack e dal reformer (P_{exREF}^{HR}) è recuperato per generare potenza termica per usi cogenerativi. Dalla risoluzione del sistema di equazioni di bilancio energetico e massico si ottiene l'espressione analitica rappresentativa del funzionamento di tale sistema cogenerativo:

$$\eta_{el} = \frac{\varepsilon (1 - L_{TH}^{STACK})(1 - L_{TH}^{REF})\eta_{RIG} + (1 - \varepsilon)}{\eta_{RIG} (1 - L_{TH}^{REF})(1 + L_{AUX}(FCS) + L_{SCP}(FCS))} - \frac{1}{(1 + L_{AUX}(FCS) + L_{SCP}(FCS))\eta_{HR}\eta_{RIG}} \eta_{th} \quad (3.14)$$

Nel caso di una fuel cell con reformer interno in assetto cogenerativo, la rappresentazione "black box" del funzionamento è illustrata in Fig. 3.26. L'equazione ottenuta è data dalla:

$$\eta_{el} = \frac{(1 - L_{TH}^{STACK+REF})}{(1 + L_{SCP}(FCS) + L_{AUX})} - \frac{1}{\eta_{HR}(1 + L_{SCP}(FCS) + L_{AUX})} \eta_{th} \quad (3.15)$$

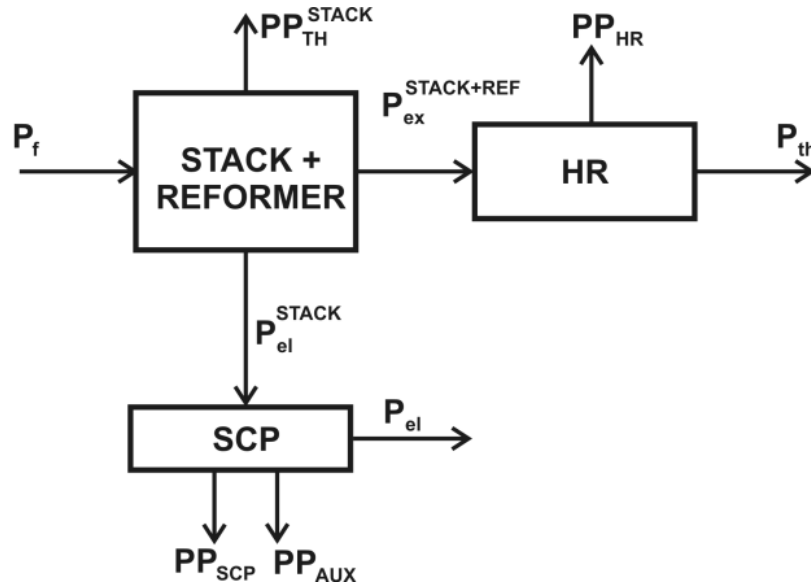


Fig. 3.26: Diagramma a blocchi dei flussi energetici scambiati tra i vari componenti di una cella a combustibile con reformer interno in assetto cogenerativo

MGT IN COGENERATIVE ARRANGEMENT		
NON-DIMENSIONAL CONVECTION AND RADIATION LOSSES	L_{TH}^{MGT}	0.03
NON-DIMENSIONAL LOSSES ASSOCIATED WITH ELECTRIC ENERGY CONVERSION	$L_{SCP(MGT)}$	0.07
REGENERATOR EFFICIENCY	η_{RIG}	0.9
HEAT RECOVERY EFFICIENCY	η_{HR}	0.85
ELECTRIC EFFICIENCY OF MGT IN COGENERATIVE ARRANGEMENT	η_{el}^{MGT}	0.2÷0.33
THERMAL EFFICIENCY OF MGT IN COGENERATIVE ARRANGEMENT	η_t^{MGT}	0.47÷0.58
FCS INTERNAL REFORMER IN COGENERATIVE ARRANGEMENT		
NON-DIMENSIONAL THERMAL LOSSES INTERNAL TO REFORMER	L_{TH}^{REF}	0.1
HEAT RECOVERY EFFICIENCY	η_{HR}	0.85
REGENERATOR EFFICIENCY	η_{RIG}	0.9
NON-DIMENSIONAL STACK CONVECTION AND RADIATION LOSSES	L_{TH}^{STACK}	0.01
NON-DIMENSIONAL LOSSES ASSOCIATED WITH ELECTRIC ENERGY CONVERSION	$L_{SCP(FCS)}$	0.07
NON-DIMENSIONAL ELECTRIC LOSSES FOR AUXILIARY	L_{AUX}	0.08
STEAM REFORMING PROCESS EFFICIENCY	ϵ	0.70
ELECTRIC EFFICIENCY OF FCS IN COGENERATIVE ARRANGEMENT	η_{el}^{FCS}	0.35÷0.45 LTFC 0.45÷0.55 HTFC
THERMAL EFFICIENCY OF FCS IN COGENERATIVE ARRANGEMENT	η_t	0.33÷0.51
FCS EXTERNAL REFORMER IN COGENERATIVE ARRANGEMENT		
NON-DIMENSIONAL CONVECTION AND RADIATION LOSSES OF THE STACK	L_{TH}^{STACK}	0.05
HEAT RECOVERY EFFICIENCY	η_{HR}	0.85
NON-DIMENSIONAL LOSSES ASSOCIATED WITH ELECTRIC CONVERSION	$L_{SCP(FCS)}$	0.07
NON-DIMENSIONAL ELECTRIC LOSSES FOR AUXILIARY	L_{AUX}	0.08
ELECTRIC EFFICIENCY OF FCS IN COGENERATIVE ARRANGEMENT	η_{el}^{FCS}	0.5÷0.55
THERMAL EFFICIENCY OF FCS IN COGENERATIVE ARRANGEMENT	η_t	0.27÷0.32
320 kW SOFC/MGT HYBRID SYSTEM		
NON-DIMENSIONAL THERMAL LOSSES INSIDE STACK + REFORMER BLOCK	$L_{TH}^{STACK+REF}$	0.05
NON-DIMENSIONAL THERMAL LOSSES OF MGT	L_{TH}^{MGT}	0.03
POWER ASSOCIATED WITH FUEL RATIO PARAMETER	ψ	0.7
NON-DIMENSIONAL LOSSES ASSOCIATED WITH FCS ELECTRIC CONVERSION	$L_{SCP(FCS)}$	0.07
NON-DIMENSIONAL LOSSES ASSOCIATED WITH MGT ELECTRIC CONVERSION	$L_{SCP(MGT)}$	0.07
NON-DIMENSIONAL ELECTRIC LOSSES FOR AUXILIARY	$L_{AUX(FCS)}$	0.04
HEAT RECOVERY EFFICIENCY	η_{HR}	0.85
REGENERATOR EFFICIENCY	η_{RIG}	0.90
FCS ELECTRIC EFFICIENCY	η_{el}^{FCS}	0.55
MGT ELECTRIC EFFICIENCY	η_{el}^{MGT}	0.33
HYBRID SYSTEM ELECTRIC EFFICIENCY	η_{el}^{SI}	0.6÷0.65
THERMAL EFFICIENCY OF HYBRID SYSTEM IN COGENERATIVE ARRANGEMENT	η_t	0.18÷0.22
160 kW MCFC/MGT HYBRID SYSTEM		
NON-DIMENSIONAL THERMAL LOSSES INSIDE STACK	L_{TH}^{STACK}	0.01
NON-DIMENSIONAL THERMAL LOSSES INSIDE SENSIBLE HEAT REFORMER	L_{TH}^{SHR}	0.1
NON-DIMENSIONAL THERMAL LOSSES INSIDE MGT	L_{TH}^{MGT}	0.03
NON-DIMENSIONAL LOSSES ASSOCIATED WITH FCS ELECTRIC CONVERSION	$L_{SCP(FCS)}$	0.07
NON-DIMENSIONAL LOSSES ASSOCIATED WITH MGT ELECTRIC CONVERSION	$L_{SCP(MGT)}$	0.07
NON-DIMENSIONAL ELECTRIC LOSSES FOR AUXILIARY	$L_{AUX(FCS)}$	0.04

POWER ASSOCIATED WITH FUEL RATIO PARAMETER	ψ	0.7
SENSIBLE HEAT REFORMER EFFICIENCY	ε	0.83
HEAT RECOVERY EFFICIENCY	η_{HR}	0.85
ELECTRIC EFFICIENCY OF FCS	η_{el}^{FCS}	0.5
ELECTRIC EFFICIENCY OF MGT	η_{el}^{MGT}	
ELECTRIC EFFICIENCY OF HYBRID SYSTEM	η_{el}^{SI}	0.58÷0.61
THERMAL EFFICIENCY OF HYBRID SYSTEM IN COGENERATIVE ARRANGEMENT	η_t	0.24÷0.27
290 kW SOFC/MGT HYBRID SYSTEM		
NON-DIMENSIONAL THERMAL LOSSES INSIDE STACK + REFORMER BLOCK	$L_{TH}^{STACK+REF}$	0.05
NON-DIMENSIONAL THERMAL LOSSES INSIDE MGT	L_{TH}^{MGT}	0.04
NON-DIMENSIONAL LOSSES ASSOCIATED WITH FCS ELECTRIC CONVERSION	$L_{SCP(FCS)}$	0.07
NON-DIMENSIONAL LOSSES ASSOCIATED WITH MGT ELECTRIC CONVERSION	$L_{SCP(MGT)}$	0.07
NON-DIMENSIONAL ELECTRIC LOSSES FOR AUXILIARY	$L_{AUX(FCS)}$	0.04
FUEL REGENERATOR EFFICIENCY	η_{RIGf}	0.85
AIR REGENERATOR EFFICIENCY	η_{RIGa}	0.85
HEAT RECOVERY EFFICIENCY	η_{HR}	0.9
ELECTRIC EFFICIENCY OF FCS	η_{el}^{FCS}	0.55
ELECTRIC EFFICIENCY OF MGT	η_{el}^{MGT}	0.30
HYBRID SYSTEM ELECTRIC EFFICIENCY OF HYBRID SYSTEM	η_{el}	0.576÷0.617
THERMAL EFFICIENCY OF HYBRID SYSTEM IN COGENERATIVE ARRANGEMENT	η_t	0.09÷0.121

Tab. 3.1: Parametri prestazionali e di perdita dei sistemi analizzati

Symbols List	
TIT	Turbine Inlet Temperature
TOT	Turbine Outlet Temperature
P_f	Thermal power associated with fuel flow rate system input
P_{el}	Electric power produced by system in cogenerative arrangement
P_t	Thermal power produced by system in cogenerative arrangement
$PP_{SCP(MGT)}$	MGT System Conditioning Power lost power
P_{ex}^{RIG}	Power associated with regenerator output gas flows
P_{ex}^{MGT}	Power associated with MGT output gas flows
PP_{TH}^{MGT}	MGT lost power
PP_{REF}	Reformer lost power
P_{ex}^{REF}	Power associated with reformer output gas flows
P_{ex}^{STACK}	Power associated with stack output gas flows
$PP_{SCP(FCS)}$	Fuel cell system power conditioning lost power
PP_{TH}^{STACK}	Stack lost thermal power (external reformer)

PP_{AUX}	Lost power for auxiliary
$PP_{TH}^{STACK+REF}$	Stack lost thermal power (internal reformer)
$P_{ex}^{STACK+REF}$	Power associated with stack + reformer output gas flows
P_f^{STACK}	Thermal power associated with hybrid system stack input fuel flow rate
P_f^{MGT}	Thermal power associated with hybrid system MGT input fuel flow rate
PP_{SHR}	Sensible heat reformer lost power
P_{ex}^{SHR}	Power associated with sensible heat reformer output gas
P_f^{SHR}	Thermal power associated with sensible heat reformer input fuel
P_{ex}^{RIGf}	Thermal power associated with fuel regenerator output gas flows
$P_{exRIGf}^{STACK+REF}$	Thermal power associated with fuel regenerator output gas flows and in input to stack + reformer
$P_{exRIGa}^{STACK+REF}$	Thermal power associated with air regenerator output gas flows and in input to stack + reformer
P_{exMGT}^{RIGa}	Thermal power associated with MGT output gas flows and in input to air regenerator
P_{exMGT}^{RIGf}	Thermal power associated with MGT output gas flows and in input to fuel regenerator
P_{exRIGf}^{HR}	Thermal power associated with fuel regenerator output gas flows and in input to heat recovery

Tab. 3.2: Significato delle grandezze impiegate nell'analisi dei sistemi ibridi

- Sistemi ibridi - flussi energetici all'interno della cella

Nella seconda parte dell'analisi energetica condotta, si considerano due layout tra i sistemi ibridi presentati nei paragrafi precedenti, e in particolare il sistema ibrido MCFC/MGT da 160 kW e il sistema ibrido Combined Stage SOFC/MGT da 700 kW. In tale fase dell'analisi, la cella a combustibile non è valutata come una black box, ma considerata nei componenti che la costituiscono. Ciò consente di mettere in evidenza come i diversi parametri propri della cella, nonché i diversi fattori di perdita che si hanno in una fuel cell possono influenzare l'andamento delle prestazioni del sistema ibrido in assetto cogenerativo. Per entrambi i sistemi trattati sono ottenuti i diagrammi a blocchi illustrati nelle Figg. 3.27 e 3.28. Gli schemi mostrano i flussi energetici scambiati tra ogni componente del sistema, e quindi le interazioni tra i vari elementi che costituiscono l'impianto. A fronte di una potenza entrante associata con la portata di combustibile in input (P_f) sono ottenuti due effetti utili: una potenza elettrica ($P_{el}^{MGT}, P_{el}^{FCS}$) e una potenza termica (P_{th}). Per i due sistemi considerati, la soluzione del sistema di equazioni che descrive il comportamento energetico di ogni componente dell'impianto, conduce alle equazioni (3.16) e (3.17) rispettivamente per il

sistema MCFC/MGT 160 kW e per il sistema Combined Stage IT-SOFC/HT-SOFC +MGT 700 kW.

$$\eta_{el}^{HS} = A \frac{P_{AN-REC}}{P_f^{SI}} + B \frac{P_{C-BURN}}{P_f^{SI}} + C \frac{P_{fTOT}}{P_f^{SI}} + D \frac{P_f^{ADD}}{P_f^{SI}} - E \left[\frac{P_{L,OHM}^e}{P_f^{SI}} + \frac{P_{L,POL}^a}{P_f^{SI}} + \frac{P_{L,POL}^c}{P_f^{SI}} \right] + F \left(1 - \frac{P_{fTOT}}{P_f^{SI}} \right) - G \eta_{el}^{FCS} - H \eta_{th}^{HS} \quad (3.16)$$

$$\eta_{el}^{HS} = \frac{1}{d} \frac{P_{fHE2}}{P_f} + \frac{a}{d} \frac{P_{fHT}}{P_f} + \frac{1}{d} \frac{P_{REC}}{P_f} + \frac{b}{d} \frac{P_{fCOMB}}{P_f} - \frac{h}{d} (\eta_{el}^{IT} + \eta_{el}^{HT}) - \frac{e}{d} \frac{P_{CAT-OUT-IT}}{P_f} + \frac{f}{d} \frac{P_{HE3}^{HT}}{P_f} - \frac{g}{d} \frac{1}{P_f} (P_{AN-POL}^{HT} + P_{CA-POL}^{HT} + P_{EL-POL}^{HT} + P_{AN-POL}^{IT} + P_{CA-POL}^{IT} + P_{EL-POL}^{IT}) - \frac{c}{d} \eta_{th} \quad (3.17)$$

Le espressioni dei coefficienti presenti in tali equazioni sono elencati nelle Tabb. 3.3 e 3.4. Il significato dei simboli impiegati è illustrato invece nella Tab. 3.5.

Non-dimensional factor	
A	$\eta_{ECB}(1 - L_{TH}^{MGT})(1 - L_{SCP(MGT)})(\varepsilon_{SHR}(1 - L_{TH}^{STACK}) - 1)$
B	$(\eta_{ECB} - 1)\eta_{ECB}(1 - L_{TH}^{MGT})(1 - L_{SCP(MGT)})$
C	$\varepsilon_{SHR}(1 - L_{TH}^{STACK})\eta_{ECB}(1 - L_{TH}^{MGT})(1 - L_{SCP(MGT)})$
D	$[1 - \varepsilon_{SHR}(1 - L_{TH}^{STACK})]\eta_{ECB}(1 - L_{TH}^{MGT})(1 - L_{SCP(MGT)})$
E	$\eta_{ECB}(1 - L_{TH}^{MGT})(1 - L_{SCP(MGT)})$
F	$(1 - L_{TH}^{MGT})(1 - L_{SCP(MGT)})$
G	$\frac{[\eta_{ECB}(1 - L_{TH}^{MGT})(1 - L_{SCP(MGT)}) - 1 + L_{AUX} + L_{SCP(MGT)}](1 - L_{SCP(MGT)})}{(1 - L_{AUX} - L_{SCP(FCS)})(1 - L_{SCP(FCS)})} \lambda$
H	$\frac{(1 - L_{SCP(MGT)})}{\eta_{REG}\eta_{HR}}$

Tab. 3.3: Coefficienti adimensionali dell'equazione (3.16)

Non-dimensional factor	
a	$\frac{L_{TH}^{IT} - L_{TH}^{HT}}{1 - L_{TH}^{IT}}$

$$\begin{aligned}
 & \text{b} \quad \frac{L_{TH}^{IT}}{(1 - L_{TH}^{IT})} \\
 & \text{c} \quad \frac{1}{(1 - L_{TH}^{IT})} \times \frac{\varepsilon_{HE1}}{\eta_{COMB}(1 - \varepsilon_{HE1})(1 - 2\varepsilon_{HE3})} \times \frac{1}{\varepsilon_{HR}\varepsilon_{HE2}(1 - L_{TH}^{MGT})} \\
 & \text{d} \quad \frac{1}{(1 - L_{TH}^{IT})} \times \frac{\varepsilon_{HE1}}{\eta_{COMB}(1 - \varepsilon_{HE1})(1 - 2\varepsilon_{HE3})} \times \frac{1}{(1 - L_{TH}^{MGT})(1 - L_{SPC(MGT)})} \\
 & \text{e} \quad \frac{\eta_{COMB}(1 - \varepsilon_{HE1})(1 - 2\varepsilon_{HE3}) - \varepsilon_{HE3}}{\eta_{COMB}\varepsilon_{HE3}(1 - L_{TH}^{IT})(1 - 2\varepsilon_{HE3})} \\
 & \text{f} \quad \frac{(1 - L_{TH}^{HT})}{(1 - L_{TH}^{IT})} \\
 & \text{g} \quad \frac{1}{(1 - L_{TH}^{IT})} \\
 & \text{h} \quad \frac{1}{(1 - L_{TH}^{IT})(1 - L_{SPC(HT)} - L_{AUX})} + \frac{1}{(1 - L_{SPC(IT)})} - d
 \end{aligned}$$

Tab. 3.4: Coefficienti adimensionali dell'equazione (3.17)

Significato dei simboli presenti nelle equazioni (3.16) e (3.17)	
L	Non-dimensional losses
η, ε	Hybrid system and components efficiency
P	Thermal power associated with the flows of the plants
Subscripts	
el, th, f, POL, AN, CA, EL	Electric, thermal, fuel, polarization, losses, anode, cathode, electrolyte
COMB, OUT_IT, REC, HE, SPC(IT), SPC(HT)	CAT- Referred to combustor, IT-SOFC cathode, flow rate output, anode recycle flow rate, SPC(MGT), auxiliary, heat exchanger, system power conditioning of MGT, IT-SOFC, HT-SOFC
ECB, REG, AUX, HR, SPC(MGT), SPC(FCS)	Referred to exhaust catalytic burner, regenerator, auxiliary, heat recovery, system power conditioning of MGT and FCS
AN-REC, C-BURN	Referred to anode recycle flow rate, flow rate in input to catalytic cathode combustor
Superscripts	
IT, HT, FCS	Referred to IT-SOFC, HT-SOFC, micro-gas-turbine, hybrid system, fuel cell system
ADD	Referred to fuel additional to the system

Tab. 3.5: Significato dei simboli presenti nelle equazioni (3.16) e (3.17)

Nelle relazioni che descrivono i coefficienti delle equazioni (3.16) e (3.17), compaiono dei parametri adimensionali di efficienza dei vari componenti presenti nell'impianto, oltre che i

fattori di potenza persa. Tali coefficienti sono adimensionalizzati rispetto alla potenza termica associata al combustibile totale in ingresso al sistema. La generica potenza P_i che compare nelle equazioni, rappresenta la potenza termica associata al flusso gassoso *i-simo* per ogni componente dell'impianto. A differenza di quanto accade nella prima fase dell'analisi energetica effettuata, le relazioni analitiche elaborate considerando il componente cella non a scatola chiusa, sono anche in funzione della potenza persa dovuta ai fenomeni di polarizzazione che si verificano nelle fuel cell. In tali equazioni inoltre, compare un termine relativo alla potenza associata al flusso di ricircolo anodico, e ciò consente di valutare come la quantità di frazione di ricircolo può influenzare le prestazioni del sistema ibrido in assetto cogenerativo.

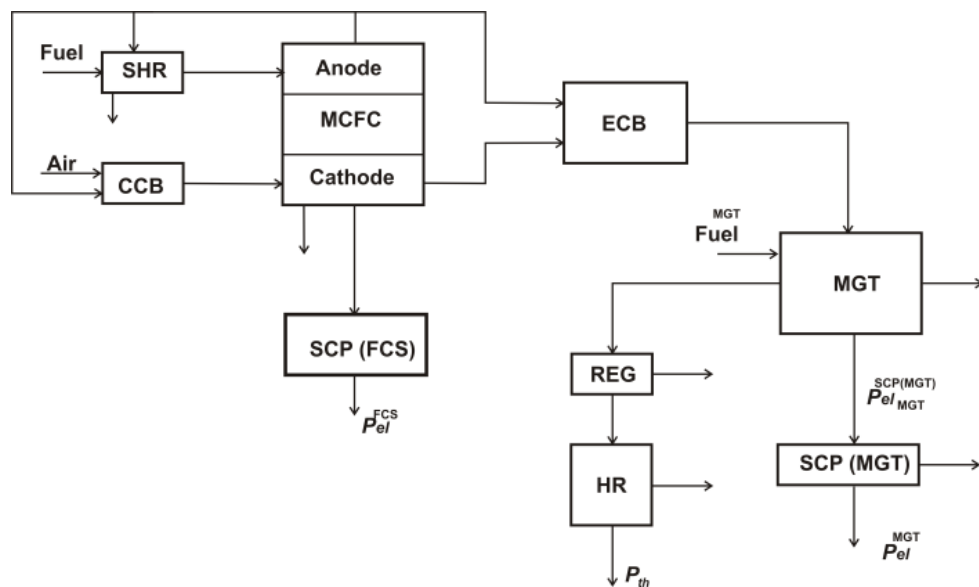


Fig. 3.27: Diagramma a blocchi dei flussi energetici scambiati tra i vari componenti del sistema ibrido MCFC/MGT da 160 kW in assetto cogenerativo (seconda fase analisi)

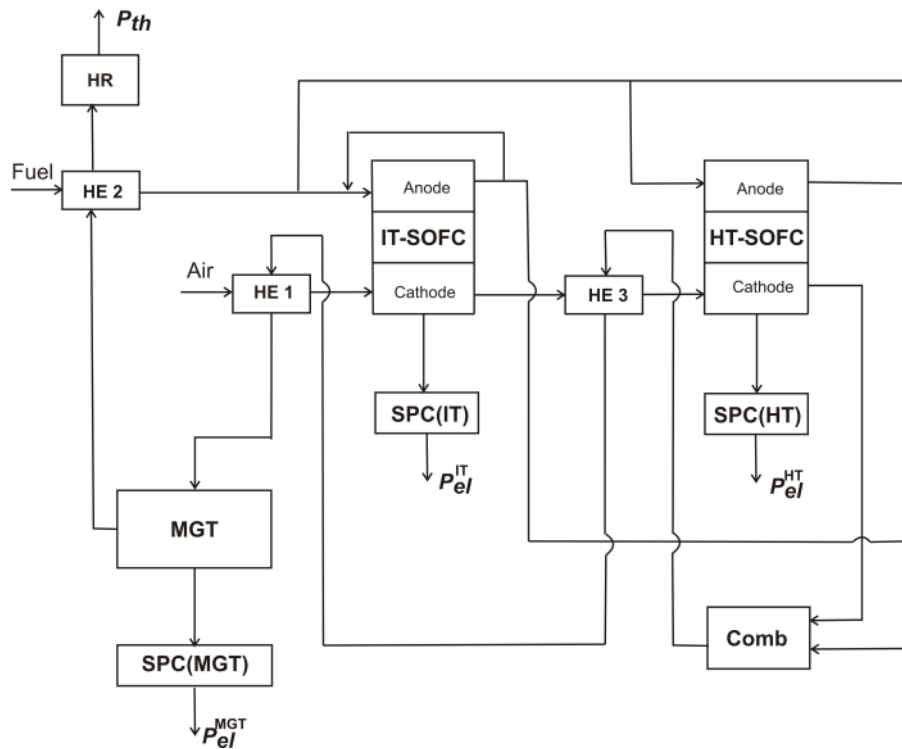


Fig. 3.28: Diagramma a blocchi dei flussi energetici scambiati tra i vari componenti del sistema ibrido Combined Stage IT-SOFC/HT-SOFC+MGT da 700 kW in assetto cogenerativo

3.7 Risultati dell'analisi energetica

Attraverso la procedura elaborata è possibile effettuare una semplice e globale valutazione energetica dei sistemi in assetto cogenerativo presi in considerazione. La metodologia presentata inoltre, può costituire un ruolo di valido supporto (in relazione all'imposizione dei vincoli) nell'impiego di modelli matematici di ottimizzazione tecnico economica dei sistemi in assetto co/trigenerativo. Le relazioni ottenute (eq. 3.7 – 3.17) consentono un'utile rappresentazione grafica al fine di poter effettuare un confronto energetico dei sistemi analizzati. In riferimento alla prima fase dell'analisi energetica condotto (nella quale tutti i componenti, compresa la cella, sono considerati a scatola chiusa), si può notare come alcuni tipi di impianto si prestano meglio solo alla generazione di potenza elettrica. Questo è il caso del sistema ibrido SOFC/MGT da 320 kW, come si può notare dall'andamento del rendimento elettrico in funzione di quello termico, dal basso valore del rapporto termo – elettrico riportato e dai valori del rendimento equivalente (Figg. 3.29, 3.30, 3.31).

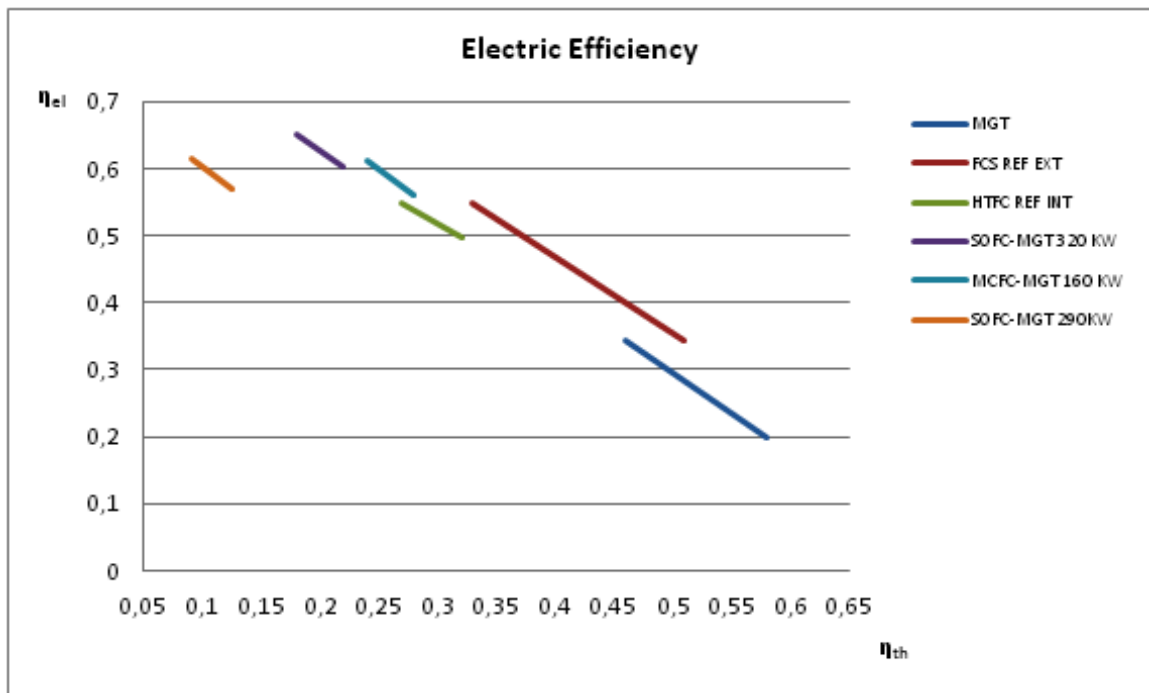


Fig. 3.29: Andamento del rendimento elettrico in funzione di quello termico

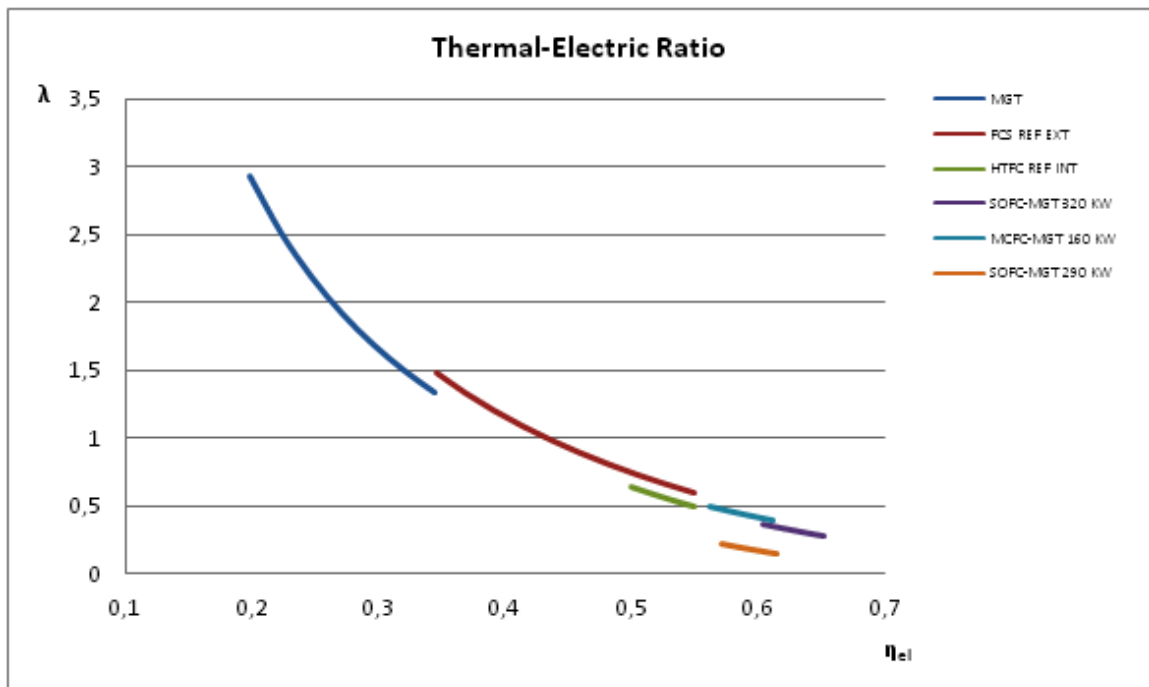


Fig. 3.30: Confronto tra i sistemi analizzati in termini del rapporto termo – elettrico riportato in assetto cogenerativo

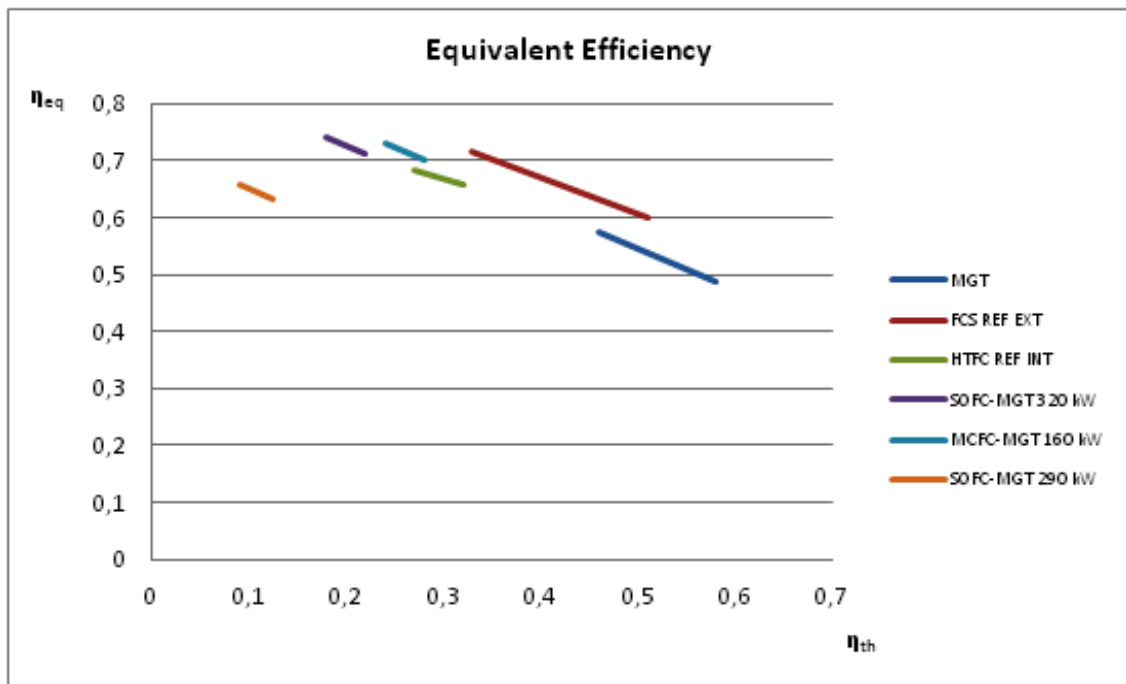


Fig. 3.31: Confronto tra i sistemi analizzati in termini del valore del rendimento equivalente riportato in assetto cogenerativo

Interessante è anche il confronto energetico effettuato attraverso la valutazione dell'indice PES, che consente di quantificare il potenziale risparmio di combustibile conseguito dai sistemi cogenerativi rispetto alle stesse quantità di potenza elettrica e termica prodotte tramite la generazione separata. Come si può notare da Fig. 3.32, il sistema ibrido SOFC/MGT 320 kW e il sistema MCFC/MGT da 160 kW riportano i più alti valori del PES, consentendo il maggiore risparmio di energia primaria tra tutti i sistemi analizzati. Ciò è dovuto essenzialmente a un migliore recupero del contenuto energetico dei flussi interni all'impianto che consente di raggiungere elevate efficienze di conversione di energia, e quindi un minore consumo di energia primaria.

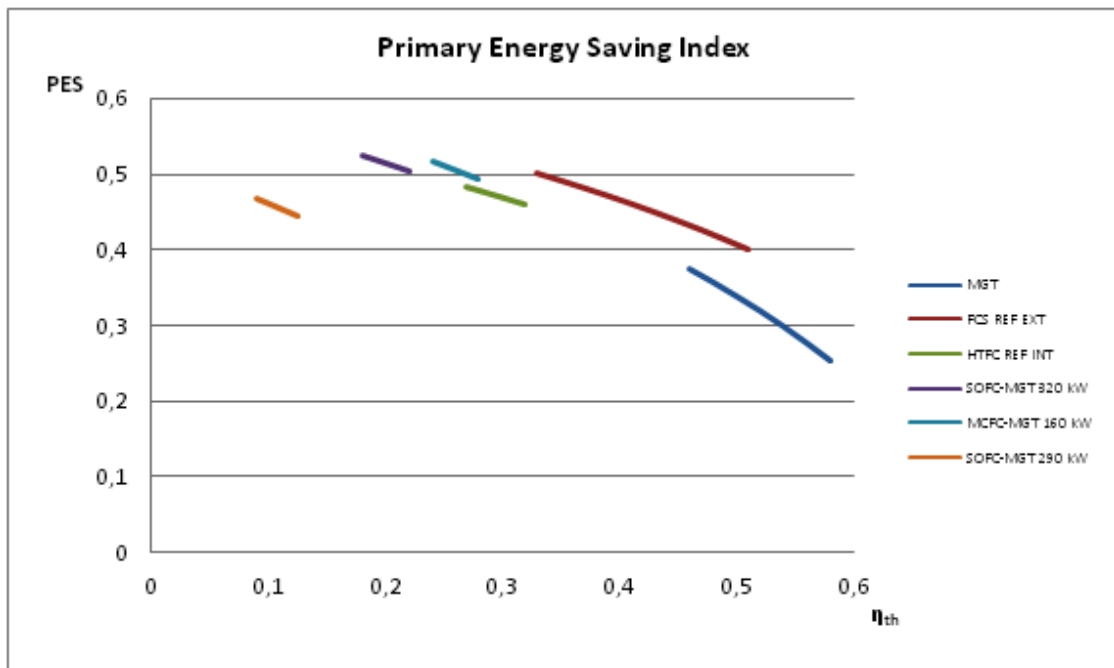


Fig. 3.32: Confronto tra i sistemi analizzati in termini del valore del PES riportato in assetto cogenerativo

Attraverso la procedura implementata inoltre, è possibile effettuare una semplice e globale valutazione di come alcuni parametri caratteristici per le fuel cell possono influenzare l'andamento del rendimento elettrico del sistema ibrido in assetto cogenerativo. A tal fine, nella seconda fase dell'analisi energetica condotta si è considerata la cella non più a scatola chiusa ma costituita dagli elementi che la costituiscono. Ad esempio l'andamento dell'andamento elettrico può essere valutato anche in funzione della quantità della portata di ricircolo anodica. Nell'espressione analitica elaborata per i sistemi analizzati (eq. 3.16, 3.17), la quantità della portata di ricircolo anodico è espressa in termini di coefficiente adimensionale. Tale coefficiente è il rapporto tra la potenza termica associata alla portata di ricircolo anodico e quella associata alla quantità totale di combustibile in input al sistema. Il rendimento elettrico dei due sistemi ibridi considerati non varia in modo significativo in funzione della quantità della portata di ricircolo anodica. Ciò è dovuto a un buon recupero del contenuto energetico dei flussi realizzato nel layout di impianto. Tramite le espressioni analitiche ottenute inoltre, è possibile valutare l'andamento del rendimento elettrico dei sistemi ibridi in funzione della potenza persa a causa delle polarizzazioni presenti nella fuel cell (Fig. 3.33).

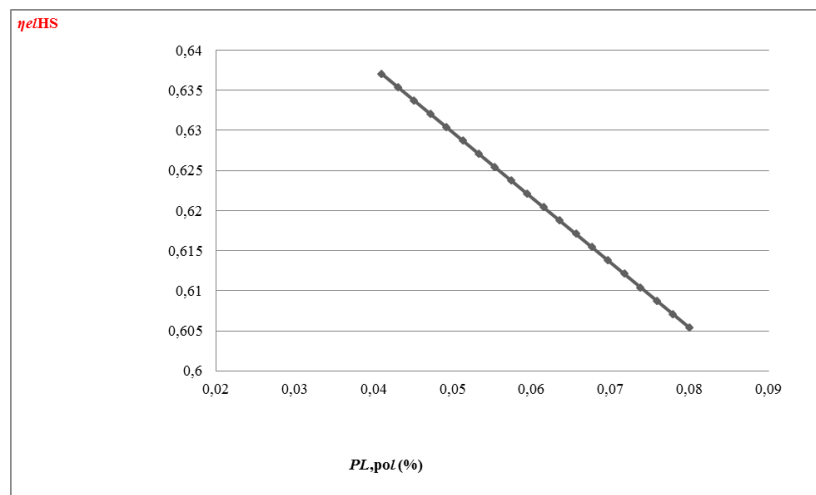


Fig. 3.33: Andamento del rendimento elettrico del sistema ibrido in funzione del coefficiente adimensionale di perdita di polarizzazione della fuel cell.

Come è facile aspettarsi, il rendimento elettrico del sistema ibrido decresce all'aumentare delle perdite di polarizzazione della fuel cell, ma la riduzione del valore del rendimento elettrico risulta comunque essere moderata. Le relazioni analitiche ottenute consentono un'utile rappresentazione grafica al fine di effettuare un confronto energetico dei sistemi ibridi in assetto cogenerativo condotto sulla base degli indici definiti nel paragrafo 3.6. In Fig. 3.34 è illustrato l'andamento del rendimento elettrico in funzione di quello termico dei due sistemi ibridi analizzati nella seconda fase dell'analisi energetica (MCFC/MGT 160 kW e Combined Stage SOFC/MGT 700 kW).

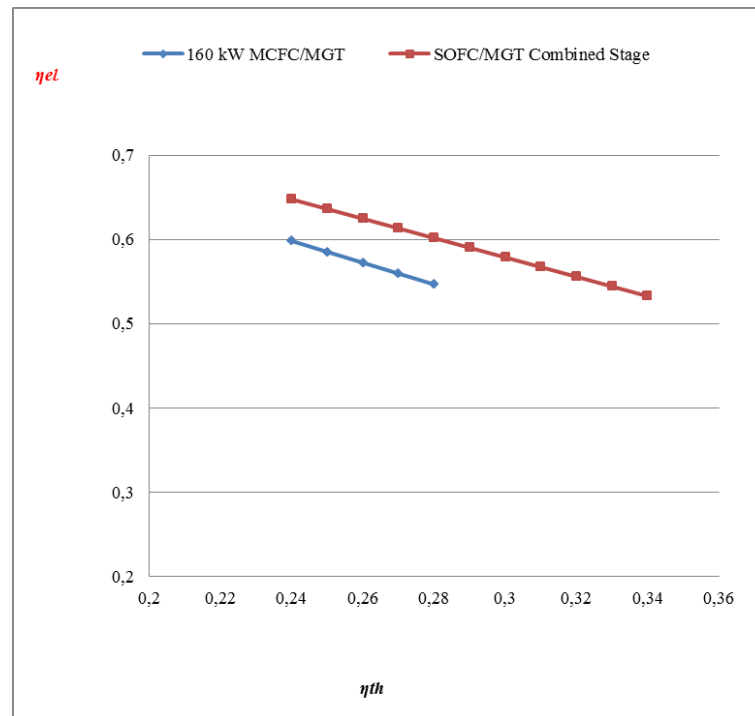


Fig. 3.34: Andamento del rendimento elettrico dei sistemi ibridi in funzione di quello termico

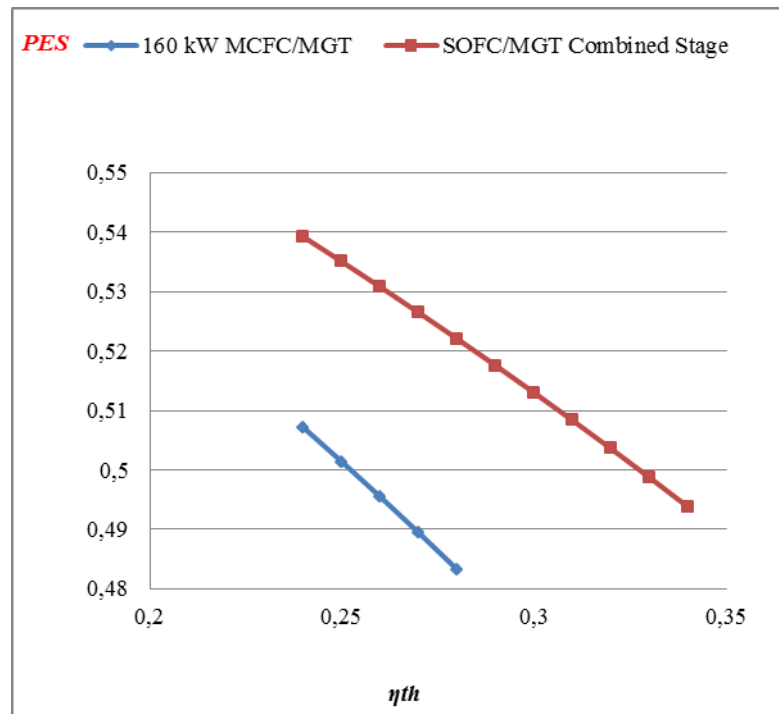


Fig. 3.35: Confronto energetico dei sistemi ibridi sulla base dell'indice PES

In Fig. 3.35 è illustrato invece l'andamento del coefficiente PES in funzione del rendimento termico. Come si può notare da tale figura, il sistema ibrido Combined Stage SOFC/MGT riporta valore del PES più elevati, consentendo quindi un più grande risparmio di energia primaria. Ciò è essenzialmente dovuto a migliori valori di efficienza della conversione energetica nonché a un più efficiente recupero dei flussi energetici propri del layout di tale sistema.

In conclusione, gli impianti che realizzano le migliori prestazioni in assetto cogenerativo sono quelli che effettuano un migliore recupero del contenuto energetico dei flussi gassosi scambiati tra i vari componenti del sistema. Alcune tipologie di impianto inoltre, si prestano meglio alla sola generazione elettrica.

Bibliografia

- [3.1] Y. Zhao, N. Shah, N. Brandon, Comparison between Two Optimization Strategies for Solid Oxide Fuel Cell-Gas Turbine Hybrid Cycles. *International Journal of Hydrogen Energy* 36 (16), 2011.
- [3.2] D. McLarty, J. Brouwer, and S. Samuelsen, Fuel Cell-Gas Turbine Hybrid System Design Part I: Steady State Performance, *Journal of Power Sources* 257 (1), 2014.
- [3.3] X. Zhang, S. H. Chan, G. Li, H. K. Ho, J. Li, and Z. Feng, 2010A Review of Integration Strategies for Solid Oxide Fuel Cells. *Journal of Power Sources* 195 (3), 2010.
- [3.4] S. Wongchanapai, H. Iwai, M. Saito, H. Yoshida, 2013, Performance Evaluation of a Direct-Biogas Solid Oxide Fuel Cell-Micro Gas Turbine (SOFC-MGT) Hybrid Combined Heat and Power (CHP) Systems. *Journal of Power Source*, 223, 2013.
- [3.5] Y. Zhao, J. Sadhukhan, A. Lanzini, N. Brandon, N. Shah, Optimal Integration Strategies for a Syngas Fuelled SOFC and Gas Turbine Hybrid. *Journal of Power Sources* 196, 2011.
- [3.6] P. Varbanov, J. Klemes, Analysis and integration of fuel cell combined cycles for development of low-carbon energy technologies. *Energy* 33, 2008.
- [3.7] S. Motahar, A. Alemrajabi, Exergy based performance analysis of a solid oxide fuel cell and steam injected gas turbine hybrid power system. *International Journal of Hydrogen Energy*, Gennaio 2009.
- [3.8] A.L. Massardo, B. Bosio, Assessment of molten carbonate fuel cell models and integration with gas and steam cycles. *J. Eng. Gas Turbines Power*, 124, 2002.
- [3.9] J. I. San Martìn, I. Zamora, J. J. San Martìn, V. Aperribay, P. Eguia, Hybrid fuel cells technologies for electrical microgrids, *Electric Power Systems Research*, 80, 2010.
- [3.10] A. L. Dicks, R. G. Fellows, C. Martin Mescal, C. Seymour, A study of SOFC-PEM hybrid systems, *Journal of Power Sources*, 86, 2000.
- [3.11] J. *Garche*, 2009. Fuel Cell/Gas Turbine Hybrid. In *Encyclopedia of Electrochemical*

Power Sources, edited by S. Samuelsen, and J. Brouwer, Amsterdam: Elsevier, 2009.

[3.12] McLarty, D., Brouwer, J., and S. Samuelsen, Fuel Cell-Gas Turbine Hybrid System Design Part I: Steady State Performance. *Journal of Power Sources* 257 (1), 2014.

[3.13] W-H. Lai, C-A Hsiao, C-H Lee, Y-P Chyou, Y-C Tsai, Experimental Simulation on the Integration of Solid Oxide Fuel Cell and Micro-Turbine Generation System. *Journal of Power Sources* 171 (1), 2007.

[3.14] F. Zabihian, A. S. Fung. Performance Analysis of Hybrid Solid Oxide Fuel Cell and Gas Turbine Cycle Part I: Effects of Fuel Composition on Output Power. *Journal of the Energy Institute* 87 (1), 2014.

[3.15] S. Sunaje, A. Katebi, 4E Analysis and Multi Objective Optimization of a Micro Gas Turbine and Solid Oxide Fuel Cell Hybrid Combined Heat and Power System. *Journal of Power Source*, 244, 2014.

[3.16] M. Li, A. D. Rao, G. S. Samuelsen, *Applied Energy*, 91 (1), 2012

[3.17] M. Li, A. D. Rao, G. S. Samuelsen, *Journal of Power Sources*, 195(17), 2010.

[3.18] M. L. Ferrari, M. Pascenti, R. Bertone, L. Magistri, *J. Fuel Cell Sci Technology*, 6 (3), 2009.

[3.19] D. Marra, B. Bosio, *International Journal of Hydrogen Energy*, 32, 2007.

[3.20] W. L. Lundburgh, S. E. Veyo, M. D. Moeckel, *J. Eng. Gas Turbine Power*, (2003).

[3.21] A. Traverso, L. Magistri, A. F. Massardo, *Energy*, 35 (2010).

[3.22] T. W. Song, J. L. Sohn, T. S. Kim, S. T. Ro, *Journal of Power Sources*, 158, 2006.

[3.23] C. Stiller, *Design Operation and Control Modelling of SOFC/GT Hybrid Systems*, Norwegian University of Science and Technology, Trondheim, 2006.

[3.24] D. McLarty, J. Brouwer, S. Samuelsen, Fuel cell – gas turbine hybrid system design part I: Steady state performance, *Journal of Power Sources*, 257, 2014.

- [3.25] K. Damen, M. Van Troost, A. Faaij, W. Turkenburg, A comparison of electricity and hydrogen production systems with CO₂ capture and storage. Part A: Review and selection of promising conversion and capture technologies. *Prog. Energy Comb.* 32, 2006.
- [3.26] W. Winkler, P. Nehter, M. C. Williams, D. Tucker, R. Gemmen, General fuel cell hybrid synergies and hybrid system testing status. *Journal of Power Sources*, 159, 2006.
- [3.27] M. Santin, A. Traverso, L. Magistri, Liquid fuel utilization in SOFC hybrid systems, *Applied Energy*, 86, 2009.
- [3.28] F. Jurado, “Study of molten carbonate fuel cell-microturbine hybrid power cycles”, *Journal of Power Sources*, Maggio 2002.
- [3.29] K. S. Oh, T. S. Kim, “Performance analysis on various system layouts for the combination of an ambient pressure molten carbonate fuel cell and a gas turbine”, *Journal of Power Sources*, Novembre 2005.
- [3.30] M. Yoshikawa, Y. Mugikura, T. Watanabe, T. Ota, A. Ssuzuki, “The behavior of MCFCs using Li/K and Li/Na carbonates as the electrolyte at high pressure”, *Journal Electrochemical* n. 146.
- [3.31] S. K. Park, T. S. Kim, “Comparison between pressurized design and ambient pressure design of hybrid solid oxide fuel cell-gas turbine systems”, *Journal of Power Sources*, Novembre 2006.
- [3.32] J-H Wee, Molten carbonate fuel cell and gas turbine hybrid systems as distributed energy resources, *Applied Energy*, 88, 2001.
- [3.33] H. Ghezel-Ayagh, J. Walzak, D. Patel, J. Daly, H. Maru, R. Sanderson, State of direct fuel cell/turbine systems development, *Journal of Power Sources*, 152, 2005.
- [3.34] A. Amorelli, M. B. Wilkinson, P. Bedont, P. Capobianco, B. Marcenaro, F. Parodi, A. Corazza, “An experimental investigation into the use of molten carbonate fuel cells to capture CO₂ from gas turbine exhaust gases”, *ENERGY*, 29.
- [3.35] A. Franzoni, L. Magistri, A. Traverso, A. F. Massardo, “Thermoeconomic analysis of pressurized hybrid SOFC systems with CO₂ separation”, *ENERGY*, Aprile 2007.

- [3.36] S. Squeri, R. Schiappacasse, “CO₂ capture and sequestration study”, Degree Thesis, Università di Genova, 1999.
- [3.37] K. P. Litzinger, “Turbo machinery hybrid component technology”, International colloquium on environmentally preferred advance generation, Irvine, CA, Settembre 2005.
- [3.38] P. Mancarella, G. Chicco, Global and local emissions impact assessment of distributed cogeneration systems with partial-load models. *Applied Energy*, 86, 2009.
- [3.39] T. Ackermann, G. Andersson, L. Soder, Distributed generation: a definition. *Electric Power System Resources*, 57, 2001.
- [3.40] N. Strachan, A. Farrell, Emissions from distributed vs. centralized generation: the importance of system performance. *Energy Policy*, 34, 2006.
- [3.41] M.C. Williams, H.C. Maru, Distributed generation – molten carbonate fuel cells. *Journal of Power Sources*, 160, 2006.
- [3.42] C. J. Winter, Hydrogen energy – Abundant, efficient, clean: a debate over the energy system of change. *International Journal Hydrogen Energy*, 34, 2009.
- [3.43] D. L. Damm, A. G. Fedorov, Conceptual study of distributed CO₂ capture and the sustainable carbon economy. *Energy Conversion Management*, 49, 2008.
- [3.44] J. H. Wee, Molten Carbonate fuel cell and gas turbine hybrid systems as distributed energy resources. *Applied Energy*, 88, 2011.
- [3.45] W. Winkler, P. Nehter, M. C. Williams, D. Tucker, R. Gemmen. General Fuel Cell Hybrid Synergies and Hybrid System Testing Status. *Journal of Power Sources* 159 (1), 2006.

Capitolo 4

Modellazione Numerica di un Sistema Ibrido SOFC/GT

Generalità

Le simulazioni numeriche rappresentano un valido strumento di studio dei sistemi SOFC. Esse si collocano accanto alle attività sperimentali in modo complementare e, in alcuni casi, fornendo una valida alternativa di studio ad esse, sostituendole a causa degli elevati costi che comportano le sperimentazioni sulle SOFC. A seconda degli scopi e delle problematiche che ci si propone di investigare, la simulazione numerica è condotta a diversi livelli di dettaglio. Esistono diversi livelli di modellazione che riguardano la dimensionalità (0D, 1D, 2D, 3D), il sistema che ci si propone di studiare (elettrodi ed elettrolita, singola cella, stack e sistema) e l'aspetto predominante che si vuole indagare [4.1, 4.2, 4.3]. Infatti, in alcuni casi è necessario studiare determinati aspetti della cella. Ad esempio, se è necessario investigare il fenomeno dello scambio di massa e di calore della SOFC, essa deve essere modellata da un punto di vista fluidodinamico e dei fenomeni di trasporto; se è necessario studiare i processi elettrochimici la cella è modellata come generatore elettrochimico in cui i vari fenomeni che avvengono dipendono dalla composizione dei reagenti (combustibile e ossidante), dalle velocità di reazione e dagli effetti legati al trasferimento del calore associato con le reazioni elettrochimiche. Ogni singola problematica può essere trattata ai vari livelli dimensionali.

In letteratura esistono diversi tipi di modelli, definiti “micro-model” che hanno come fine lo studio del funzionamento di parti della cella o una parte del singolo componente della cella. In genere questo tipo di modellazione è condotta a livello atomico o molecolare, e riguarda gli elettrodi e l'elettrolita in relazione ai materiali che li costituiscono, ai catalizzatori, alle cinetiche di reazione con lo scopo di migliorarne le

prestazioni e poter ridurre le perdite di polarizzazione [4.4-4.7]. Se il fine della simulazione è il progetto del sistema e quindi la valutazione delle sue prestazioni, il livello della modellazione è lo zero-dimensionale. In tal caso, la modellazione dei componenti del sistema è basata sulle equazioni di bilancio massico ed energetico, oltre che sulle equazioni che riguardano l'elettrochimica della cella. Ciò al fine di prevedere le perdite e le prestazioni della cella, di determinare la caratteristica elettrica della cella in esame e inoltre, di condurre delle analisi parametriche in funzione di grandezze significative per le performances del sistema [4.8]. La modellazione mono, bi e tridimensionale ha come fine quello di investigare la natura dei problemi riguardanti i componenti della cella, in quanto consente di determinare la distribuzione lungo una dimensione (in genere quella ortogonale al piano della cella), nel piano e nello spazio di grandezze caratteristiche quali la temperatura, le velocità dei gas, ecc. La simulazione numerica a tale livello di dettaglio consente inoltre, di studiare le diverse configurazioni possibili. Ad esempio per una SOFC planare consente di analizzare le prestazioni al variare della direzione dei flussi gassosi (cross-flow, counter-flow e co-flow). Quindi la modellazione 2D e 3D sono tipicamente connesse al progetto della cella e dello stack [4.9]. Un'altra discriminante nella tipologia di modellazione numerica che può essere condotta riguarda la dipendenza dal tempo. Si possono realizzare modelli stazionari (e quindi trascurando la dipendenza dal tempo dei parametri caratteristici che governano il funzionamento della cella) o dinamici. Questo ultimo caso è utile quando il fine è quello di studiare il transitorio della cella. Ciò è importante per i seguenti motivi:

- controllo;
- stabilire se le condizioni di funzionamento della cella (ad esempio i gradienti di temperatura nel solido) durante la fase transitoria vanno ad intaccare l'integrità dei componenti della cella, e quindi a compromettere la vita utile;
- valutare la capacità della cella di seguire i transitori del carico;
- determinare le eventuali condizioni di accumulo in batterie.

Per quanto riguarda i sistemi ibridi, la loro modellazione numerica può essere classificata nelle seguenti categorie: analisi parametrica, ottimizzazione, analisi energetica, economica e di configurazione, studi di fattibilità e analisi delle condizioni a carico parziale e nel transitorio. La maggior parte delle simulazioni di sistemi ibridi presenti in letteratura sono di tipo zero dimensionale [4.10]. Il fine è quello di analizzare l'effetto dei diversi parametri di funzionamento sulle performance del ciclo e, in questo tipo di

modellazione è utilizzata una serie di formulazioni matematiche al fine di determinare le variabili di output sulla base di grandezze di input al modello.

In tale lavoro è stata effettuata la modellazione numerica di un sistema ibrido costituito da una SOFC integrata con una turbina a gas. Il fine di tale modellazione è quello di analizzare le prestazioni del sistema che è alimentato da una miscela gassosa ricca di idrogeno, e costituita da altre sostanze quali ad esempio monossido di carbonio, metano e anidride carbonica, per diverse composizioni percentuali. Ciò significa andare a determinare la temperatura di funzionamento della cella, la caratteristica elettrica, la potenza generata e il rendimento elettrico del sistema considerato, per una data composizione del combustibile e al variare della sua composizione e inoltre, valutare le prestazioni del sistema ibrido tramite un'analisi parametrica. In virtù degli obiettivi posti in tale studio, il livello di dettaglio della modellazione condotta è zero-dimensionale e inoltre, si ritiene trascurabile la dipendenza dal tempo.

una sezione relativa al preriscaldamento dei flussi reagenti in ingresso all'impianto che è costituita da una serie di scambiatori di calore, e da un modulo SOFC che costituisce il cuore del sistema. Le condizioni di funzionamento della SOFC, quali la pressione, la composizione della miscela gassosa (sia nel tipo di specie presenti sia nella quantità), i processi chimici ed elettrochimici che avvengono all'interno della SOFC e quindi anche la cinetica delle reazioni, il fattore di utilizzazione del combustibile e dell'ossidante condizionano fortemente il funzionamento dell'intero sistema ibrido. Uno degli aspetti più critici nella progettazione di un sistema ibrido riguarda proprio le modalità di integrazione della cella con la turbina a gas. Infatti, la potenza elettrica generata così come il rendimento elettrico del sistema ibrido dipendono anche dal grado di interazione dei principali componenti che costituiscono l'impianto, soprattutto nella misura del recupero dei flussi massici ed energetici. Nella configurazione considerata, il contenuto energetico dei flussi in gioco è sfruttato per il preriscaldamento di aria, combustibile e acqua (in tal caso evaporazione e riscaldamento) fino alla temperatura di ingresso anodo. In virtù del fatto che l'output gassoso del comparto anodico contiene quantità di idrogeno, metano e monossido di carbonio non reagito, si è valutato di inviare tale flusso direttamente in un combustore senza l'aggiunta di una portata di combustibile dall'esterno. Per quanto riguarda invece la quantità di ossidante necessaria, al fine di garantire lo svolgimento di una combustione con eccesso di aria in accordo con le condizioni di funzionamento di un'ordinaria turbina a gas, è stata prevista un'eventuale integrazione di una quantità di aria dall'esterno. Ciò nel caso in cui il contenuto di aria in output dal comparto catodico della SOFC, non è sufficiente per soddisfare lo svolgimento della combustione secondo le condizioni richieste.

I flussi gassosi entranti nel sistema sono aria (costituita dal 79% di N_2 e dal 21% di O_2) che è alimentata al comparto catodico della cella ad ossidi solidi, ed una miscela gassosa costituita da CH_4 , CO , CO_2 , H_2O e N_2 alimentata al comparto anodico. L'aria e la miscela gassosa di combustibile sono dapprima compressi fino alla pressione di funzionamento della cella, e successivamente preriscaldati in degli scambiatori di calore indicati in Fig. 4.1 con HE_{CAT} e HE_{AN} , fino rispettivamente alla temperatura di ingresso catodo e ingresso anodo. Gli scambiatori HE_{CAT} e HE_{AN} sono a superficie e i gas rimangono quindi fisicamente separati tra loro. L'acqua entrante nel modulo SOFC e necessaria allo svolgimento delle reazioni di Water Gas Shift (WGS) e di Steam Methane Reforming (SMR) oltre a quella prodotta dalla cella stessa, è pressurizzata, vaporizzata e

preriscaldata fino alla temperatura di ingresso al comparto anodico nel sistema di recupero termico costituito, come indicato in Fig. 4.1, da un preriscaldatore (*PH*), un evaporatore (*EVA*) e un surriscaldatore (*SH*). Il flusso gassoso in uscita dal comparto anodico e da quello catodico della cella ad ossidi solidi è costituito prevalentemente da quantità di idrogeno, metano, monossido di carbonio (lato anodo) e ossigeno (lato catodo) non reagiti, nonché quantità di gas inerti quali azoto e anidride carbonica. La miscela anodica e quella catodica in output vengono inviati in un combustore posto a valle del modulo SOFC. In base al contenuto termico dei gas combustibili, che dipende dal tipo di miscela in ingresso al sistema ibrido, dalle condizioni di funzionamento della SOFC (pressione, temperatura, cinetica e grado di reazione delle reazioni chimiche ed elettrochimiche che hanno luogo), e in base al valore di temperatura di ingresso turbina (*TIT*), si può sfruttare la potenza termica in output dal combustore per il preriscaldamento dei flussi gassosi in ingresso alla cella ad ossidi solidi, e successivamente far espandere i gas combustibili in una turbina a gas per la generazione di ulteriore potenza elettrica, oltre a quella generata dal modulo SOFC. In alternativa, se le condizioni di ingresso turbina lo consentono, i gas combustibili possono essere direttamente fatti espandere nella turbina a gas. La miscela gassosa espansa, possedendo ancora un elevato contenuto energetico può essere impiegata per fornire la potenza termica necessaria al preriscaldamento dei flussi in ingresso alla cella, e sono inviati quindi alla sezione di preriscaldamento. Nel modello di simulazione numerica sono analizzate entrambe le soluzioni in funzione della quantità di potenza termica necessaria alla sezione di preriscaldamento relazionata a quella disponibile in output dal combustore compatibilmente con le condizioni di ingresso in turbina.

4.1.1 Caratteristiche della SOFC

Il cuore del sistema ibrido è rappresentato da un modulo SOFC, quindi una parte consistente del modello di simulazione numerica riguarda il componente cella ad ossidi solidi. La SOFC oggetto di studio è una cella planare (Fig. 4.2), costituita da un piatto di chiusura superiore in materiale metallico, da un anodo in una lega di Ni (Nichel) – ossido di cerio drogato (cermet), da un elettrolita zirconia drogata con ittria (*YSZ*), da un catodo in perovskite (*LSFM*: Lantanio, Stronzio, Ferro e Molibdeno), e da un piatto di chiusura inferiore anch'esso in materiale metallico. Nel piatto di chiusura superiore sono ricavati i

canali nei quali entra il gas di alimentazione anodico, mentre nel piatto di chiusura inferiore sono ricavati i canali nei quali entra il gas di alimentazione catodico.

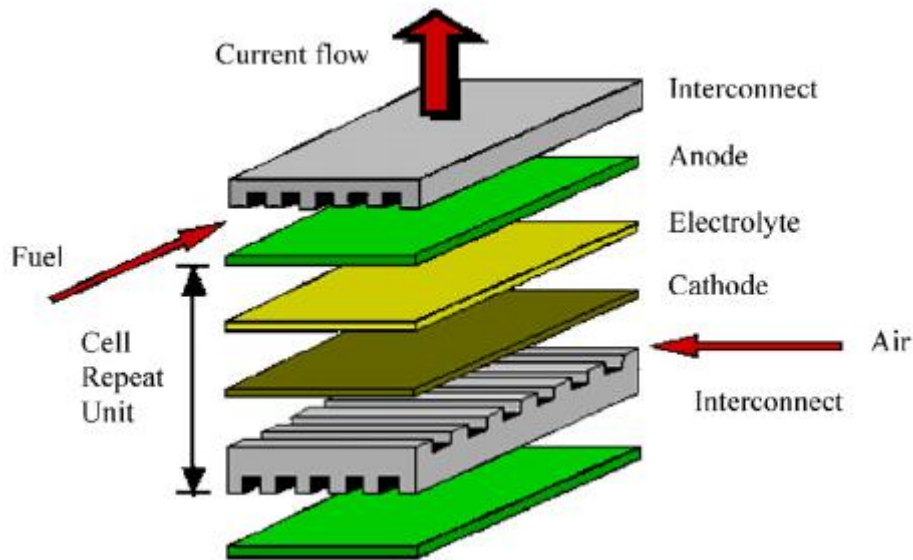


Fig. 4.2: Rappresentazione della cella planare SOFC

In una prima fase, la modellazione numerica effettuata riguarda la singola unità cella che, come si vede in Fig. 4.2 è costituita dai piatti di interconnessione, dall'anodo, dall'elettrolita e dal catodo. I valori delle grandezze che caratterizzano i componenti della cella sono riportati in Tab. 4.1. Successivamente la modellazione è estesa allo stack che è costituito da un numero N_c di celle. Ogni singola cella ha un'area attiva A_{act} pari a 80 cm^2 . Si assume un valore per il coefficiente di utilizzazione del combustibile U_f pari a 0.85, mentre per il valore del coefficiente di utilizzazione dell'ossidante, U_o , si assume un valore pari a 0.25. Per quanto riguarda le condizioni relative alla pressione di funzionamento della cella, al fine di investigare gli effetti della pressione sulle prestazioni della SOFC e poi di conseguenza sulle performance del sistema ibrido, essa è fatta variare dalle condizioni atmosferiche fino a valori più elevati, propri del funzionamento di un sistema ibrido.

<i>Caratteristiche dei componenti della cella</i>								
	Spessore, t cm	Porosità, ε	Tortuosità, ξ	Diametro poro, D_p μm	Diametro dei grani, D_s μm	Rapporto tra la dimensione di contatto e la lunghezza del grano, X	Coefficiente di trasferimento della carica, α	Energia di attivazione, E_{act} J/mol
ANODO	50×10^{-4}	0.5	2	2	1.5	0.5	2	140×10^3
ELETTROLITA	5×10^{-2}	-	-	-	-	-	-	-
CATODO	50×10^{-4}	0.5	2	1	1.5	0.5	0,6	160×10^3

Tab. 4.1: Caratteristiche geometriche e proprietà elettrochimiche e di trasporto dei componenti della cella.

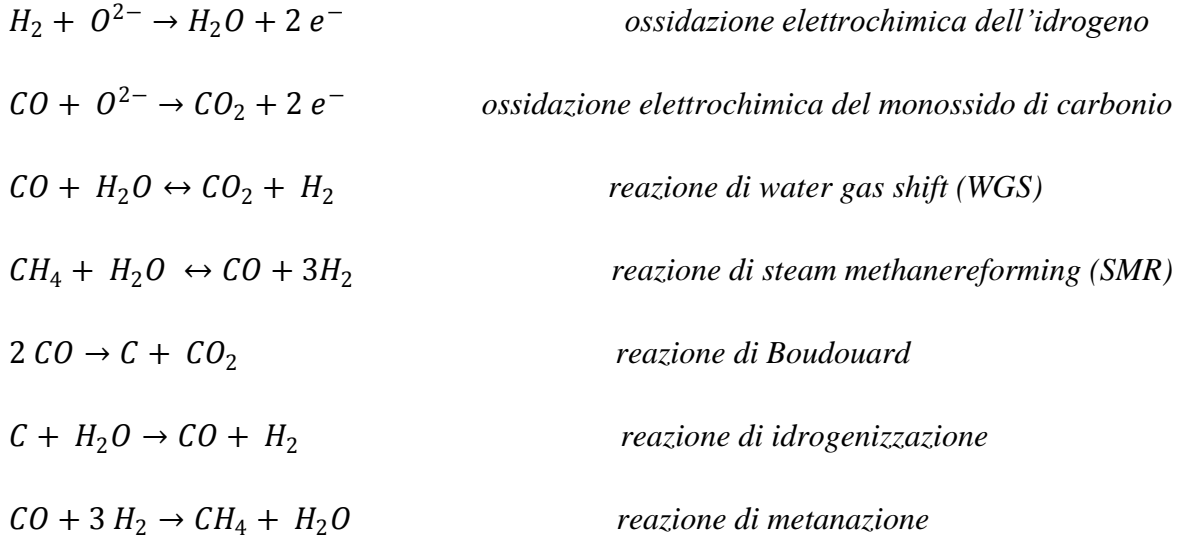
Il comparto catodico della cella è alimentato da aria che si considera costituita dal 21% di O_2 e dal 79% di N_2 . Il gas di alimentazione anodica è una corrente gassosa di cui è nota la composizione percentuale, ed è composta dalle seguenti sostanze: CH_4 , CO , H_2 , CO_2 , H_2O , N_2 . Generalmente questo tipo di miscela gassosa è caratterizzata dalla presenza di alcuni componenti gassosi come H_2S , COS , NH_3 , HCN . Tali sostanze sono presenti in piccolissime percentuali, e ciò consente di non incorrere in considerevoli errori se nel modello numerico se ne trascura la presenza.

Nell'ambito della modellazione effettuata, al fine di valutare l'effetto della miscela sulle prestazioni della cella e del sistema ibrido, si prendono in considerazione diversi tipi di correnti gassose di alimentazione. In particolare, si considerano miscele che differiscono tra loro soprattutto per la quantità di idrogeno, metano e monossido di carbonio presenti. Il quantitativo di tali sostanze infatti, influenza direttamente le modalità di funzionamento della SOFC in riferimento allo svolgimento dei processi chimici ed elettrochimici che avvengono, all'entità delle perdite di polarizzazione andando a condizionare quindi, l'andamento delle prestazioni di cella.

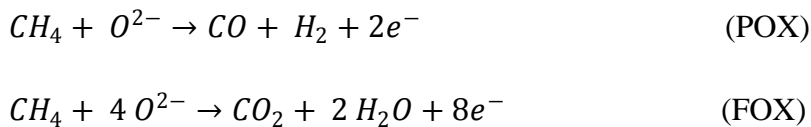
La SOFC considerata è del tipo DIR (Direct Internal Reforming). Ciò significa che le reazioni di reforming e quelle elettrochimiche avvengono contemporaneamente nel comparto anodico dello stack. In particolare, lo steam reforming del metano avviene direttamente sulla superficie dell'anodo grazie all'elevata temperatura di funzionamento della cella, e alla presenza di un adeguato contenuto di nichel che funge da catalizzatore della reazione. In linea teorica il DIR offre alcuni vantaggi rispetto all'IIR (Indirect Internal Reforming) come, ad esempio, un migliore trasferimento di calore che avviene direttamente (e non per mezzo di una parete di scambio termico che separa la zona del

comparto anodico in cui avviene il reforming da quella in cui avvengono le reazioni elettrochimiche) ed una buona integrazione chimica. Infatti, la cella consuma l'idrogeno direttamente quando è prodotto e inoltre, il vapore prodotto dalla reazione elettrochimica anodica può essere direttamente usato nella reazione di reforming del metano.

Le reazioni che avvengono nel comparto anodico della SOFC sono:

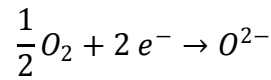


In una cella ad ossidi solidi alimentata con miscele gassose contenenti metano, normalmente avvengono anche altre due reazioni che coinvolgono il metano, ovvero la reazione di ossidazione parziale (POX) e quella di ossidazione totale (FOX):

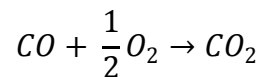
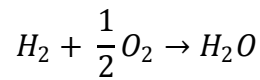


Nel modello di simulazione numerica elaborato, le due reazioni di ossidazione del metano sono trascurate a causa della più lenta cinetica rispetto alle reazioni di ossidazione dell'idrogeno e del monossido di carbonio [4.11]. E' inoltre, trascurata la reazione di Boudouard che determina la deposizione del carbonio, oltre che le reazioni di idrogenizzazione e di metanazione in virtù della più lenta cinetica rispetto alle altre reazioni presenti. E' stata considerata sia l'ossidazione elettrochimica dell'idrogeno sia quella del monossido di carbonio che, in una cella ad ossidi alimentata dal tipo di miscela considerato, concorrono entrambi alla generazione di corrente, seppur in diverse proporzioni. In conclusione, le reazioni anodiche che sono incluse nel modello numerico sono la reazioni di ossidazione del monossido di carbonio e dell'idrogeno, la reazione di water gas shift e la reazione di steam methane reforming.

Per quanto riguarda invece il comparto catodico, qui avviene la reazione di riduzione dell'ossigeno:



Le reazioni globali di cella sono pertanto:



4.2 Descrizione del modello di simulazione numerica del Sistema Ibrido

In virtù degli obiettivi posti, il livello di dettaglio del modello numerico elaborato è zero - dimensionale e inoltre, si è ritenuta trascurabile la dipendenza dal tempo.

I dati di input sono costituiti dalla geometria della cella e dalle grandezze caratteristiche relative ai componenti che la costituiscono, dalla composizione dell'aria e della miscela gassosa di alimentazione, dai parametri relativi alle macchine (pompa, compressori e turbina), al combustore e agli scambiatori di calore che completano l'intero sistema ibrido.

Il modello è strutturato secondo quanto illustrato in Fig. 4.3. Ogni componente principale dell'impianto richiede l'implementazione di righe di codice apposite al fine di modellarne il suo funzionamento nonché l'interazione con gli altri sottosistemi che compongono l'impianto. I sottomodelli che consentono di modellare i singoli componenti sono stati completamente integrati secondo un principio di recupero dei flussi massici e termici e secondo le condizioni imposte dalle pressioni operative.

La prima fase del modello numerico riguarda la sezione relativa alla compressione dell'aria e della miscela gassosa ricca di idrogeno che alimenta il sistema. E' necessario infatti comprimere l'aria e la miscela gassosa dalla pressione atmosferica fino alla pressione vigente nella cella. Per quanto riguarda l'acqua che entra nella SOFC, è necessario modellare il pompaggio fino alla pressione operativa di cella. L'acqua entra in cella in fase vapore, ad una temperatura pari a quella di ingresso al comparto anodico. E' stato quindi prevista una fase di preriscaldamento, di evaporazione e di surriscaldamento

fino alle condizioni richieste dalla cella. Pertanto, i dati di output relativi alla sezione di compressione e pompaggio sono inviati al sottomodello che descrive il sistema di riscaldamento dei flussi reagenti per l'ingresso in cella. L'output è inviato al modello della SOFC che è costituito da tre sottomodelli: modello dei flussi molari, modello termico e modello elettrochimico.

Il modello dei flussi molari modella ciò che accade all'interno della cella per quanto riguarda i processi chimici e massici. L'input è costituito dai dati geometrici e operativi di cella, e dalla miscela gassosa di alimentazione, mentre l'output è dato dai flussi molari delle sostanze in ingresso al comparto anodico e catodico in funzione della densità di corrente di cella, e dai flussi molari in uscita dopo che tutte le reazioni hanno avuto luogo. E' stata considerata sia l'ossidazione elettrochimica dell'idrogeno sia quella del monossido di carbonio che, in una cella ad ossidi alimentata dal tipo di miscela considerato, concorrono entrambi alla generazione di corrente, seppur in diverse proporzioni. I flussi molari in output dalla cella sono valutati in riferimento alle condizioni di equilibrio dei processi di water gas shift e di steam reforming, e successivamente riportati alle condizioni reali tramite l'introduzione della cinetica delle reazioni. Ciò consente di valutare la composizione della miscela gassosa in output dalla cella in funzione di come avvengono i processi chimici ed elettrochimici all'interno di essa, e in funzione del grado di reazione dell'idrogeno e del monossido di carbonio che reagiscono elettrochimicamente, producendo l'effetto utile.

Il modello termico riceve in input l'output proveniente dal modello dei flussi molari e consente di determinare la temperatura di funzionamento di cella in funzione dei processi chimici ed elettrochimici che avvengono all'interno di essa.

Il modello elettrochimico riceve in input le grandezze determinate da quelli molare e termico, e consente di determinare la caratteristica elettrica, le perdite di polarizzazione e la potenza generata dalla cella. Le irreversibilità che insorgono, ovvero le perdite di polarizzazione, sono state modellate in funzione delle caratteristiche degli elettrodi e dell'elettrolita, della cinetica delle reazioni elettrochimiche e del fenomeno della diffusione nel mezzo poroso e in una miscela binaria.

Un sottoinsieme dell'output del modello SOFC costituisce l'insieme dei dati di input per la modellazione del combustore. Essi sono dati dalle portate e dalle condizioni termodinamiche dei flussi in uscita dal modello SOFC. In seguito allo svolgimento del processo di combustione dell'idrogeno, del monossido di carbonio e del metano non reagiti, sono determinati i flussi in output dal combustore, la temperatura di combustione e

la potenza termica associata ai gas combustibili che, a seconda della sua entità, può essere sfruttata per il riscaldamento dei gas reagenti o direttamente per l'espansione in turbina.

La determinazione della potenza termica associata ai gas in output dal combustore consente di valutare la modalità di preriscaldamento dei flussi in ingresso al sistema. A partire dalle temperature di fine compressione imposte dalla compressione dei gas necessaria e dalle caratteristiche dei compressori, il sottomodulo relativo alla sezione di preriscaldamento consente di determinare le potenze necessarie per il raggiungimento delle temperature di ingresso anodo e catodo imposte.

La modellazione del turbo espansore comporta la determinazione delle condizioni termodinamiche del flusso gassoso prima e dopo l'espansione. Il modello relativo al turbo espansore a gas consente di ottenere in output la potenza elettrica generata, i valori delle temperature di ingresso e uscita turbina e, di conseguenza, la potenza termica associata ai gas una volta ultimata la fase di espansione.

L'output del modello numerico sviluppato è costituito dalla determinazione delle prestazioni del sistema ibrido in funzione delle condizioni di funzionamento della cella, della miscela gassosa di alimentazione e dal grado di interazione dei sottosistemi che lo costituiscono. Il modello SOFC consente di simulare il comportamento della cella al variare delle condizioni operative e della miscela di alimentazione, ottenendo in output l'andamento della caratteristica elettrica, delle perdite di polarizzazione e della potenza elettrica generata in funzione della densità di corrente, oltre che la temperatura di funzionamento di cella in funzione delle diverse condizioni operative. E' possibile così effettuare un'analisi prestazionale sia del sistema ibrido sia dello stack SOFC al variare delle condizioni di input e delle grandezze caratteristiche dei due componenti principali il sistema, ovvero cella e turbina a gas.

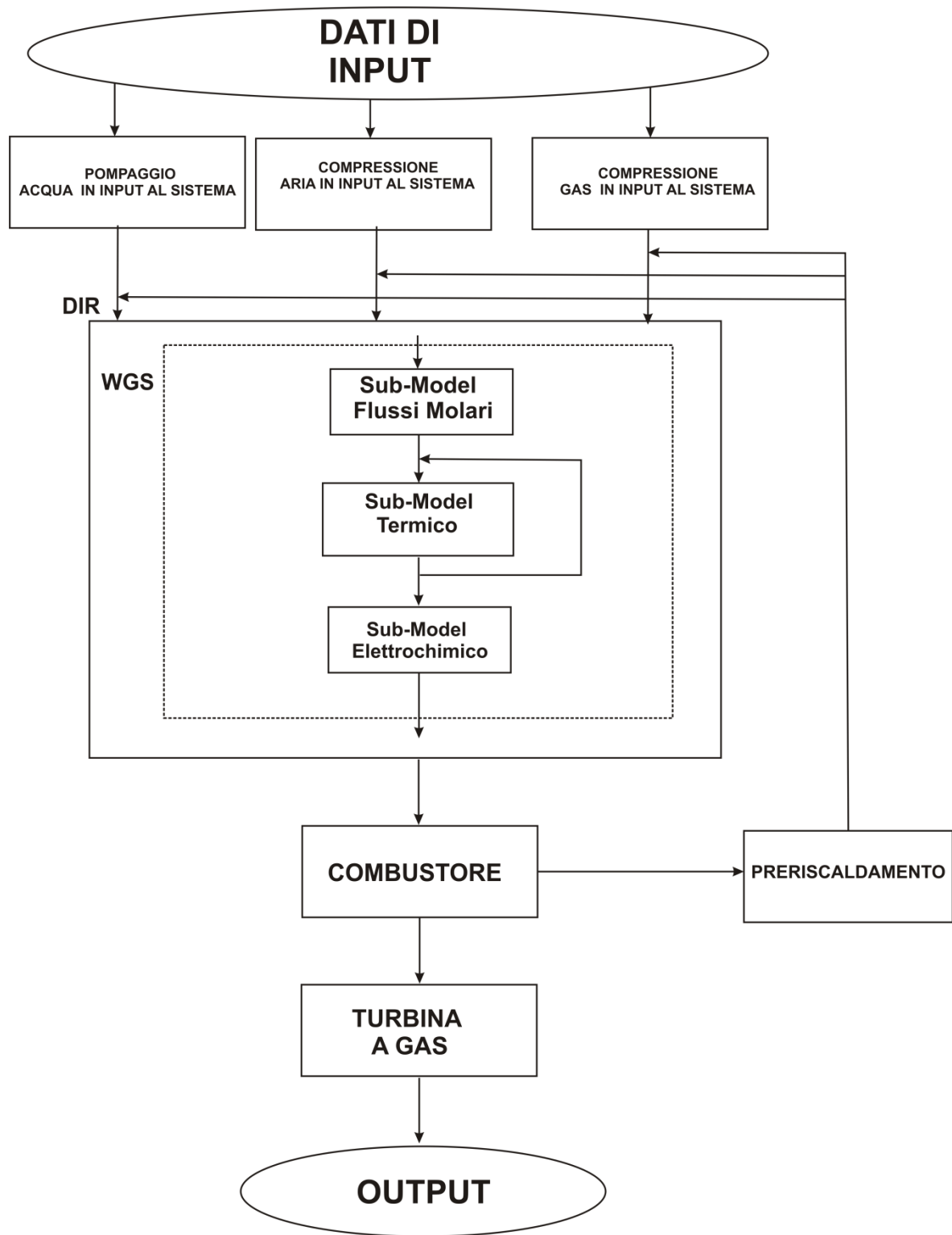


Fig. 4.3: Schema del modello di simulazione numerica del Sistema Ibrido

Assunzioni del modello

Nell'elaborazione del modello numerico, sono state le seguenti ipotesi semplificative:

Modello SOFC

- **Zero – Dimensionalità**

Ciò implica che ogni componente della SOFC è caratterizzato da un set di parametri che non dipendono dalla posizione (x, y, z) all'interno del componente.

- **Condizione stazionaria**

Tutti i parametri che caratterizzano la SOFC non dipendono dal tempo.

- **Tensione uniforme sul piano di cella**

Tale ipotesi implica che i collettori di corrente e i distributori di gas della SOFC sono superfici equipotenziali. Ciò in virtù della loro elevata conduttività elettrica.

- **Temperatura di cella uniforme**

La SOFC è caratterizzata da un solo valore di temperatura che rappresenta la temperatura media di funzionamento della SOFC. Tale ipotesi trova giustificazione in virtù del bassissimo valore dello spessore del solido della cella, ovvero assemblaggio dell'elettrolita, elettrodi, piatti bipolari.

- **Pressione di cella uniforme**

La pressione nella SOFC è considerata costante e le sue variazioni sul piano della cella non sono considerate.

- **Le reazioni elettrochimiche avvengono solo all'interfaccia tra elettrodo ed elettrolita**

- **Diffusione esterna trascurabile e diffusione multicomponente approssimata con quella binaria.**

- **Pori degli elettrodi circolari**

- **Comportamento ideale di tutte le specie gassose presenti**

- **Scambio di calore tra solido e gas è ritenuto trascurabile**

- **Le celle che costituiscono lo stack hanno tutte lo stesso comportamento**

Determinate le performances di una singola cella, i risultati ottenuti possono essere ritenuti validi per tutte le celle che costituiscono lo stack, in modo da poter estrapolare le prestazioni dello stack SOFC considerato.

Modello Sistema Ibrido

Per il modello numerico del sistema ibrido, alle ipotesi semplificative relative al modello SOFC si aggiungono le seguenti:

- **Combustione teorica**
- **Assenza di perdite di pressione nelle linee**
- **Assenza di perdite termiche nei condotti di adduzione**

Il modello numerico del Sistema Ibrido e quello relativo alla SOFC con i sottomodelli che lo costituiscono, sono presentati in dettaglio nei paragrafi successivi.

4.3 Modellazione numerica della SOFC

Il modello numerico della SOFC planare è costituito da tre sottomodelli che interagiscono tra di loro per la determinazione delle grandezze che caratterizzano la cella.

In virtù della natura della miscela gassosa di alimentazione considerata, si è ritenuto opportuno affrontare la modellazione numerica della cella secondo due diversi approcci. Infatti, la corrente gassosa di combustibile che alimenta il comparto anodico contiene in prevalenza H_2 e CO , che reagiscono entrambi elettrochimicamente all'anodo, mentre la quantità di CH_4 è in genere molto bassa e, per alcune composizioni della miscela, può anche ritenersi trascurabile. In una cella ad ossidi solidi con reformer diretto, il metano è soggetto alla reazione di steam reforming direttamente all'anodo. Nel caso in cui si considera una miscela a basso contenuto di metano, non si commette un grave errore se si trascura la reazione di steam reforming. Sono stati sviluppati due modelli per la SOFC: il modello WGS - SOFC (elaborato trascurando il processo di steam methane reforming) e il modello DIR - SOFC nel quale è considerato il processo completo che comprende la reazione di water gas shift e quella di steam methane reforming.

MODELLO WGS - SOFC

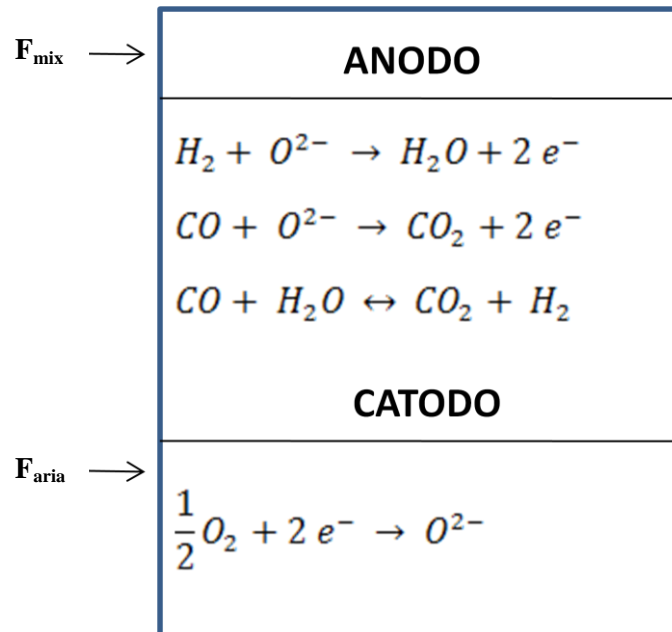


Fig. 4.4: Reazioni al comparto anodico e catodico nel modello WGS – SOFC

MODELLO DIR - SOFC

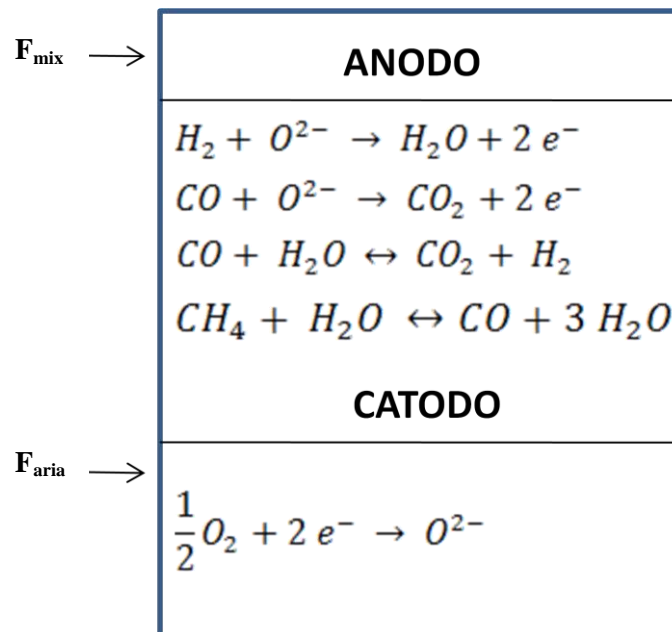


Fig. 4.5: Reazioni al comparto anodico e catodico nel modello DIR - SOFC

Nel modello WGS - SOFC le reazioni che avvengono al comparto anodico sono le reazioni elettrochimiche dell'idrogeno e del monossido di carbonio, e la reazione di water gas shift del monossido di carbonio, tramite la quale parte del monossido entrante in cella è convertito in idrogeno reagendo con una data quantità di vapore (Fig. 4.4). Procedendo con la determinazione dei flussi gassosi in output dal comparto anodico e catodico che dipendono dai processi che avvengono nella cella, si ottengono dei valori comunque significativi e realistici pur non avendo incluso nel modello il processo di steam reforming del metano. Tuttavia, al fine di rendere più versatile il modello della SOFC e di poterlo impiegare anche nel caso di miscele con un contenuto maggiore di metano ottenendo così dei risultati più vicini al caso reale, è stato implementato il modello DIR - SOFC che, includendo anche la reazione di steam methane reforming (Fig. 4.5), consente di ottenere la determinazione dei flussi in uscita dalla cella con una maggior accordo rispetto a ciò che accade realmente in una cella del tipo considerato, pur aumentando la complessità del sistema di equazioni da risolvere.

4.3.1 Modello dei flussi molari della SOFC

Il modello dei flussi molari ha come obiettivo la determinazione dei flussi molari delle sostanze gassose in output dal comparto anodico e da quello catodico. Ciò a partire dalla determinazione dei flussi molari in input all'anodo e al catodo sulla base dei dati della cella e della composizione percentuale di syngas in ingresso. Tale modello, descrive ciò che accade all'interno della cella per quanto riguarda i processi chimici e massici, tenendo in considerazione anche le velocità delle reazioni che avvengono.

Si indica con F_{i-IN} la portata molare (mol/sec) della sostanza i -sima in ingresso al comparto anodico e a quello catodico, mentre con la notazione F_{i-OUT} quella in uscita determinata dal submodel dei flussi molari.

Dalla legge di Faraday la portata di idrogeno in ingresso alla cella in funzione dei parametri della cella stessa è data da:

$$F_{H2_IN} = \frac{AJ \alpha_{H2}}{n_e Fa U_f} \quad (4.1)$$

Dove J è la densità di corrente espressa in A/cm^2 , n_e è il numero di elettroni trasferiti nelle reazioni elettrochimiche, A è l'area attiva di cella e infine, U_f è il fattore di

utilizzo del combustibile. La portata di idrogeno che effettivamente reagisce nella cella è data da:

$$F_{H_2_R} = F_{H_2_{IN}} U_f \quad (4.2)$$

Il flusso molare di monossido di carbonio che reagisce elettrochimicamente, contribuendo alla generazione di corrente elettrica è dato da:

$$F_{CO_R} = \frac{AJ(1-\alpha_{H_2})}{n_e F_a U_f} \quad (4.3)$$

α_{H_2} è la frazione di corrente elettrica prodotta dall'ossidazione di H_2 rispetto a quella totale, ovvero la corrente prodotta in seguito all'ossidazione elettrochimica di H_2 e di CO . L'ossidazione diretta del CO su anodi che presentano nichel come metalli catalizzatori, è molto più lenta rispetto a quella di H_2 . Tuttavia, alcuni recenti studi hanno dimostrato che trascurare l'ossidazione diretta del monossido di carbonio conduce ad una consistente sottostima del voltaggio operativo di cella [4.12, 4.13]. Il valore di α_{H_2} varia in funzione della composizione del fuel testato, in genere per valori compresi tra 80 – 85%. In tale lavoro il valore di α_{H_2} è posto pari all'80%.

All'ingresso del comparto catodico della cella si ha aria, considerata costituita dal 79% di N_2 e dal 21% di O_2 . La quantità di ossigeno in ingresso alla cella e in funzione della densità di corrente generata è data da:

$$F_{O_2_{IN}} = \frac{AJ}{2 n_e F_a U_o} \quad (4.4)$$

di cui quella che effettivamente reagisce al catodo è:

$$F_{O_2_R} = \frac{AJ}{2 n_e F_a} \quad (4.5)$$

La corrispondente quantità di azoto è data da:

$$F_{N_2_{IN}} = 3.76 * F_{O_2_{IN}} \quad (4.6)$$

Note la composizione percentuale (f_{p_i}) delle specie gassose presenti nella miscela di alimentazione in ingresso alla cella, si può determinare il valore dei flussi molari in input alla cella. La portata molare totale della miscela che alimenta la SOFC è data da:

$$F_{TOT_{IN}} = \frac{F_{H_2_{IN}}}{f_{pH_2}} \quad (4.7)$$

I flussi molari delle specie gassose in ingresso al comparto anodico sono determinati così a partire dalla composizione della corrente gassosa di combustibile:

$$F_{CO_IN} = f_{pCO} F_{TOT_IN} \quad (4.8)$$

$$F_{H_2O_IN} = f_{pH_2O} F_{TOT_IN} \quad (4.9)$$

$$F_{CO_2_IN} = f_{pCO_2} F_{TOT_IN} \quad (4.10)$$

$$F_{CH_4_IN} = f_{pCH_4} F_{TOT_IN} \quad (4.11)$$

$$F_{N_2_IN} = f_{pN_2} F_{TOT_IN} \quad (4.12)$$

La determinazione dei flussi molari in output dal comparto anodico avviene sulla base dei processi chimici ed elettrochimici che avvengono all'anodo della SOFC. E' necessario procedere con la definizione del sistema costituito dalle equazioni di bilancio di massa scritte per ogni sostanza gassosa i-sima coinvolta nei processi anodici (Fig. 4.6).

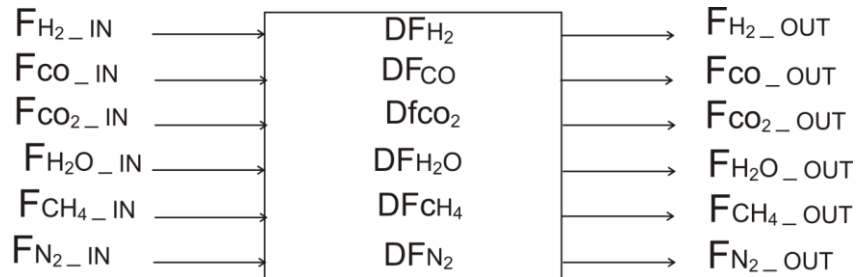


Fig. 4.5: Rappresentazione dei bilanci massici per il comparto anodico

Il sistema di equazioni di bilancio massico al comparto anodico in una forma generale può essere così descritto dalle equazioni (4.13):

$$F_{H_2_OUT} = F_{H_2_IN} + \Delta F_{H_2}$$

$$F_{CO_OUT} = F_{CO_IN} + \Delta F_{CO}$$

$$F_{CO_2_OUT} = F_{CO_2_IN} + \Delta F_{CO_2}$$

$$F_{H_2O_OUT} = F_{H_2O_IN} + \Delta F_{H_2O} \quad (4.13)$$

$$F_{N_2_OUT} = F_{N_2_IN} + \Delta F_{N_2}$$

$$F_{CH_4_OUT} = F_{CH_4_IN} + \Delta F_{CH_4}$$

In ingresso al comparto catodico si ha aria, e il bilancio massico per il comparto catodico è rappresentato in Fig. 4.6.

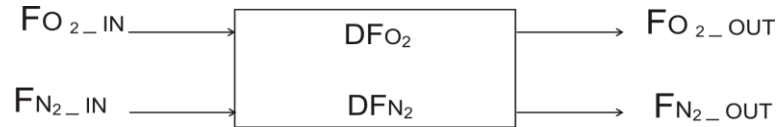


Fig.4.6: Rappresentazione dei bilanci massici per il comparto catodico

Le equazioni di bilancio massico scritte per il comparto catodico della SOFC sono date dalle (4.14):

$$F_{O_2_OUT} = F_{O_2_IN} + \Delta F_{O_2} \quad (4.14)$$

$$F_{N_2_OUT} = F_{N_2_INc} + \Delta F_{N_2}$$

Nelle equazioni di bilancio massico, ΔF_i rappresenta la variazione del flusso molare della specie i -sima dovuta ai processi chimici ed elettrochimici che si verificano all'anodo e al catodo, quindi dovuta alle reazioni in cui è coinvolta. Il segno di ΔF_i è positivo se la specie i -sima si produce e negativo se si consuma.

Nell'implementazione del modello matematico, è stato necessario determinare la variazione dell'energia libera di Gibbs $\Delta G_{reac}(T, p)$ per le reazioni principali, come la reazione globale di cella, la reazione di water gas shift e quella di steam methane reforming. Come noto, la variazione dell'energia libera di Gibbs per una reazione si determina a partire dalla conoscenza del valore dell'energia libera di Gibbs dei reagenti e dei prodotti:

$$\Delta G_{reac}(T, p) = G_{PROD} - G_{REAG} \quad (4.15)$$

La determinazione del $\Delta G_{reac}(T, p)$ per le reazioni sopra menzionate, è stata effettuata risolvendo le equazioni seguenti:

$$G_{i,k} = H_{i,k} - T_k S_{i,k} \quad (4.16)$$

il pedice i si riferisce alla sostanza gassosa i -sima, mentre il pedice k alla reazione considerata.

$$H_{i,k} = H_{f,i,k} \Big|_{T_0} + \Delta H_{i,k} \Big|_{T_0}^T \quad (4.17)$$

$$S_{i,k} = S_{f,i,k} \Big|_{T_0} + \Delta S_{i,k} \Big|_{P_0}^P + \Delta S_{i,k} \Big|_{T_0}^T \quad (4.18)$$

La costante di equilibrio della reazione k -sima si determina pertanto:

$$K_{eq,k} = \exp \left(- \frac{\Delta G_k}{RT} \right) \quad (4.19)$$

Modello WGS - SOFC

Per il primo approccio alla modellazione della SOFC adottato, ovvero il modello WGS -SOFC, sono state prese in considerazione le reazioni chimiche illustrate in Fig. 4.4. La determinazione dei flussi molari reali in output dal comparto anodico è funzione della velocità della reazione di Water Gas Shift, r_{WGS} . Si è ritenuto opportuno determinare la r_{WGS} tramite la seguente relazione ricavata sperimentalmente [4.13]:

$$r_{WGS} = k_{sf} \left(X_{H_2O_eq} \cdot X_{CO_eq} - \frac{X_{H_2_eq} \cdot X_{CO_2_eq}}{K_{eq,WGS}} \right) P^2 \quad (4.20)$$

La relazione (4.20) esprime l'andamento della velocità della reazione di water gas shift in funzione delle frazioni molari delle sostanze coinvolte nella reazione, calcolate all'equilibrio (X_{i_eq}), della pressione di funzionamento della SOFC (P), della costante di velocità della reazione in avanti (k_{sf}), e della costante di equilibrio della reazione di water gas shift ($K_{eq,WGS}$). La costante di velocità della reazione WGS è definita dalla seguente relazione sperimentale [4.14]:

$$k_{sf} = 0,0171 \exp \left(- \frac{103191}{RT} \right) \quad (4.21)$$

dove T è la temperatura di funzionamento della SOFC, R è la costante universale dei gas, e la costante di equilibrio della reazione di water gas shift è data dalle (4.22):

$$K_{eq,WGS} = e \left(- \frac{\Delta G_{WGS}}{RT} \right) \quad (4.22)$$

$$K_{eq,WGS} = \frac{P_{H_2_{eq}} P_{CO_2_{eq}}}{P_{CO_{eq}} P_{H_2O_{eq}}}$$

Le frazioni molari dei componenti all'equilibrio sono date dalla (4.18) scritta per la sostanza *i*-sima.

$$X_{i_{eq}} = \frac{F_{i_{eq}}}{F_{tot,eq}} \quad (4.23)$$

Le pressioni parziali per ogni sostanza che prende parte ai processi aventi luogo nella cella si determinano con la relazione:

$$P_{i_{eq}} = X_{i_{eq}} P \quad (4.24)$$

Al fine di valutare i flussi molari reali che escono dalla cella, è necessario risolvere le condizioni di equilibrio chimico. In particolare, bisogna calcolare il valore della grandezza y_{WGS} che rappresenta la quantità della sostanza gassosa che reagisce all'equilibrio. Il sistema di equazioni che descrive il problema all'equilibrio chimico è dato dalle (4.25).

$$F_{H_2_{eq}} = F_{H_2_{IN}} - F_{H_2_{R}} + y_{WGS} \quad (4.25)$$

$$F_{CO_{eq}} = F_{CO_{IN}} - F_{CO_{R}} - y_{WGS}$$

$$F_{CO_2_{eq}} = F_{CO_2_{IN}} + F_{CO_{R}} + y_{WGS}$$

$$F_{H_2O_{eq}} = F_{H_2O_{IN}} + F_{H_2_{R}} - y_{WGS}$$

$$F_{N_2_{eq}} = F_{N_2_{IN}}$$

$$F_{CH_4_{eq}} = F_{CH_4_{IN}}$$

$$K_{eq,WGS} = \frac{(F_{H_2_{IN}} - F_{H_2_{R}} + y_{WGS}) * (F_{CO_2_{IN}} + F_{CO_{R}} + y_{WGS})}{(F_{CO_{IN}} - F_{CO_{R}} - y_{WGS}) * (F_{H_2O_{IN}} + F_{H_2_{R}} - y_{WGS})}$$

Risolto il sistema di equazioni di bilancio massico all'equilibrio è possibile determinare la velocità di reazione r_{WGS} , e di conseguenza risolvere il sistema di equazioni di bilancio massico reale (4.26) e determinare i flussi molari reali in output dal comparto anodico.

$$F_{H_2_{OUT}} = F_{H_2_{IN}} - F_{H_2_{R}} + r_{WGS} \quad (4.26)$$

$$F_{CO_{OUT}} = F_{CO_{IN}} - F_{CO_{R}} - r_{WGS}$$

$$F_{CO_2_{OUT}} = F_{CO_2_{IN}} + F_{CO_{R}} + r_{WGS}$$

$$F_{H_2O_OUT} = F_{H_2O_IN} + F_{H_2_R} - r_{WGS}$$

$$F_{N_2_OUT} = F_{N_2_IN}$$

$$F_{CH_4_OUT} = F_{CH_4_IN}$$

Modello DIR - SOFC

Per il modello DIR - SOFC le reazioni considerate sono quelle rappresentate in Fig. 4.5. In tal caso, i flussi molari in output dalla cella sono funzione sia della velocità della reazione di water gas shift (r_{WGS}), sia della velocità della reazione di steam methane reforming (r_{SMR}). Al fine di determinare la velocità delle reazioni di WGS e di SMR sono state impiegate rispettivamente la relazione (4.20) e (4.27), ottenute sperimentalmente [4.13].

$$r_{WGS} = k_{sf} \left(X_{H_2O_eq} \cdot X_{CO_eq} - \frac{X_{H_2_eq} \cdot X_{CO_2_eq}}{K_{eq,WGS}} \right) P^2 \quad (4.20)$$

$$r_{SMR} = p_{SMR} \cdot \left[\left(943 \cdot e^{-\frac{225 \cdot 10^{-3}}{R T_{SOFC}}} \right) P_{CH_4_EQ} P_{H_2O_EQ} - (7,74 \cdot 10^{-6}) e^{\frac{-1937}{R T_{SOFC}}} \cdot P_{CO_eq} \cdot P_{H_2_EQ}^3 \right] \quad (4.27)$$

La costante di equilibrio della reazione di steam methane reforming è data da:

$$K_{eq,SMR} = e^{\left(\frac{-\Delta G_{SMR}}{RT} \right)} \quad (4.28)$$

$$K_{eq,SMR} = \frac{P_{CO} P_{H_2}^3}{P_{CH_4} P_{H_2O}}$$

Per la determinazione dei flussi molari reali in uscita dalla SOFC è necessario risolvere un sistema di equazioni di bilancio massico nelle condizioni di equilibrio chimico (4.29), funzione delle due grandezze y_{WGS} e x_{SMR} che indicano le quantità che reagiscono all'equilibrio.

$$F_{H_2_eq} = F_{H_2_IN} - F_{H_2_R} + y_{WGS} + 3 x_{SMR} \quad (4.29)$$

$$F_{CO_eq} = F_{CO_IN} - F_{CO_R} - y_{WGS} + x_{SMR}$$

$$F_{CO_2_{eq}} = F_{CO_2_{IN}} + F_{CO_R} + y_{WGS}$$

$$F_{H_2O_{eq}} = F_{H_2O_{IN}} + F_{H_2_R} - y_{WGS} - x_{SMR}$$

$$F_{CH_4_{eq}} = F_{CH_4_{IN}} - x_{SMR}$$

$$F_{N_2_{eq}a} = F_{N_2_{IN}a}$$

$$F_{TOT_{EQ}} = F_{TOT_{IN}} + 2 x_{SMR}$$

$$K_{eq,WGS} = \frac{(F_{H_2_{IN}} - F_{H_2_R} + y_{WGS}) * (F_{CO_2_{IN}} + F_{CO_R} + y_{WGS})}{(F_{CO_{IN}} - F_{CO_R} - y_{WGS}) * (F_{H_2O_{IN}} + F_{H_2_R} - y_{WGS})}$$

$$K_{eq,SMR} = \frac{(F_{CO_{IN}} - F_{CO_R} - y_{WGS} + x_{SMR}) (F_{H_2_{IN}} - F_{H_2_R} + y_{WGS} + 3 x_{SMR})^3}{(F_{CH_4_{IN}} - x_{SMR}) (F_{H_2O_{IN}} + F_{H_2_R} - y_{WGS} - x_{SMR})} F_{TOT_{EQ}}^2 P^2$$

In seguito alla risoluzione del sistema di equazioni di bilancio massico all'equilibrio, si determinano le velocità delle reazioni di water gas shift e steam reforming (r_{WGS} , r_{SMR}). Si procede poi con la risoluzione del sistema di equazioni di bilancio massico reale (4.30) al fine di determinare i flussi molari reali in output dal comparto anodico.

$$F_{H_2_{OUT}} = F_{H_2_{IN}} - F_{H_2_R} + r_{WGS} + 3 r_{SMR} \quad (4.30)$$

$$F_{CO_{OUT}} = F_{CO_{IN}} - F_{CO_R} - r_{WGS} + r_{SMR}$$

$$F_{CO_2_{OUT}} = F_{CO_2_{IN}} + F_{CO_R} + r_{WGS}$$

$$F_{H_2O_{eq}} = F_{H_2O_{IN}} + F_{H_2_R} - r_{WGS} - r_{SMR}$$

$$F_{CH_4_{eq}} = F_{CH_4_{IN}} - r_{SMR}$$

$$F_{N_2_{eq}a} = F_{N_2_{IN}a}$$

4.3.2 Modello termico della SOFC

Il modello termico ha come fine la determinazione della temperatura di funzionamento della cella (T_{SOFC}). L'input è costituito dall'output proveniente dal modello dei flussi molari, ovvero i flussi molari delle sostanze in ingresso al comparto anodico e catodico della cella e in uscita dopo che tutte le reazioni hanno avuto luogo. E' basato su un'equazione di bilancio energetico scritta per la cella, che in forma compatta si può esprimere come:

$$\sum_{i=1}^{n_s} F_{i_IN} \cdot \tilde{h}_{i_IN} - P_{REAC}^{el} - P_{REAC}^{SMR} - P_{REAC}^{WGS} = \sum_{i=1}^{n_s} F_{i_OUT} \cdot \tilde{h}_{i_OUT} \quad (4.31)$$

\tilde{h}_i è l'entalpia molare della sostanza i-sima che è calcolata tramite l'equazione:

$$\tilde{h}_i = c_{p_i}(T_i) T_i \quad (4.32)$$

Il calore specifico a pressione costante della sostanza i-sima è determinato secondo la relazione polinomiale funzione della temperatura, valida per un campo di temperature fino a 2000 K:

$$c_{p_i}(T) = R \left(A_i + B_i + C_i T^2 + \frac{D_i}{T^2} \right) \quad (4.33)$$

I coefficienti che compaiono nella relazione (4.33) sono riportati in Tab. 4.2 per ogni sostanza gassosa considerata. La determinazione delle potenze associate alle reazioni che avvengono (P_{REAC}^{SMR} , P_{REAC}^{WGS} , e P_{REAC}^{el}) è effettuata utilizzando le relazioni riportate nella Tab. 4.3. In particolare, il termine P_{REAC}^{el} si riferisce alle potenze generate nel corso della reazione elettrochimica dell'idrogeno e del monossido di carbonio, ovvero $P_{H_2}^{el}$ e P_{CO}^{el} .

<i>GAS</i>	<i>A</i>	<i>B</i>	<i>C</i>	<i>D</i>
CH ₄	1.702	0.009081	- 2.164*10 ⁻⁶	0
CO	3.376	0.557*10 ⁻³	0	-0.031*10 ⁵
CO ₂	5.457	1.045*10 ⁻³	0	-1.11*10 ⁵
H ₂	3.249	0.422*10 ⁻³	0	0.083*10 ⁵
H ₂ O	3.470	1.450*10 ⁻³	0	0.121*10 ⁵
O ₂	3.639	0.506*10 ⁻³	0	0.227*10 ⁵
N ₂	3.280	0.593*10 ⁻³	0	0.040*10 ⁵

 Tab. 4.2: Coefficienti per la determinazione della funzione polinomiale cp_i

<i>Potenze</i>	<i>Reazione</i>	<i>Determinazione</i>
P_{REAC}^{WGS}	WATER GAS SHIFT	$r_{WGS} \cdot \Delta h_{WGS}$
P_{REAC}^{SMR}	STEAM METHANE REFORMING	$r_{SMR} \cdot \Delta h_{SMR}$
$P_{H_2}^{el}$	OSSIDAZIONE DI H ₂	$F_{H_{2R}} \cdot \Delta h_{f H_2O}$
P_{CO}^{el}	OSSIDAZIONE DI CO	$F_{CO_R} \cdot \Delta h_{f CO_2}$

Tab. 4.3: Determinazione delle potenze di reazione di cella

L'equazione di bilancio energetico che consente di pervenire alla determinazione della temperatura di funzionamento di cella è data esplicitando i termini presenti dalla relazione (4.34) nel seguente modo:

$$\sum_{ia=1}^{n_{Sa}} F_{ia} c_{p_{ia}}(T_{AN_{IN}}) T_{AN_{IN}} + \sum_{ic=1}^{n_{Sc}} F_{ic} c_{p_{ic}}(T_{CAT_{IN}}) T_{CAT_{IN}} - P_{H_2}^{el} - P_{CO}^{el} - P_{REAC}^{SMR} - P_{REAC}^{WGS} = \sum_{ia=1}^{n_{Sa}} F_{ia} c_{p_{ia}}(T_{SOFC}) T_{SOFC} + \sum_{ic=1}^{n_{Sc}} F_{ic} c_{p_{ic}}(T_{SOFC}) T_{SOFC} \quad (4.34)$$

Le incognite da determinare sono la temperatura di cella (T_{SOFC}) e il valore del $c_{p_i}(T_{SOFC})$ per ogni sostanza gassosa che prende parte ai processi. La temperatura di cella è determinata attraverso una procedura iterativa, e la sua risoluzione è strettamente connessa con la risoluzione del modello dei flussi molari.

4.3.3 Modello elettrochimico della SOFC

Il modello elettrochimico, ricevendo in input i dati provenienti dalla determinazione di tutte le grandezze incognite presenti nel modello dei flussi molari e in quello termico, consente di effettuare la caratterizzazione elettrica della cella ad ossidi solidi considerata e alimentata da una miscela gassosa ricca di idrogeno. Pertanto, la modellazione del problema elettrochimico della cella ad ossidi solidi considerata, consente di ottenere in output la curva di polarizzazione ($V - I$), l'andamento della densità di potenza in funzione della densità di corrente, l'andamento delle perdite di polarizzazione in funzione della densità di corrente, al variare della composizione della miscela di alimentazione e di tutte le condizioni di funzionamento della SOFC.

Il voltaggio reale di cella, rappresentato dalle curve di polarizzazione, si ottiene sottraendo al valore ideale di tensione E_{rev} , la somma di tutte le irreversibilità che si verificano durante il funzionamento reale di una fuel cell:

$$V = E_{rev} - \eta_{att,AN} - \eta_{att,CAT} - \eta_{conc,AN} - \eta_{conc,CAT} - \eta_{ohm} \quad (4.35)$$

Nella miscela gassosa che alimenta la cella ad ossidi solidi è presente una percentuale di monossido di carbonio che reagisce elettrochimicamente, ossidandosi e contribuendo alla generazione di corrente elettrica che è quindi prodotta dall'ossidazione elettrochimica sia di CO che di H_2 . Di tale aspetto bisogna tenere conto sia nella

caratterizzazione delle perdite di polarizzazione che insorgono sia, di conseguenza, nella determinazione del voltaggio reale di cella.

Nell'equazione (4.29) E_{rev} è il potenziale di Nernst che si calcola considerando la reazione globale di cella.

Secondo quanto riportato da alcuni studi [4.13], a livello teorico, il voltaggio reale può essere espresso tramite le due relazioni che si riferiscono alle reazioni globali di cella di formazione dell'acqua e dell'anidride carbonica:

$$V_{CO} = E_{CO/O_2}^{Nernst} - \eta_{act,a,CO} - \eta_{act,c,O_2} - \eta_{conc,c} - \eta_{conc,a,CO} - \eta_{ohm} \quad (4.36)$$

$$V_{H_2} = E_{H_2/O_2}^{Nernst} - \eta_{act,a,H_2} - \eta_{act,c,O_2} - \eta_{conc,c} - \eta_{conc,a,H_2} - \eta_{ohm} \quad (4.37)$$

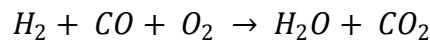
I due potenziali di cella V_{H_2} e V_{CO} inizialmente non hanno lo stesso valore, tuttavia i meccanismi di trasferimento di carica e di massa fanno sì che la velocità delle due reazioni parallele di ossidazione elettrochimica varino finché non è ottenuto un singolo valore di voltaggio di cella, e quindi finché non varrà che:

$$V = V_{H_2} = V_{CO} \quad (4.37)$$

Nel modello numerico sviluppato, le perdite di polarizzazione sono state valutate considerando il contributo del monossido di carbonio sia per quanto riguarda le perdite di attivazione sia per le perdite di concentrazione. Pertanto il voltaggio reale è stato determinato tramite la relazione:

$$V = E_{rev} - \eta_{act,AN_{H_2}} - \eta_{act,AN_{CO}} - \eta_{act,CAT_{H_2}} - \eta_{act,CAT_{CO}} - \eta_{ohm} - \eta_{conc,AN}^{H_2/H_2O} - \eta_{conc,AN}^{CO/CO_2} - \eta_{conc,CAT} \quad (4.38)$$

Il calcolo del potenziale reversibile di Nernst è stato effettuato considerando la reazione globale di cella:



E_{rev} è quindi dato dalla relazione:

$$E_{rev} = E_0 + \frac{RT}{n_e F_a} \ln \frac{P_{H_2} P_{CO} P_{O_2}}{P_{H_2O} P_{CO_2}} \quad (4.39)$$

Il valore teorico del voltaggio a circuito aperto E_0 , si determina:

$$E_0 = \frac{-\Delta G_{REACcella}}{n_e F_a} \quad (4.40)$$

dove $\Delta G_{REACcella}$ è la variazione dell'energia libera di Gibbs per la reazione globale di cella.

La potenza generata dalla singola cella scritta in funzione della densità di corrente i e dell'area attiva di cella A_c , è data da:

$$P_{el}^c = ViA_c \quad (4.41)$$

La potenza persa a causa delle irreversibilità presenti all'interno della cella ($\Delta\eta_{pol}$) si ottiene dalla:

$$P_{lost}^c = \Delta\eta_{pol} i A_c \quad (4.42)$$

dove $\Delta\eta_{pol}$ è determinata dall'equazione:

$$\Delta\eta_{pol} = \eta_{act} + \eta_{ohm} + \eta_{conc} \quad (4.43)$$

Si procede pertanto, con la determinazione delle perdite di polarizzazione al fine di dettagliare le caratteristiche elettriche della singola cella. I risultati ottenuti devono essere riportati allo stack SOFC per valutarne le prestazioni.

- Determinazione delle perdite di attivazione

La forma implicita che consente di determinare le perdite di polarizzazione per attivazione è data dall'equazione di Butler – Volmer:

$$i = i_0 \left[\exp\left(\alpha \frac{n_e F}{RT} \eta_{act}\right) - \exp\left(- (1 - \alpha) \frac{n_e F a}{RT} \eta_{act}\right) \right] \quad (4.44)$$

Tale equazione deve essere particolarizzata sia per l'anodo sia per il catodo. In particolare, esse sono state considerate come somma delle perdite di attivazione dovute all'innescarsi della reazione elettrochimica del monossido di carbonio (η_{act,AN_CO} , η_{act,CAT_CO}) e di quelle determinate dalla reazione elettrochimica dell'idrogeno (η_{act,AN_H2} , η_{act,CAT_H2}). Pertanto, la forma esplicita dell'equazione di Butler – Volmer, tramite la quale si definiscono le perdite di attivazione per entrambi gli elettrodi è data dalle espressioni:

$$\eta_{act,AN_H2} = \frac{2 R_g T}{n_e F} \sinh^{-1} \left(\frac{i}{2 i_{0,AN_H2}} \right) \quad (4.45)$$

$$\eta_{act,AN_CO} = \frac{2 R_g T}{n_e F} \sinh^{-1} \left(\frac{i}{2 i_{0,AN_CO}} \right) \quad (4.46)$$

$$\eta_{act,CAT_H2} = \frac{2 R_g T}{n_e F} \sinh^{-1} \left(\frac{i}{2 i_{0,CAT_H2}} \right) \quad (4.47)$$

$$\eta_{act,CAT_CO} = \frac{2 R_g T}{n_e F} \sinh^{-1} \left(\frac{i}{2 i_{0,CAT_CO}} \right) \quad (4.48)$$

dove i_0 è la densità di corrente di scambio definita sia per l'anodo che per il catodo. Il valore della densità di corrente di scambio i_0 di ogni elettrodo condiziona fortemente l'entità delle perdite di attivazione di cella. Tale parametro può essere considerato come una stima della velocità di reazione inversa e diretta per le reazioni che avvengono agli elettrodi (ossidazione e riduzione). Infatti, valori elevati della densità di corrente di scambio comportano elevati valori delle velocità delle reazioni elettrochimiche, che determinano di conseguenza minori perdite di attivazione e quindi elevate prestazioni della fuel cell.

In particolare i_0 dipende strettamente dalle proprietà della microstruttura dell'elettrodo (dimensione pori, porosità, ecc.) e dalle condizioni di funzionamento (composizione del gas, temperatura e pressione operativa). La densità di corrente di scambio è valutata per l'anodo e per il catodo utilizzando la legge di Arrhenius, che nel caso delle perdite di attivazione dovute alle reazioni H_2/O_2 è esplicitata come:

$$i_{oAN_H2} = \gamma_{AN} \left(\frac{P_{H2}}{P_{ref}} \right) \left(\frac{P_{H2O}}{P_{ref}} \right) \exp \left(- \frac{E_{act,AN}}{RT} \right) \quad (4.49)$$

$$i_{oCAT_H2} = \gamma_{CAT} \left(\frac{P_{O2}}{P_{ref}} \right)^{0,25} \exp \left(- \frac{E_{act,CAT}}{RT} \right) \quad (4.50)$$

Nel caso della valutazione delle perdite di attivazione dovute alle reazioni CO/O_2 si è utilizzato il modello seguente:

$$i_{oAN_H2} = C_{ms_EL} \gamma_{AN} \left(\frac{P_{H2}}{P_{ref}} \right) \left(\frac{P_{H2O}}{P_{ref}} \right) \exp \left(- \frac{E_{act,AN}}{RT} \right) \quad (4.51)$$

$$i_{oAN_CO} = C_{ms_EL} \gamma_{AN} \left(\frac{P_{CO}}{P_{ref}} \right) \left(\frac{P_{CO2}}{P_{ref}} \right) \exp \left(- \frac{E_{act,AN}}{RT} \right) \quad (4.52)$$

$$i_{oCAT_CO} = \gamma_{CAT} C_{ms_EL} \left(\frac{P_{O2}}{P_{ref}} \right)^{0,25} \exp \left(- \frac{E_{act,CAT}}{RT} \right) \quad (4.53)$$

dove $P_{ref} = 1 \text{ atm}$, $\gamma_{AN} = 5,5 \times 10^8 \text{ A/m}^2$ e $\gamma_{CAT} = 7 \times 10^8 \text{ A/m}^2$.

In tali equazioni è stato introdotto un coefficiente, C_{ms_EL} che tiene conto delle caratteristiche della microstruttura degli elettrodi e che è definito come:

$$C_{ms_EL} = \frac{72 X [D_p - (D_p + D_s) \varepsilon] \varepsilon}{D_p^2 D_s^2 (1 - \sqrt{1 - X^2})} \quad (4.54)$$

D_p e ε sono rispettivamente il diametro dei pori e la porosità dell'elettrodo, mentre D_s è la dimensione del grano solido e X il rapporto tra la lunghezza di contatto e la dimensione del grano solido. Tali valori sono riportati in Tab. 4.1.

- Determinazione delle perdite ohmiche

Le perdite di polarizzazione ohmiche sono principalmente causate dalla resistenza alla conduzione di ioni attraverso l'elettrolita e di elettroni attraverso gli elettrodi e i collettori di corrente. Le perdite ohmiche sono date dalla:

$$\eta_{ohm} = i \left(\sum_i \frac{t_i}{\sigma_i} + R_{cont} \right) \quad (4.55)$$

dove t_i e σ_i sono rispettivamente lo spessore e la conduttività del componente i -simo della cella, quindi anodo, catodo, elettrolita e interconnessioni. Si assume per le interconnessioni uno spessore t_{int} pari a 1×10^{-4} m. R_{cont} è una resistenza che tiene conto della resistenza tra il collettore di corrente adiacente all'elettrodo e l'elettrodo stesso, ed è pari a $8,46 \times 10^{-6} \Omega \cdot m^2$ [4.15].

$$\eta_{ohm} = i \left(\frac{t_{el}}{\sigma_{el}} + \frac{t_a}{\sigma_a} + \frac{t_c}{\sigma_c} + \frac{t_{int}}{\sigma_{int}} + R_{cont} \right) \quad (4.56)$$

La conduttività dei componenti della cella è anche funzione della temperatura ed è determinata dalle seguenti correlazioni sperimentali [4.12, 4.16]:

$$\sigma_{el} = C_{1el} \exp\left(\frac{C_{2el}}{T}\right) \quad (4.57)$$

$$\sigma_a = \frac{C_{1a}}{T} \exp\left(\frac{C_{2a}}{T}\right) \quad (4.58)$$

$$\sigma_c = \frac{C_{1c}}{T} \exp\left(\frac{C_{2c}}{T}\right) \quad (4.59)$$

$$\sigma_{int} = \frac{C_{1int}}{T} \exp\left(\frac{C_{2int}}{T}\right) \quad (4.60)$$

I valori dei coefficienti C_{1i} e C_{2i} per ogni componente della cella sono riportati in Tab. 4.4.

	C_1	C_2
<i>Anodo</i>	95×10^6	-1150
<i>Elettrolita</i>	3.34×10^4	- 10300
<i>Catodo</i>	42×10^6	-1200
<i>Interconnessioni</i>	9.3×10^6	- 1100

Tab. 4.4: Valori dei coefficienti C_1 e C_2 per i componenti della cella [4.12, 4.16]

- Determinazione delle perdite di concentrazione

Le perdite di concentrazione si verificano per elevati valori di densità di corrente e sono fortemente condizionati dai fenomeni di diffusione delle sostanze gassose negli elettrodi porosi e, ovviamente dalle concentrazioni delle specie che prendono parte ai processi che avvengono all'interno della fuel cell. In prossimità dei siti di reazione negli elettrodi, la concentrazione dei reagenti e dei prodotti delle reazioni elettrochimiche è diversa dalla concentrazione nel volume della corrente gassosa. Ciò è legato al fenomeno del trasporto di massa e della diffusione. Infatti, la velocità del trasporto di massa negli elettrodi porosi della cella è descritta dal fenomeno di diffusione del gas nei pori. Il gas deve diffondere attraverso i pori degli elettrodi per raggiungere i siti di reazione. La diffusione attraverso i materiali porosi è descritta sia tramite il fenomeno della diffusione ordinaria, sia tramite la diffusione di Knudsen. La diffusione ordinaria si verifica quando il diametro dei pori dei materiali è molto più grande rispetto al cammino libero medio delle molecole, mentre la diffusione di Knudsen si riscontra quando il diametro dei pori è più piccolo o comunque comparabile con il cammino libero medio delle molecole delle sostanze gassose. Infatti, le molecole collidono più frequentemente con le pareti dei pori che con le altre molecole. Gli atomi sono istantaneamente assorbiti sulla superficie e sono poi desorbiti in modo diffusivo. A causa delle frequenti collisioni con le pareti dei pori, il trasporto delle molecole è così ostacolato. Di ciò si tiene con il coefficiente di Knudsen che è determinato con la teoria cinetica relazionata al diametro dei pori e al cammino libero medio delle molecole dei gas. La diffusione attraverso la struttura porosa degli elettrodi avviene a/dai siti di reazione che di solito sono collocati sull'interfaccia tra elettrodo ed elettrolita. Le perdite di concentrazione sono fortemente condizionate da tale fenomeno.

Le perdite di concentrazione, η_{conc} , sono date dalla somma delle perdite di concentrazione che si verificano all’anodo e quelle che insorgono al catodo:

$$\eta_{conc} = \eta_{conc,AN} + \eta_{conc,CAT} \quad (4.61)$$

Le perdite di concentrazione sono definite in funzione della pressione parziale nel “bulk” delle specie coinvolte nelle reazioni globali di cella (P_i^0), e delle pressioni parziali delle stesse sostanze, ma in corrispondenza dei siti di reazione (P_i^*). Le perdite di concentrazione possono essere espresse anche in funzione delle frazioni molari, e la loro determinazione all’anodo e al catodo avviene impiegando rispettivamente le equazioni (4.48) e le equazioni (4.49).

$$\eta_{conc,AN} = -\frac{RT}{n_e F_a} \ln \left(\frac{P_{H_2}^* P_{H_2O}^0}{P_{H_2}^0 P_{H_2O}^*} \right) + \frac{RT}{n_e F_a} \ln \left(\frac{P_{CO}^0 P_{CO_2}^*}{P_{CO}^* P_{CO_2}^0} \right) \quad (4.62)$$

$$\eta_{conc,AN} = -\frac{RT}{n_e F_a} \ln \left(\frac{X_{H_2}^* X_{H_2O}^0}{X_{H_2}^0 X_{H_2O}^*} \right) + \frac{RT}{n_e F_a} \ln \left(\frac{X_{CO}^0 X_{CO_2}^*}{X_{CO}^* X_{CO_2}^0} \right) \quad (4.63)$$

$$\eta_{conc,CAT} = -\frac{RT}{n_e F_a} \ln \left(\frac{P_{O_2}^*}{P_{O_2}^0} \right)^{\frac{1}{2}} \quad (4.64)$$

$$\eta_{conc,CAT} = -\frac{RT}{n_e F_a} \ln \left(\frac{X_{O_2}^*}{X_{O_2}^0} \right)^{\frac{1}{2}} \quad (4.65)$$

In particolare, l’ H_2 e il CO diffondono simultaneamente attraverso l’anodo poroso verso l’interfaccia anodo/elettrolita dove sono ossidati elettrochimicamente per produrre rispettivamente H_2O e CO_2 . Pertanto, le perdite di concentrazione all’anodo possono essere suddivise in due termini (eq. 4.66), relativi alle due reazioni globali che avvengono nella cella, ovvero quella di formazione dell’acqua per effetto dell’ossidazione elettrochimica dell’idrogeno, e la reazione di formazione dell’anidride carbonica per effetto dell’ossidazione elettrochimica del monossido di carbonio.

$$\eta_{conc,a} = \eta_{conc,AN}^{H_2/H_2O} + \eta_{conc,AN}^{CO/CO_2} \quad (4.66)$$

Il termine $\eta_{conc,AN}^{CO/CO_2}$, è stato calcolato tramite la relazione:

$$\eta_{conc,AN}^{CO/CO_2} = \frac{RT}{n_e F_a} \left[\ln \left(1 + \frac{i}{i_{lCO_2}} \right) - \ln \left(1 - \frac{i}{i_{lCO}} \right) \right] \quad (4.67)$$

dove i_{lCO_2} e i_{lCO} sono le densità di corrente limite equivalenti che derivano dal trasferimento di massa rispettivamente di CO_2 e di CO , e sono date da:

$$i_{lCO_2} = \frac{2 F_a C_{CO_2} D_{CO_2}^{eff}}{A t_a} \quad (4.68)$$

$$i_{lCO} = \frac{2 F_a C_{CO} D_{CO}^{eff}}{A t_a} \quad (4.69)$$

C_i è la concentrazione molare della sostanza i -sima data da

$$C_i = \frac{X_i P}{R T_{SOFC}} \quad (4.70)$$

determinata nel sub-model dei flussi molari.

Per quanto riguarda i termini $\eta_{conc,AN}^{H_2/H_2O}$ e $\eta_{conc,CAT}$, la determinazione delle frazioni molari in corrispondenza dei siti di reazione (X_i^*), e di conseguenza la determinazione delle pressioni parziali P_i^* , è effettuata utilizzando le relazioni:

$$X_{O_2}^* = 1 + (X_{O_2}^o - 1) \exp\left(\frac{JRT t_c}{4 n_e F_a D_{O_2}(eff)P}\right) \quad (4.71)$$

$$X_{H_2}^* = X_{H_2}^o - \left(\frac{JRT t_a}{2 n_e F_a D_{H_2}(eff)P}\right) \quad (4.72)$$

$$X_{H_2O}^* = X_{H_2O}^o + \frac{JRT t_a}{2 n_e F_a D_{H_2O}(eff)P} \quad (4.73)$$

Nelle equazioni presentate, i termini t_a e t_c sono lo spessore rispettivamente dell'anodo e del catodo, e P è la pressione di funzionamento della cella. Le frazioni molari X_i^o per l'ossigeno, l'idrogeno e l'acqua sono quelle determinate nel sub-model dei flussi molari. $D_{i(eff)}$ inoltre, è il coefficiente di diffusione effettiva negli elettrodi porosi dell'ossigeno, idrogeno, acqua, monossido di carbonio e anidride carbonica. Il coefficiente di diffusione effettiva è ottenuto dalla combinazione del coefficiente di diffusione ordinaria e del coefficiente di diffusione di Knudsen, poiché entrambi i tipi di diffusione avvengono contemporaneamente.

Se A è un generico componente che diffonde nel componente B , il coefficiente $D_{A(eff)}$ è dato dalla relazione:

$$\frac{1}{D_{A(eff)}} = \frac{1}{D_{AK(eff)}} + \frac{1}{D_{AB(eff)}} \quad (4.74)$$

$$\frac{1}{D_{A(eff)}} = \frac{\xi}{\varepsilon} \left(\frac{1}{D_{AK}} + \frac{1}{D_{AB}} \right) \quad (4.75)$$

ξ ed ε sono rispettivamente la tortuosità e la porosità dell'elettrodo.

$$D_{A(eff)} = \frac{D_{AB(eff)} + D_{AK(eff)}}{D_{AK(eff)} \cdot D_{AB(eff)}} \quad (4.76)$$

dove $D_{AK(eff)}$ è il coefficiente di Knudsen del componente A , mentre $D_{AB(eff)}$ è il coefficiente di diffusione binaria del componente A nel componente B . Il coefficiente di diffusione di Knudsen può essere predetto usando la teoria cinetica, relazionando il diametro dei pori degli elettrodi attraverso cui le sostanze diffondono e il cammino libero medio dei gas. Tale coefficiente è definito dall'equazione [4.18].

$$D_K = \frac{v\bar{r}}{6} \quad (4.77)$$

dove v è la velocità delle molecole dei gas e \bar{r} è il raggio medio dei pori che è definito dalla:

$$\bar{r} = \frac{2\varepsilon}{S_A \rho_B} \quad (4.78)$$

S_A è l'area della superficie del solido poroso ($m^2 \cdot kg^{-1}$) ρ_B densità nel "bulk" della particella solida ($kg \cdot m^{-3}$). Nel caso di pori quadrati o circolari il coefficiente di diffusione di Knudsen diventa [4.18]:

$$D_K = 97,0 \bar{r} \sqrt{\frac{T}{M_A}} \quad (4.79)$$

M_A è la massa molecolare della sostanza A .

Il coefficiente di diffusione in una miscela gassosa binaria a basse o moderate pressioni, è dato dall'equazione di Chapman e Enskog [4.19]:

$$D_{AB} = \frac{3}{16} \frac{(4\pi kT/M_{AB})^{1/2}}{n\pi\sigma_{AB}^2\Omega_D} f_D \quad (4.80)$$

M_A e M_B sono i pesi molecolari delle specie A e B , n è un numero che esprime la densità delle molecole nella miscela, k è la costante di Boltzmann, T la temperatura assoluta, M_{AB} è dato da:

$$M_{AB} = 2[(1/M_A) + (1/M_B)]^{-1} \quad (4.81)$$

Ω_D è l'integrale della collisione per la diffusione ed è funzione della temperatura, e dipende dalla forza intermolecolare tra due molecole in collisione. σ_{AB} è la lunghezza caratteristica della forza intermolecolare. f_D è un termine correttivo dell'ordine dell'unità. Infatti, se M_A e M_B sono dello stesso ordine, f_D è compreso tra 1 e 1,02, a prescindere dalla composizione o dalle forze intermolecolari. Se i gas coinvolti hanno il comportamento di gas ideali e se si pone f_D uguale a 1, l'equazione (4.64) diventa:

$$D_{AB} = \frac{0,00266 T^{3/2}}{PM_{AB}^{1/2} \sigma_{AB}^2 \Omega_D} \quad (4.82)$$

D_{AB} è il coefficiente di diffusione binaria espresso in cm^2/sec , T è la temperatura in K , P è la pressione in bar, σ_{AB} è espressa in Å e Ω_D è adimensionale.

$$\sigma_{AB} = \frac{\sigma_A + \sigma_B}{2} \quad (4.83)$$

Ω_D è determinato tramite la relazione di Neufield [4.19]:

$$\Omega_D = \frac{A}{(T^*)^B} + \frac{C}{\exp(DT^*)} + \frac{E}{\exp(FT^*)} + \frac{G}{\exp(HT^*)} \quad (4.84)$$

dove T^* è dato da:

$$T^* = \frac{kT}{\varepsilon_{AB}} \quad (4.85)$$

$$\varepsilon_{AB} = (\varepsilon_A \varepsilon_B)^{1/2} \quad (4.86)$$

I valori dei coefficienti dell'equazione (4.84) sono riportati in Tab. 4.5.

COEFFICIENTI EQUAZIONE DI NEUFIELD	
A	1.06036
B	0.15610
C	0,19300
D	0,47635
E	1,03587
F	1,52996
G	1,76474
H	3,89411

Tab. 4.5: Coefficienti dell'equazione di Neufield [4.19]

Nel modello numerico sviluppato, il coefficiente di diffusione effettiva delle sostanze gassose coinvolte (ossigeno, idrogeno, acqua, monossido di carbonio e anidride carbonica) è definito dalle seguenti equazioni:

$$\frac{1}{D_{O_2}(eff)} = \frac{\xi_c}{\varepsilon_c} \left(\frac{1}{D_{O_2K}} + \frac{1}{D_{O_2-N_2}} \right) \quad (4.87)$$

$$\frac{1}{D_{H_2}(eff)} = \frac{\xi_a}{\varepsilon_a} \left(\frac{1}{D_{H_2K}} + \frac{1}{D_{H_2-H_2O}} \right) \quad (4.88)$$

$$\frac{1}{D_{H_2O}(eff)} = \frac{\xi_a}{\varepsilon_a} \left(\frac{1}{D_{H_2OK}} + \frac{1}{D_{H_2-H_2O}} \right) \quad (4.89)$$

$$\frac{1}{D_{CO}(eff)} = \frac{\xi_a}{\varepsilon_a} \left(\frac{1}{D_{COK}} + \frac{1}{D_{CO-CO_2}} \right) \quad (4.90)$$

$$\frac{1}{D_{CO_2}(eff)} = \frac{\xi_a}{\varepsilon_a} \left(\frac{1}{D_{CO_2K}} + \frac{1}{D_{CO-CO_2}} \right) \quad (4.91)$$

Per le specie gassose coinvolte nei processi anodici e catodici, il coefficiente di diffusione di Knudsen e quello di diffusione binaria sono dati dalle equazioni:

$$D_{O_2K} = 97,0 \bar{r} \sqrt{\frac{T}{M_{O_2}}} \quad (4.92)$$

$$D_{H_2K} = 97,0 \bar{r} \sqrt{\frac{T}{M_{H_2}}} \quad (4.93)$$

$$D_{H_2OK} = 97,0 \bar{r} \sqrt{\frac{T}{M_{H_2O}}} \quad (4.94)$$

$$D_{COK} = 97,0 \bar{r} \sqrt{\frac{T}{M_{CO}}} \quad (4.95)$$

$$D_{CO_2K} = 97,0 \bar{r} \sqrt{\frac{T}{M_{CO_2}}} \quad (4.96)$$

$$D_{N_2-O_2} = \frac{0,00266 T^{3/2}}{PM_{O_2N_2}^{1/2} \sigma_{O_2N_2}^2 \Omega_D} \quad (4.97)$$

$$D_{H_2-H_2O} = \frac{0,00266 T^{3/2}}{PM_{H_2H_2O}^{1/2} \sigma_{H_2H_2O}^2 \Omega_D} \quad (4.98)$$

$$D_{CO-CO_2} = \frac{0,00266 T^{3/2}}{PM_{CO CO_2}^{1/2} \sigma_{CO CO_2}^2 \Omega_D} \quad (4.99)$$

I valori di ε e di σ sono riportati in Tab. 4.6.

	$\sigma(A)$	$\frac{\varepsilon}{k} (K)$
H_2	2,827	59,7
H_2O	2,641	809,1
O_2	3,467	106,7
N_2	3,798	71,4
CO	3.690	91.7
CO_2	3.941	195.2

Tab. 4.6: Valori di ε e σ [4.19]

4.3.4 Modellazione del pompaggio e del riscaldamento acqua

L'acqua entra nel sistema ibrido in fase vapore insieme con la miscela di alimentazione. Nel modello di simulazione è prevista una fase di pompaggio fino alla pressione di funzionamento della cella, una fase di vaporizzazione, e infine è effettuato un riscaldamento del vapore fino alla temperatura di ingresso al comparto anodico.

La potenza elettrica assorbita dal gruppo di pompaggio è considerata parte della potenza spesa per i componenti ausiliari, sottratta quindi alla potenza totale generata dal sistema ibrido. Essa è data da:

$$P_{el}^{pomp} = \frac{P_{pomp}}{\eta_p \eta_m \eta_{el}} \quad (4.100)$$

dove P_{pomp} (eq. 4.85) è la potenza idraulica necessaria per ottenere l'incremento di pressione necessario, ovvero dalla pressione atmosferica fino a quella di funzionamento della cella a combustibile.

$$P_{pomp} = Y_{H_2O} Q_{H_2O} H_m \quad (4.101)$$

γ_{H_2O} è il peso specifico dell'acqua (9810 N/m^3), Q_{H_2O} la portata volumetrica (m^3/s) e H_m la prevalenza manometrica (m) relativa all'incremento di pressione Δp , che è definita come:

$$H_m = \frac{\Delta p}{\gamma_{H_2O}} \quad (4.102)$$

La temperatura di fine pompaggio dell'acqua è stata determinata tramite un'equazione di bilancio energetico scritta per la pompa:

$$P_{OUTPUTpompa} = P_{INPUTpompa} + P_{CEDUTA AL FLUIDO} \quad (4.103)$$

Esplicitando i termini contenuti nella (4.87), si ricava la temperatura posseduta dall'acqua a fine pompaggio ($T_{fp_{H_2O}}$), che è data da:

$$T_{fp_{H_2O}} = \frac{F_{H_2O} P_{M_{H_2O}} \frac{P_{OUT} - P_{IN}}{\rho_{H_2O}} + F_{H_2O} c_{p_{H_2O_liq}} T_{fp_{H_2O}}}{F_{H_2O} c_{p_{H_2O_liq}}} \quad (4.104)$$

In uscita dalla pompa, l'acqua deve essere preriscaldata dalla temperatura di fine pompaggio ($T_{fp_{H_2O}}$) fino alla temperatura di evaporazione che si ha in funzione della pressione di cella. L'acqua è poi fatta evaporare, e successivamente surriscaldata fino alla temperatura di ingresso anodo (T_{AN_IN}) in uno scambiatore di calore apposito. È necessario determinare la potenza termica impiegata a tal fine, che è data da:

$$P_{H_2O}^{HEAT} = P_{PH} + P_{EVA} + P_{SH} \quad (4.105)$$

In particolare, la potenza termica necessaria per preriscaldare l'acqua fino alla temperatura di evaporazione (T_{EVA}), si ottiene tramite la relazione:

$$P_{PH} = F_{H_2O} c_{p_{H_2O\ l}} (T_{EVA} (p_{sat}) - T_{fp_{H_2O}}) / \eta_{PH} \quad (4.106)$$

La potenza termica per l'evaporazione dell'acqua che si trova nelle condizioni termodinamiche imposte dalle condizioni operative della SOFC, si ottiene dalla:

$$P_{EVA} = F_{H_2O} \lambda_{EVA} (P_{SAT}) \quad (4.107)$$

dove λ_{EVA} è il calore latente di vaporizzazione che è dato in funzione della pressione di saturazione P_{SAT} .

Per surriscaldare il vapore prodotto fino alla temperatura di ingresso anodo, la potenza termica impiegata è data da:

$$P_{SH} = (F_{H2O} c_{p_{H2O}} (T_{IN_{AN}}) T_{IN_{AN}} - F_{H2O} c_{p_{H2O}} (T_{EVA}) T_{EVA}) / \eta_{SH} \quad (4.108)$$

Nelle equazioni descritte, η_{PH} e η_{SH} sono il rendimento dello scambiatore di calore per il preriscaldamento e per il surriscaldamento del vapore, posti pari a 0.9.

4.3.5 Prestazioni dello stack

Effettuata l'analisi per una singola cella SOFC, i risultati ottenuti sono estesi allo stack SOFC. Dal punto di vista elettrico le N_c celle che costituiscono uno stack possono essere collegate o in serie o in parallelo.

Nel caso di collegamento in serie, la corrente totale dello stack (espressa in A) è pari a quella erogata da una singola cella, mentre la tensione totale (in Volt) è data dalla somma delle tensioni di ogni cella:

$$I^{stack} = I^c \quad (4.109)$$

$$V^{stack} = \sum_{n=1}^{N_c} V^c \quad (4.110)$$

Nel caso in cui le celle di uno stack siano collegate in parallelo invece, la corrente totale dello stack è data dalla somma della corrente generata dalle singole celle, mentre la tensione è pari a quella ottenuta da una singola cella:

$$I^{stack} = \sum_{n=1}^{N_c} I^c \quad (4.111)$$

$$V^{stack} = V^c \quad (4.112)$$

La potenza elettrica generata è:

$$P_{el}^{SOFC} = V i A_c N_c \quad (4.113)$$

mentre la potenza persa a causa delle irreversibilità proprie di una fuel cell, si determina tramite le perdite di polarizzazione totali di cella:

$$P_{lost}^{SOFC} = \Delta \eta_{pol} i A_c N_c \quad (4.114)$$

Il rendimento elettrico del sistema di generazione di potenza a fuel cell è dato da:

$$\eta_{el}^{SOFC} = \frac{P_{el}^{SOFC}}{\dot{m}_f LHV} \quad (4.115)$$

dove \dot{m}_f è la portata di combustibile che alimenta il sistema SOFC. Nel caso del modello WGS, il rendimento elettrico della SOFC è stato determinato tramite l'equazione seguente:

$$\eta_{el}^{SOFC} = \frac{P_{el}^{SOFC}}{\dot{m}_{H_2} H_{iH_2} \alpha_{H_2} + \dot{m}_{CO} H_{iCO} (1 - \alpha_{H_2})} \quad (4.116)$$

Per il modello DIR invece si è utilizzata la relazione:

$$\eta_{el}^{SOFC} = \frac{P_{el}^{SOFC}}{\dot{m}_{H_2} H_{iH_2} \alpha_{H_2} + \dot{m}_{CO} H_{iCO} (1 - \alpha_{H_2}) + \dot{m}_{CH_4} H_{iCH_4}} \quad (4.117)$$

L'incidenza dell'ossidazione elettrochimica di H_2 e CO sulla generazione di corrente è stata considerata attraverso il coefficiente α_{H_2} . Nel modello DIR, al denominatore compare il termine di potenza chimica relativo al CH_4 , che attraverso lo steam reforming e quindi la sua trasformazione in H_2 e CO , accresce la quantità di sostanze gassose che reagisce elettrochimicamente all'anodo, contribuendo alla generazione di potenza elettrica.

Il rendimento elettrico depurato dalle perdite che si hanno per la conversione della potenza elettrica da corrente continua a corrente alternata, si ottiene moltiplicando la (4.116 e 4.117) per il rendimento del sistema di conversione a inverter ($\eta_{DC/AC}$):

$$\eta_{el,AC}^{SOFC} = \eta_{el}^{SOFC} \eta_{DC/AC} \quad (4.118)$$

Secondo i dati riportati in letteratura [4.20], per il rendimento $\eta_{DC/AC}$ di un sistema di generazione di potenza SOFC impiegato in applicazioni stazionarie di piccola taglia, può essere assunto un valore pari al 93%.

Infine, si determina la potenza termica in output dalla SOFC ($P_{th}^{SOFC,OUT}$) associata al flusso gassoso in uscita dal comparto anodico e catodico.

$$P_{th}^{SOFC,OUT} = \sum_i F_{i,OUT}^{AN} c_{p_i}(T_{SOFC}) T_{SOFC} + \sum_j F_{j,OUT}^{CAT} c_{p_j}(T_{SOFC}) T_{SOFC} \quad (4.119)$$

Ciò al fine di valutare un eventuale recupero di tale potenza per fini cogenerativi. Nell'equazione (4.119) col pedice i si indicano le specie gassose in uscita dal comparto anodico (CH_4 , CO , H_2 , CO_2 , H_2O , N_2), mentre col pedice j quelle in uscita dal comparto catodico (N_2 , O_2).

4.4 Modellazione numerica del turbogas

Il modello di simulazione numerica del sistema ibrido è concepito in modo da poter essere modulare e versatile, pertanto applicabile a sistemi di generazione di potenza stazionaria che hanno una taglia compresa tra poche decine di kW fino all'ordine di diversi MW. In base alla natura e alla taglia del sistema SOFC simulato, da cui dipendono le caratteristiche massiche e termodinamiche del flusso gassoso in output da esso, si determinano la taglia del turbogas e le modalità di integrazione con esso. Pertanto, è possibile prevedere l'integrazione della SOFC sia con le microturbine a gas (macchine di piccola taglia, $P_{el} < 500 kW_e$) sia con le turbine a gas di grande taglia dell'ordine dei MW, ed effettuare una valutazione delle prestazioni dei sistemi ottenuti al variare dei parametri di interesse.

Nella modellazione dei processi che avvengono nei compressori e nella turbina, si tiene conto delle irreversibilità attraverso il rendimento isoentropico di tali turbomacchine. Le perdite di pressione che in realtà avvengono soprattutto in alcuni punti del ciclo termodinamico, e in particolare all'aspirazione del compressore (filtro e condotti dell'aria), nel combustore e nei condotti di adduzione e di scarico della turbina, e che in genere hanno un valore compreso tra l'1÷3%, sono trascurate nelle implementazioni condotte.

4.4.1 Modellazione della compressione e del preriscaldamento delle miscele dei gas (aria e combustibile)

Prima di essere inviati al modulo SOFC, l'aria e la miscela gassosa in ingresso subiscono una compressione fino alla pressione operativa di cella, e un preriscaldamento fino alle condizioni di temperatura di ingresso al comparto anodico e catodico. La compressione dei flussi reagenti avviene a spese della turbina a gas, mentre il loro preriscaldamento è effettuato tramite la potenza termica recuperata dai gas combusti in uscita dal combustore.

La potenza assorbita dal compressore dell'aria è stata dapprima valutata tramite la relazione:

$$P_{C_AIR} = \frac{F_{AIR} c_{p_AIR} (T_1) T_1 (\beta^{\varphi_{AIR}} - 1)}{\eta_{mc} \eta_{isc}} \quad (4.120)$$

Il c_{p_AIR} e φ_{AIR} sono stati determinati in funzione della temperatura T_1 , che rappresenta le condizioni di ingresso dell'aria nel compressore, quindi pari alla temperatura ambiente,

impiegando la relazione polinomiale descritta nell'equazione (4.33), applicata ad una miscela gassosa:

$$c_{p_AIR}(T_1) = c_{p_O_2}(T_1) X_{O_2_IN} + c_{p_N_2}(T_1) X_{N_2_IN} \quad (4.121)$$

$$\varphi_{AIR}(T_1) = \varphi_{O_2}(T_1) X_{O_2_IN} + \varphi_{N_2}(T_1) X_{N_2_IN} \quad (4.122)$$

La temperatura reale di fine compressione ($T_{AIR}^{fc(r)}$) è stata determinata tramite una funzione iterativa, per la quale è stato definito un valore di inizializzazione espresso in funzione della temperatura ideale di fine compressione ($T_{AIR}^{fc(id)}$):

$$T_{AIR}^{fc(id)} = T_1 * \beta^{\varphi_{AIR}(T_1)} \quad (4.123)$$

La funzione che consente di determinare la $T_{AIR}^{fc(r)}$ è stata sviluppata impiegando l'equazione di bilancio energetico:

$$h_{fc_AIR}(T_{AIR}^{fc(r)}) = h_{1_AIR}(T_1) + \frac{P_{c_AIR}}{F_{AIR} \eta_{isc}} \quad (4.124)$$

$$c_{p_AIR}(T_{AIR}^{fc(r)}) T_{AIR}^{fc(r)} = c_{p_AIR}(T_1) T_1 + \frac{P_{c_AIR}}{F_{AIR} \eta_{isc}} \quad (4.125)$$

Per il calcolo del c_{p_AIR} in funzione della temperatura di fine compressione incognita, i coefficienti che compaiono nella relazione polinomiale (4.33) per ogni specie gassosa presente nel flusso, sono stati valutati per l'aria tramite le (4.126):

$$A_{AIR} = A_{N_2} X_{N_2_INc} + A_{O_2} X_{O_2_IN} \quad (4.126)$$

$$B_{AIR} = B_{N_2} X_{N_2_INc} + B_{O_2} X_{O_2_IN}$$

$$C_{AIR} = C_{N_2} X_{N_2_INc} + C_{O_2} X_{O_2_IN}$$

$$D_{AIR} = D_{N_2} X_{N_2_INc} + D_{O_2} X_{O_2_IN}$$

La potenza reale che il compressore cede al flusso di aria è stata determinata quindi come:

$$P_{c_AIR}^r = F_{AIR} c_{p_AIR}(T_{AIR}^{fc(r)}) T_{AIR}^{fc(r)} - F_{AIR} c_{p_AIR}(T_1) T_1 \quad (4.127)$$

Pertanto il compressore assorbe una potenza elettrica pari a:

$$P_{c_AIR}^{el} = \frac{P_{c_AIR}^r}{\eta_{isc} \eta_{mc} \eta_{elc}} \quad (4.128)$$

La potenza termica da cedere al flusso gassoso perché possa raggiungere le condizioni di temperatura di ingresso al comparto catodico è stata valutata come:

$$P_{AIR}^{HEAT} = \frac{P_{AIR_OUT} - P_{AIR_IN}}{\eta_{HE_CAT}} \quad (4.129)$$

P_{AIR_OUT} rappresenta la potenza termica posseduta dal flusso di aria in uscita dallo scambiatore di calore e quindi in ingresso al comparto catodico. P_{AIR_IN} è la potenza termica dell'aria in ingresso allo scambiatore di calore, mentre η_{HE_CAT} è il rendimento del rigeneratore che effettua lo scambio termico per il comparto catodico, posto pari a 0.9. L'equazione può essere riscritta come:

$$P_{AIR}^{HEAT} = \frac{F_{AIR} c_{p_AIR} (T_{CAT_IN}) T_{CAT_IN} - F_{AIR} c_{p_AIR} (T_1) T_1}{\eta_{HE_CAT}} \quad (4.130)$$

Per la modellazione della compressione e del preriscaldamento della miscela gassosa in ingresso al comparto anodico, si è proceduto in modo analogo a quanto visto ora per l'aria.

Al fine di determinare la temperatura reale di fine compressione della miscela gassosa anodica, la potenza di compressione è stata in prima analisi valutata con un'equazione analoga alla (4.120):

$$P_{GAS_AN} = \frac{F_{GAS_AN} c_{p_GAS_AN} (T_1) T_1 (\beta^{\varphi_{GAS_AN}} - 1)}{\eta_{mc} \eta_{isc}} \quad (4.131)$$

Il $c_{p_GAS_AN}$ e φ_{GAS_AN} sono stati calcolati tramite le seguenti equazioni:

$$c_{p_GAS_AN} (T_1) = c_{p_H_2} (T_1) X_{H_2_IN} + c_{p_CH_4} (T_1) X_{CH_4_IN} + c_{p_CO} (T_1) X_{CO_IN} + c_{p_H_2O} (T_1) X_{H_2O} + \\ + c_{p_CO_2} (T_1) X_{CO_2_IN} + c_{p_N_2} (T_1) X_{N_2_IN} \quad (4.132)$$

$$\varphi_{GAS_AN} (T_1) = \varphi_{H_2} (T_1) X_{H_2_IN} + \varphi_{CH_4} (T_1) X_{CH_4_IN} + \varphi_{CO} (T_1) X_{CO_IN} + \varphi_{H_2O} (T_1) X_{H_2O} + \\ + \varphi_{CO_2} (T_1) X_{CO_2_IN} + \varphi_{N_2} (T_1) X_{N_2_IN} \quad (4.133)$$

Anche in tal caso, la temperatura reale di fine compressione ($T_{GAS_AN}^{fc(r)}$) è stata determinata tramite una funzione iterativa, per la quale è stato necessario valutare un valore di inizializzazione in funzione della temperatura ideale ($T_{GAS_AN}^{fc(id)}$):

$$T_{GAS_AN}^{fc(id)} = T_1 * \beta^{\varphi_{GAS_AN} (T_1)} \quad (4.134)$$

La funzione che consente di determinare la $T_{GAS\ AN}^{fc(r)}$ è stata sviluppata impiegando l'equazione di bilancio energetico:

$$h_{fc\ GAS\ AN} \left(T_{GAS\ AN}^{fc(r)} \right) = h_{1\ GAS\ AN} (T_1) + \frac{P_{C\ GAS\ AN}}{F_{GAS\ AN} \eta_{isc}} \quad (4.135)$$

$$c_{p\ GAS\ AN} \left(T_{GAS\ AN}^{fc(r)} \right) T_{GAS\ AN}^{fc(r)} = c_{p\ GAS\ AN} (T_1) T_1 + \frac{P_{C\ GAS\ AN}}{F_{GAS\ AN} \eta_{isc}} \quad (4.136)$$

Per il calcolo del $c_{p\ GAS\ AN}$ in funzione della temperatura di fine compressione incognita, i coefficienti che compaiono nella relazione polinomiale (4.33) per ogni specie gassosa considerata, sono stati valutati per la miscela anodica tramite le (4.137):

$$A_{GAS\ AN} = A_{H_2} X_{H_2_IN} + A_{H_2O} X_{H_2O_IN} + A_{CH_4} X_{CH_4_IN} + A_{CO} X_{CO_IN} + A_{CO_2} X_{CO_2_IN} +$$

$$AN2\ XN2_INa$$

(4.137)

$$B_{GAS\ AN} = B_{H_2} X_{H_2_IN} + B_{H_2O} X_{H_2O_IN} + B_{CH_4} X_{CH_4_IN} + B_{CO} X_{CO_IN} + B_{CO_2} X_{CO_2_IN} +$$

$$BN2\ XN2_INa$$

$$C_{GAS\ AN} = C_{H_2} X_{H_2_IN} + C_{H_2O} X_{H_2O_IN} + C_{CH_4} X_{CH_4_IN} + C_{CO} X_{CO_IN} + C_{CO_2} X_{CO_2_IN} +$$

$$CN2\ XN2_INa$$

$$D_{GAS\ AN} = D_{H_2} X_{H_2_IN} + D_{H_2O} X_{H_2O_IN} + D_{CH_4} X_{CH_4_IN} + D_{CO} X_{CO_IN} + D_{CO_2} X_{CO_2_IN} +$$

$$DN2\ XN2_INa$$

La potenza reale che il compressore cede al flusso di ingresso anodico è stata determinata quindi come:

$$P_{c\ GAS\ AN}^r = F_{GAS\ AN} c_{p\ GAS\ AN} \left(T_{GAS\ AN}^{fc(r)} \right) T_{GAS\ AN}^{fc(r)} - F_{GAS\ AN} c_{p\ GAS\ AN} (T_1) T_1$$

(4.138)

Pertanto il compressore assorbe una potenza elettrica pari a:

$$P_{c\ GAS\ AN}^{el} = \frac{P_{c\ GAS\ AN}^r}{\eta_{isc} \eta_{mc} \eta_{elc}} \quad (4.139)$$

La potenza termica da cedere al flusso gassoso perché possa raggiungere le condizioni di temperatura di ingresso al comparto anodico è stata valutata come:

$$P_{GAS\ AN}^{HEAT} = \frac{P_{GAS\ AN_OUT} - P_{GAS\ AN_IN}}{\eta_{HE\ GAS\ AN}} \quad (4.140)$$

$P_{GAS\ AN_OUT}$ rappresenta la potenza termica posseduta dalla miscela gassosa in uscita dallo scambiatore di calore e quindi in ingresso all'anodo. $P_{GAS\ AN_IN}$ è la potenza termica della miscela in ingresso allo scambiatore di calore, mentre η_{HE_AN} è il rendimento del rigeneratore che effettua lo scambio termico per il comparto anodico, posto pari a 0.9. L'equazione può essere riscritta come:

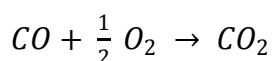
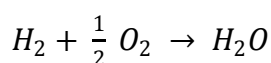
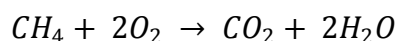
$$P_{GAS\ AN}^{HEAT} = \frac{F_{GAS\ AN} c_{p_{GAS\ AN}} (T_{AN_IN}) T_{AN_IN} - F_{GAS\ AN} c_{p_{GAS\ AN}} (T_1) T_1}{\eta_{HE_AN}} \quad (4.141)$$

Le potenze termiche necessarie per il preriscaldamento dell'aria e della miscela di combustibile P_{AIR}^{HEAT} e $P_{GAS\ AN}^{HEAT}$, sono state recuperate dal contenuto energetico presente nel flusso di gas combusti in output dal combustore.

4.4.2 Modellazione del combustore

Nel combustore posto a valle del modulo SOFC entra la corrente gassosa in output dal comparto anodico e catodico della cella. Le caratteristiche di tali miscele, in termini di temperatura e di composizione, sono condizionate dal tipo di miscela di alimentazione del sistema e dalle condizioni di funzionamento della SOFC. La temperatura del flusso gassoso entrante nel combustore è stata considerata pari a quella di SOFC, trascurando nel modello le perdite termiche che si hanno nei condotti di adduzione alla camera di combustione. Per quanto riguarda la natura della miscela, essa è costituita da una certa quantità di CH_4 , CO e H_2 non ossidati in cella, e dalla presenza di aria (O_2 e N_2) in uscita dal comparto catodico, e specie gassose inerti alla combustione quali H_2O , CO_2 e N_2 in uscita dal comparto anodico. L'eventuale presenza cospicua di tali inerti e di aria contribuisce ad abbassare il valore della temperatura di combustione e a garantire le condizioni richieste per l'espansione dei gas nella turbina. In caso contrario sarà necessario integrare con una quantità di aria dall'esterno.

Le reazioni di combustione che avvengono sono:



Si ipotizza che la combustione sia perfetta, e che quindi in uscita dal combustore non ci siano tracce di combustibile non reagito. La combustione deve avvenire con eccesso di ossidante, in linea con quelle che sono le condizioni di funzionamento di una turbina a gas. A tal proposito è determinata la quantità di ossigeno necessaria perché la combustione possa avvenire in modo completo:

$$F_{O_2}^{COMBn} = \frac{1}{2} (F_{H_2_OUT}^{SOFC} + F_{CO_OUT}^{SOFC}) + 2 F_{CH_4}^{SOFC} \quad (4.141)$$

Nell'equazione (4.141), F_i^{SOFC} è la portata molare della sostanza gassosa *i-sima* in uscita dalla SOFC, determinata tramite il sottomodulo dei flussi molari. Si è definito poi un parametro, λ_{att} che dà indicazione sulle modalità con cui si svolge la combustione in termini di eccesso di O_2 eventualmente presente. Infatti esso è definito come:

$$\lambda_{att} = \frac{F_{O_2_OUT}^{SOFC}}{F_{O_2}^{COMBn}} \quad (4.142)$$

Tale parametro è confrontato con un parametro equivalente λ_{TG} il cui valore è impostato come un input del modello, in base alle condizioni richieste per il flusso gassoso che si vuole far espandere in turbina. Se

$$\lambda_{att} < \lambda_{TG}$$

è necessario introdurre una quantità di O_2 dall'esterno pari a:

$$F_{O_2}^{COMBext} = F_{O_2}^{COMBn} \lambda_{TG} - F_{O_2_OUT}^{SOFC} \quad (4.143)$$

l'azoto entrante dall'esterno è pari a:

$$F_{N_2}^{COMBext} = 3.76 F_{O_2}^{COMBext} \quad (4.144)$$

Quindi in tal caso l' O_2 necessario per far avvenire la combustione secondo le condizioni richieste ($F_{O_2}^{COMBr}$) è determinato da:

$$F_{O_2}^{COMBr} = F_{O_2}^{COMBext} + F_{O_2_OUT}^{SOFC} \quad (4.145)$$

Di conseguenza la quantità di N_2 che serve per far avvenire la combustione secondo le condizioni richieste è data da:

$$F_{N_2}^{COMBr} = 3.76 F_{O_2}^{COMBr} \quad (4.146)$$

Per le valutazioni numeriche successive è necessario inoltre, determinare il calore specifico a pressione costante di $F_{O_2}^{COMBext}$ e di $F_{N_2}^{COMBext}$, ovvero $c_{p O_2}(T_{amb})$ e $c_{p N_2}(T_{amb})$, tramite la relazione (4.33).

Se invece

$$\lambda_{att} > \lambda_{TG}$$

la combustione può avvenire senza la necessità di introdurre una quantità di aria dall'esterno, ma utilizzando solo quella in uscita dal comparto catodico della cella.

La determinazione delle portate molari in uscita dal combustore è effettuata tramite la risoluzione di un sistema di equazioni di bilancio massico formulata per ogni specie gassosa presente, scritto in funzione delle reazioni di combustione che avvengono e considerando l'ipotesi di combustione teorica. Il sistema di equazioni è definito nel seguente modo:

$$F_{H_2_OUT}^{COMB} = 0 \quad (4.147)$$

$$F_{CH_4_OUT}^{COMB} = 0$$

$$F_{CO_OUT}^{COMB} = 0$$

$$F_{CO_2_OUT}^{COMB} = F_{CO_2_OUT}^{SOFC} + F_{CH_4_OUT}^{SOFC} + F_{CO_OUT}^{SOFC}$$

$$F_{H_2O_OUT}^{COMB} = F_{H_2O_OUT}^{SOFC} + F_{H_2_OUT}^{SOFC} + 2 F_{CH_4_OUT}^{SOFC}$$

$$F_{O_2_OUT}^{COMB} = \begin{cases} F_{O_2}^{COMB} - \frac{1}{2} F_{H_2_OUT}^{SOFC} - \frac{1}{2} F_{CO_OUT}^{SOFC} - 2 F_{CH_4_OUT}^{SOFC} & se \lambda_{att} < \lambda_{TG} \\ F_{O_2_OUT}^{SOFC} - \frac{1}{2} F_{H_2_OUT}^{SOFC} - \frac{1}{2} F_{CO_OUT}^{SOFC} - 2 F_{CH_4_OUT}^{SOFC} & se \lambda_{att} > \lambda_{TG} \end{cases}$$

$$F_{N_2_OUT}^{COMB} = \begin{cases} F_{N_2_OUT}^{SOFC} + F_{N_2}^{COMBext} & se \lambda_{att} < \lambda_{TG} \\ F_{N_2_OUT}^{SOFC} & se \lambda_{att} > \lambda_{TG} \end{cases}$$

Le frazioni molari delle specie gassose in uscita dal combustore sono date da:

$$X_{i_OUT}^{COMB} = \frac{F_{i_OUT}^{COMB}}{F_{tot_OUT}^{COMB}} \quad (4.148)$$

La determinazione della temperatura del flusso in output dal combustore avviene per mezzo dell'equazione di bilancio energetico del combustore, che è stata formulata secondo l'espressione:

$$\sum_i F_{i,OUT}^{AN} c_{p_i}(T_{SOFC}) \cdot T_{SOFC} + \sum_i F_{i,OUT}^{CAT} c_{p_i}(T_{SOFC}) \cdot T_{SOFC} - F_{H2,OUT}^{SOFC} \Delta H_{f_{H2}} - F_{CO,OUT}^{SOFC} \Delta H_{f_{CO}} - F_{CH4,OUT}^{SOFC} \Delta H_{f_{CH4}} = \sum_i F_{i,OUT}^{COMB} c_{p_i}(T_{COMB}) T_{COMB} \quad (4.149)$$

La temperatura incognita T_{COMB} e i $c_{p_i}(T_{COMB})$ delle sostanze gassose che prendono parte al processo, sono determinati tramite la risoluzione di una procedura iterativa a convergenza.

Al fine di valutare le condizioni della sezione di recupero termico, e di conseguenza le condizioni termodinamiche della corrente gassosa in ingresso in turbina, è stato necessario determinare la potenza termica associata al flusso gassoso in uscita dal combustore ($P_{GAS_OUT}^{COMB}$):

$$P_{GAS_OUT}^{COMB} = F_{tot}^{COMB} c_{p\,GAS}^{COMB}(T_{COMB}) T_{COMB} \quad (4.150)$$

Parte di questa potenza è recuperata per il preriscaldamento dei reagenti, per cui è spesa una potenza termica totale pari a:

$$P_{tot}^{HEAT} = P_{H2O}^{HEAT} + P_{AIR}^{HEAT} + P_{GAS\,AN}^{HEAT} \quad (4.151)$$

4.4.3 Modellazione del turboespansore

In seguito alla valutazione energetica della sezione di preriscaldamento si determinano le condizioni di ingresso turbina. La temperatura di ingresso turbina (TIT) è determinata tramite una procedura iterativa a convergenza, basata su un'equazione che impone l'equilibrio termico tra le condizioni di uscita dalla sezione di preriscaldamento e quelle di ingresso in turbina:

$$P_{OUT}^{HEATsec} = P_{IN}^{TG} \quad (4.152)$$

Tale equazione è esplicitata nei termini che la costituiscono nel modo che segue:

$$\eta_{HEAT} P_{GAS_OUT}^{COMB} - P_{tot}^{HEAT} = F_{tot}^{COMB} c_{p\,GAS}^{COMB}(TIT) TIT \quad (4.153)$$

$c_{p\,GAS}^{COMB}(TIT)$ è determinato tramite la relazione:

$$c_{p\,GAS}^{COMB}(TIT) = c_{p\,H2}(TIT) X_{H2_OUT}^{COMB} + c_{p\,CH4}(TIT) X_{CH4_OUT}^{COMB} +$$

$$c_{p_CO} (TIT) X_{CO_OUT}^{COMB} + c_{p_H_2O} (TIT) X_{H_2O_OUT}^{COMB} + c_{p_CO_2} (TIT) X_{CO_2_OUT}^{COMB} + c_{p_N_2} (TIT) X_{N_2_OUT}^{COMB} + c_{p_O_2} (TIT) X_{O_2_OUT}^{COMB} \quad (4.154)$$

dove il $c_{p_i} (TIT)$ si determina in funzione della temperatura incognita tramite la relazione (4.33).

La temperatura reale di uscita turbina (TOT) è stata calcolata tramite una funzione iterativa, per la quale è stato necessario valutare un valore di inizializzazione che dipende dalla temperatura ideale di fine espansione ($T_{GAS}^{fe(id)}$):

$$T_{GAS}^{fe(id)} = TIT \beta^{\varphi_{mix}} \quad (4.155)$$

dove φ_{mix} si calcola:

$$\varphi_{mix} = \frac{1 - k_{mix}}{k_{mix}} \quad (4.156)$$

k_{mix} è dato da:

$$k_{mix} = \frac{c_{p\ mix}}{c_{v\ mix}} \quad (4.157)$$

φ_{mix} e k_{mix} sono determinati per la miscela che espande in turbina in funzione della temperatura di ingresso in turbina. La potenza posseduta dalla miscela in ingresso alla turbina (P_{IN}^{TG}) si determina tramite la seguente relazione:

$$P_{IN}^{TG} = F_{tot}^{COMB} c_{p\ GAS}^{COMB} (TIT) TIT \quad (4.158)$$

mentre la potenza in uscita ideale è definita in funzione della temperatura incognita $T_{GAS}^{fe(id)}$:

$$P_{OUT}^{TG\ id} = F_{tot}^{COMB} c_{p\ GAS}^{COMB} (T_{GAS}^{fe(id)}) T_{GAS}^{fe(id)} \quad (4.159)$$

Si determina un valore di potenza ideale della turbina P_{id}^{TG} con l'equazione:

$$P_{id}^{TG} = P_{IN}^{TG} - P_{OUT}^{TG\ id} \quad (4.160)$$

La temperatura reale di uscita turbina è infatti valutata iterando l'equazione (4.161) fino a convergenza.

$$h_{OUT}^{TG} = h_{IN}^{TG} - \eta_{ist} \frac{P_{id}^{TG}}{F_{tot}^{COMB}} \quad (4.161)$$

$$c_{pi} (TOT) TOT = c_{pi} (TIT) TIT - \eta_{ist} \frac{P_{id}^{TG}}{F_{tot}^{COMB}}$$

Nota la temperatura reale di uscita turbina (TOT), la potenza reale in output sarà pertanto:

$$P_{OUT}^{TG} = F_{tot}^{COMB} c_{p\,GAS}^{COMB} (TOT) TOT \quad (4.162)$$

Si può ora definire la potenza reale che il fluido cede alla turbina:

$$P_r^{TG} = P_{IN}^{TG} - P_{OUT}^{TG} \quad (4.163)$$

La potenza utile generata sarà pertanto pari a:

$$P_u^{TG} = P_r^{TG} - P_{c\,GAS\,AN}^r - P_{c\,AIR}^r \quad (4.164)$$

e la potenza elettrica generata dalla turbina a gas è data da:

$$P_{el}^{TG} = P_u^{TG} \eta_{mt} \eta_{al} \quad (4.165)$$

4.5 Prestazioni del sistema ibrido

La potenza elettrica generata dal sistema ibrido si valuta con la seguente equazione:

$$P_{el}^{HS} = P_{el}^{SOFC} + P_{el}^{TG} - P_{el}^{pomp} \quad (4.166)$$

dove P_{el}^{SOFC} , P_{el}^{TG} e P_{el}^{pomp} sono definite rispettivamente tramite le equazioni (4.113), (4.165) e (4.100).

Se il sistema ibrido è alimentato da una miscela a bassissimo contenuto di metano o nullo, il suo rendimento si determina con la relazione:

$$\eta_{el}^{SOFC} = \frac{P_{el}^{HS}}{\dot{m}_{H_2} H_{i\,H_2} \alpha_{H_2} + \dot{m}_{CO} H_{i\,CO} (1 - \alpha_{H_2})} \quad (4.167)$$

Nel caso in cui la miscela di alimentazione ha un contenuto più significativo di metano, bisogna tenere conto della sua incidenza e quindi della potenza chimica che fornisce in ingresso, pertanto il rendimento è valutato tramite l'equazione:

$$\eta_{el}^{SOFC} = \frac{P_{el}^{HS}}{\dot{m}_{H_2} H_{i\,H_2} \alpha_{H_2} + \dot{m}_{CO} H_{i\,CO} (1 - \alpha_{H_2}) + \dot{m}_{CH_4} H_{i\,CH_4}} \quad (4.168)$$

Un parametro significativo che caratterizza le prestazioni di un sistema ibrido è rappresentato dal rapporto tra la potenza elettrica generata dal modulo SOFC e quella generata dalla turbina a gas integrata con esso:

$$R_P^{HS} = \frac{P_{el}^{SOFC}}{P_{el}^{TG}} \quad (4.169)$$

In generale, in un sistema ibrido il valore di tale grandezza è sempre maggiore dell'unità, ovvero il modulo SOFC incide maggiormente sulla quantità di potenza elettrica generata dal sistema.

4.6 Considerazioni Conclusive

La formalizzazione effettuata ha condotto all'elaborazione di tre codici di calcolo. E' stato implementato il modello WGS-SOFC per la simulazione di una cella ad ossidi solidi alimentata con miscele ricche di idrogeno e a scarso o nullo contenuto di metano. In tal caso il modello è stato elaborato trascurando il processo di steam reforming del metano. E' stato implementato il modello DIR-SOFC per la simulazione di una SOFC caratterizzata da reforming interno diretto. Infine è stato implementato il modello HS-SOFC/GT per la simulazione di un sistema ibrido, il cui layout è illustrato in Fig. 4.1.

I due modelli che simulano la cella ad ossidi solidi sono costituiti da tre sottomodelli che interagiscono tra loro: il modello dei flussi molari (che consente di determinare i flussi molari in output dal comparto anodico e catodico), il modello termico (per la determinazione delle condizioni energetiche della cella e della temperatura di funzionamento) e il modello elettrochimico (che consente di determinare le caratteristiche elettriche della cella ovvero tensione, perdite di polarizzazione, potenza). Il modello che simula il sistema ibrido è caratterizzato da vari sottomodelli per ogni sottosistema che lo costituisce. In particolare, si parte dalla modellazione della sezione di compressione dei gas reagenti, e di pompaggio dell'acqua che deve essere riscaldata, evaporata e surriscaldata prima dell'ingresso in cella. L'output di tale fase della modellazione, dopo aver interagito con il modello della sezione di preriscaldamento e recupero del calore, costituisce un sottoinsieme dei dati di ingresso del modello SOFC. Successivamente si ha la modellazione del combustore che interagisce con la sezione di preriscaldamento, e infine la modellazione del turbo espansore.

Bibliografia

- [4.1] S. Kalac, A. Pramuanjaroenkij, X-Y. Zhou, A review of numerical modeling of solid oxide fuel cells, *International Journal of Hydrogen Energy*, 32, 2007.
- [4.2] P. Costamagna, *Modeling*, Elsevier, 2009.
- [4.3] R. Bove, P. Lunghi, N. M. Sammes, SOFC mathematic model for systems simulations. Part one: from a micro-detailed to macro black box model, *International Journal of Hydrogen Energy*, 30, 2005.
- [4.4] P. Costamagna, P. Costa, V. Antonucci, Micro-modeling of solid oxide fuel cell electrodes, *Electrochemical Acta*, 43, 1998.
- [4.5] S-H Chan, Z-T Xia, K-A Khor, Anode micro-model for a solid oxide fuel cell, *Journal of Electrochemical Society*, 148, 2001.
- [4.6] S-H Chan, Z-T Xia, K-A Khor, Cathode micro-model for a solid oxide fuel cell, *Journal of Electrochemical Society*, 151, 2004.
- [4.7] S-H Chan, Z-T Xia, K-A Khor, Simulation of a composite cathode in a solid oxide fuel cell, *Electrochemical Acta*, 49, 2004.
- [4.8] R. Bove, S. Ubertini, *Modeling Solid Oxide Fuel Cell, Methods, Procedures and Techniques*, Springer, 2008.
- [4.9] R. T. Leah, N. P. Brandon, P. Aguiar, Modelling of cells, stacks and systems based around metal-supported planar IT-SOFC cells with CGO electrolytes operating at 500-600 °C, *Journal of Power Sources*, 145, 2005.
- [4.10] F. Zabihian, A. Fung, A review on modeling of hybrid solid oxide fuel cell systems, *International Journal of Engineering*, 3(2),
- [4.11] A. A. Kulikovskiy, *Analytical Modeling of Fuel Cells*, Elsevier, 2010.
- [4.12] L. Andreassi, C. Toro, S. Ubertini, Modeling carbon monoxide direct oxidation in solid oxide fuel cells, In proceedings ASME European Fuel Cell Technology and Application Conference, 2007.
- [4.13] M. Anderson et al., SOFC modeling considering hydrogen and carbon monoxide as electrochemical reactants, *Journal of Power Sources*, 232, 2013.

- [4.14] B. A. Haberman, J. B. Young, Three-dimensional simulation of chemically reacting gas flows in the porous support structure of an integrated – planar solid oxide fuel cell, *International Journal of Heat and Mass Transfer*, 47, 2004.
- [4.15] F. A. Al-Sulaiman, I. Dincer, F. Handullahpur, *Journal of PowerSources*, 195, 2010.
- [4.16] F. A. Al-Sulaiman, I. Dincer, F. Handullahpur, *International Journal of Hydrogen Energy*, 35, 2010.
- [4.17] A. L. Hines, R. N. Maddox, *Mass Transfer: Fundamentals and Applications*, Prentice-Hall, Englewood Cliffs, NJ, 1985.
- [4.18] C. J. Geankoplis, *Mass Transport Phenomena*, Holt Rinehart& Winston, New York, 1972.
- [4.19] B. E. Poling, J. M. Prausnitz, J. P. O’Connell, *The Properties of Gases and Liquids*, Mc GRAW-HILL, Fifth Edition.
- [4.20] R. J. Braun, *Optimal Design and Operation of Solid Oxide Fuel Cell Systems for Small-scale Stationary Application*, Thesis PhD, 2002.

Capitolo 5

Simulazioni della SOFC e del Sistema Ibrido SOFC/GT

Generalità

Lo studio delle celle a combustibile ad ossidi solidi e l'individuazione delle equazioni che governano i fenomeni che caratterizzano il loro funzionamento, ha condotto alla formalizzazione del modello matematico esposto nel Capitolo 4. Si è studiata l'integrazione delle SOFC con le turbine a gas al fine di pervenire alla formalizzazione di un modello per la simulazione del sistema ibrido (Capitolo 4). Sono stati quindi elaborati tre codici di calcolo per la simulazione di SOFC alimentate con miscele ricche di idrogeno ed a scarso o nullo contenuto di metano (non considerando quindi il processo di steam reforming), SOFC alimentate con miscele contenenti quantità significative di metano e caratterizzate da reforming interno diretto, e per la simulazione di un sistema ibrido di piccola taglia costituito dall'integrazione della SOFC con una turbina a gas.

Nel Capitolo 5 è presentata la procedura risolutiva dei tre codici di calcolo elaborati, che sono stati implementati e risolti in ambiente MATLAB. Successivamente è stata effettuata la validazione dei modelli rispetto a dei dati riportati in letteratura. Infine, sono presentati i risultati delle simulazioni effettuate al variare delle condizioni operative di input. Per quanto riguarda la SOFC, il suo funzionamento è analizzato al variare della composizione della miscela di alimentazione. In particolare, sono state considerate tre miscele che differiscono tra loro per la quantità di idrogeno, monossido di carbonio e metano presenti. Le simulazioni sono state condotte anche al variare di alcune grandezze quali, ad esempio, la pressione e la temperatura di ingresso dei flussi reagenti. Il comportamento del sistema ibrido è stato simulato al variare di alcuni parametri significativi per la cella a combustibile, quali ad esempio il fattore di utilizzazione di combustibile. Sono state rilevate le grandezze in uscita che descrivono le prestazioni del sistema.

5.1 Procedura risolutiva del modello numerico

Sulla base della formalizzazione del modello numerico descritta nel Capitolo 4, sono stati implementati e risolti in ambiente MATLAB tre codici di calcolo: modello WGS-SOFC, modello DIR-SOFC e il modello HS-SOFC/GT. Tali codici riguardano rispettivamente la simulazione di una cella ad ossidi solidi nel caso in cui essa è alimentata con miscela a basso o nullo contenuto di metano (WGS-SOFC), la simulazione di una SOFC caratterizzata da reforming interno diretto (DIR-SOFC), e la simulazione di un sistema ibrido SOFC/GT. I tre codici sono stati risolti tramite una procedura iterativa a convergenza.

In Fig. 5.1 è illustrata la procedura risolutiva del modello WGS-SOFC. Assegnati in input la geometria di cella, la composizione molare della miscela di alimentazione e i parametri operativi di cella tra i quali il fattore di utilizzazione e la pressione operativa, tramite la risoluzione di un sistema di equazioni non lineare si determinano i flussi molari in uscita dalla cella e la temperatura di funzionamento. Al fine di poter pervenire alla determinazione delle composizioni molari reali in uscita, la determinazione dei flussi molari è strettamente connessa alla risoluzione delle condizioni di equilibrio delle reazioni chimiche che avvengono (in tal caso la reazione di water gas shift). La determinazione della costante di equilibrio delle reazioni, essendo funzione della temperatura e della pressione, necessita della conoscenza della temperatura di cella, che è un'incognita del problema pertanto, la risoluzione è effettuata tramite due processi iterativi innestati. La condizione di convergenza è stata quindi impostata sulle variabili date dal flusso molare che reagisce all'equilibrio e dalla temperatura di cella. Risolte le condizioni di equilibrio chimico, le composizioni molari reali in uscita sono state determinate tramite la conoscenza della velocità di reazione della water gas shift, e attraverso la risoluzione di un sistema di equazioni di bilancio di massa. Verificate le condizioni di uscita si risolve il modello elettrochimico in funzione della densità di corrente, per la definizione del comportamento elettrico e prestazionale della cella.

Per quanto riguarda il modello DIR-SOFC, lo schema risolutivo è analogo a quello del modello WGS-SOFC, ed è illustrato in Fig. 5.2. La risoluzione delle condizioni di equilibrio chimico è funzione della determinazione delle costanti di equilibrio delle reazioni di water gas shift e di steam methane reforming e inoltre, la determinazione della composizione molare reale dei flussi in uscita dalla cella è funzione della velocità di reazione delle summenzionate reazioni.

Il modello HS-SOFC/GT è risolto secondo il flow chart illustrato nelle Figg. 5.3. A partire dalle condizioni di start costituite dai dati di input relativi alla cella ad ossidi solidi simulata, alle condizioni termodinamiche e alla composizione delle miscele gassose di ingresso (aria e combustibile) e alle caratteristiche in termini di rendimento isoentropico, meccanico ed elettrico dei

compressori dell'aria e del fuel e del turboespansore, sono state determinate le condizioni di uscita della sezione di compressione delle miscele gassose in ingresso al sistema e della sezione di pompaggio dell'acqua. La determinazione delle grandezze di interesse è avvenuta tramite la risoluzione di una procedura iterativa. Successivamente è risolto il modello SOFC per la determinazione delle grandezze relative alle caratteristiche termodinamiche e molari dei flussi in uscita dalla cella e alle condizioni operative di cella (temperatura, caratteristica elettrica, potenza elettrica generata e rendimento elettrico). Parte dell'output del modello SOFC costituisce l'insieme dei dati di input del modello per la risoluzione del combustore. Le condizioni in output del combustore sono state determinate tramite una procedura iterativa a convergenza, che consente di pervenire alla conoscenza della temperatura e della composizione molare del flusso dei gas combusti. La procedura di risoluzione è iterativa e la condizione di convergenza è stata impostata sulla temperatura di combustione. Successivamente è risolto il modello della sezione di preriscaldamento dei reagenti per la determinazione della potenza termica necessaria per il preriscaldamento dei gas compressi fino alla temperatura di ingresso al comparto anodico e catodico. Infine, tramite la risoluzione del modello del turbo espansore si perviene, attraverso una procedura a convergenza, alla determinazione delle condizioni termodinamiche di uscita del flusso dei gas espansi e alla potenza elettrica utile generata dalla turbina a gas.

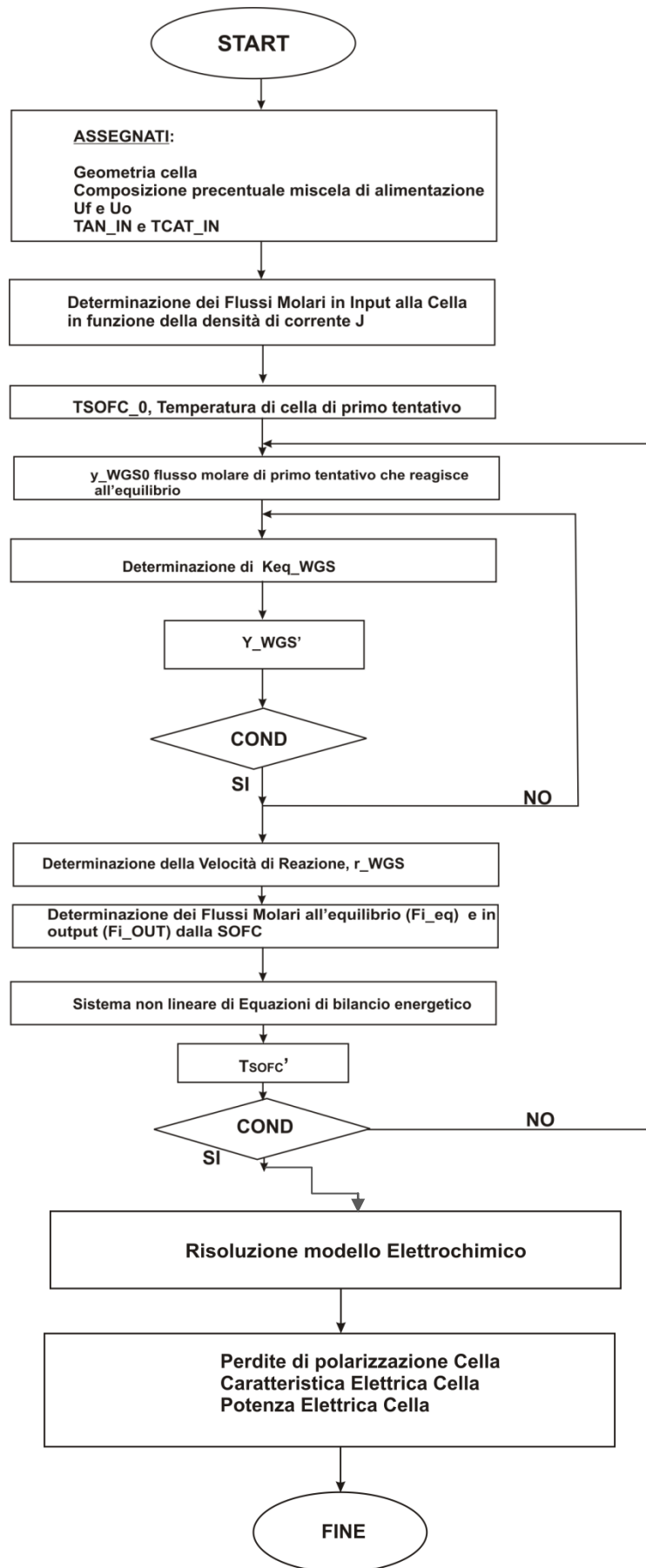


Fig. 5.1: Flow chart del modello SOFC-WGS

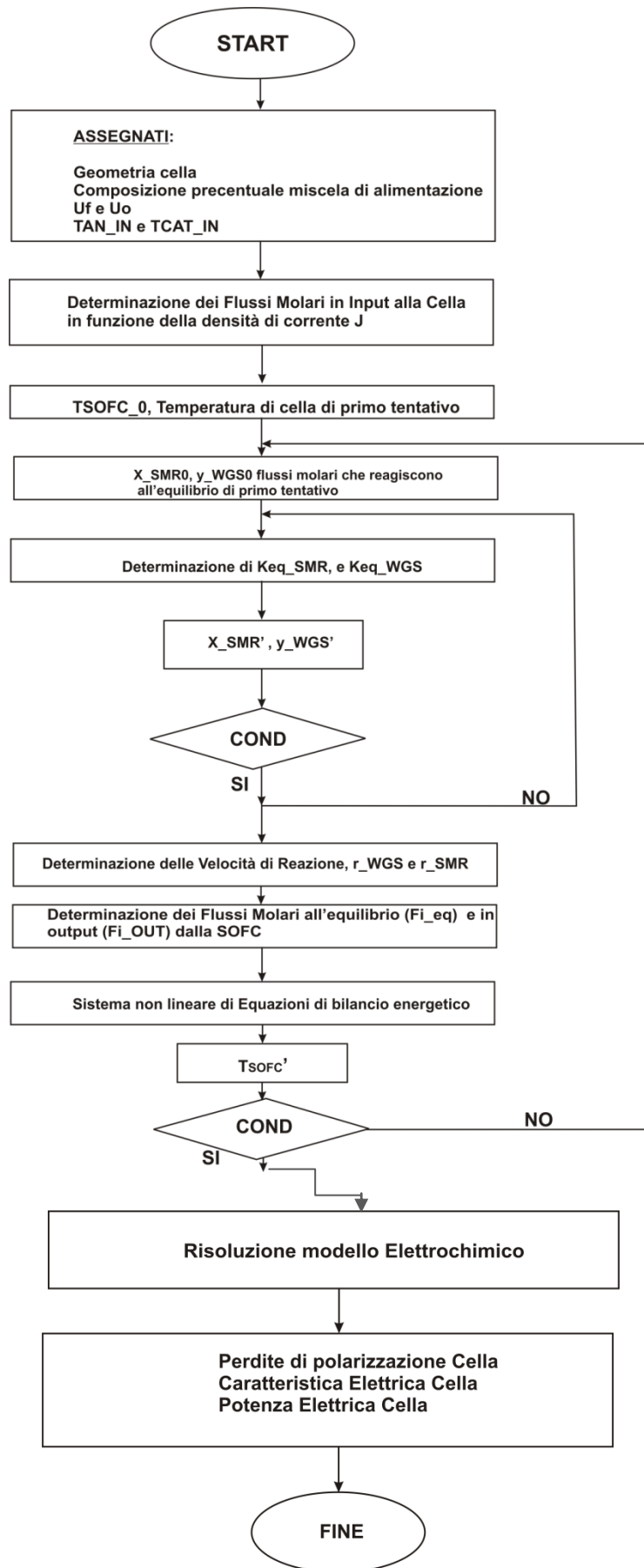


Fig. 5.2: Flow chart del modello SOFC-DIR

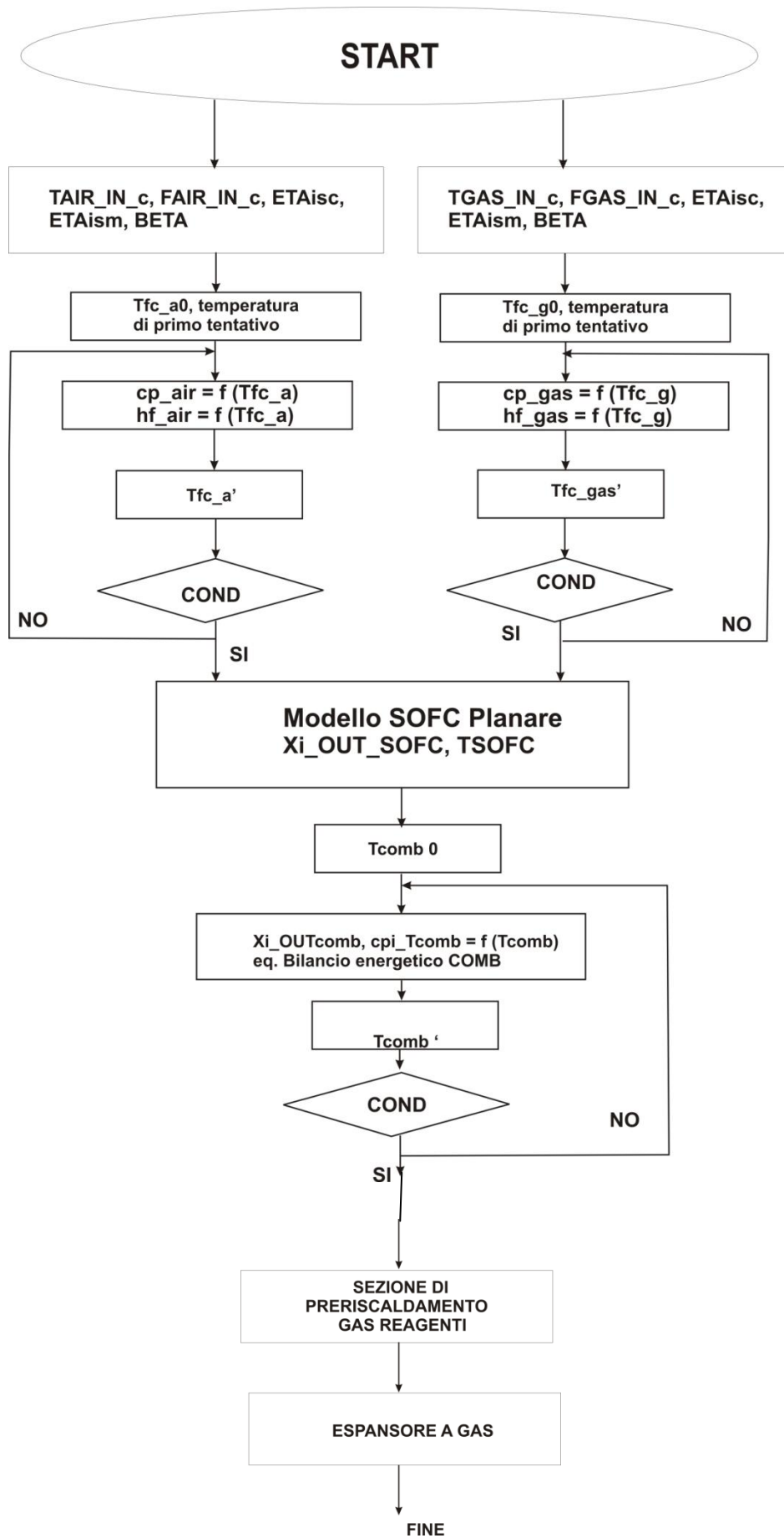


Fig. 5.3: Flow chart del modello HS-SOFC/TG

5.2 Validazione dei modelli di simulazione numerica

Il modello SOFC-WGS è stato validato rispetto a dati reperiti in letteratura che sono stati confrontati con valori sia teorici sia sperimentali [5.1, 5.2]. E' stata effettuata una prima validazione del modello rispetto al riferimento [5.1]. Il confronto è stato effettuato sulla curva di polarizzazione che si ottiene dalle simulazioni ottenute con i dati di input riportati in Tab. 5.1. Secondo quanto emerso (Fig. 5.4) si è potuto verificare un buon accordo con i valori di riferimento, e a pari densità di corrente per il potenziale di cella è stato calcolato un errore percentuale medio uguale al 4.62% rispetto ai dati riportati in [5.1]. Il valore di densità di corrente ottimo, ovvero quello in corrispondenza del quale si ha il massimo valore di densità di potenza è uguale a 0.8 A/cm^2 . Come rappresentato in Tab. 5.2, dalle simulazioni è emerso un valore di densità di potenza massima pari a 0.37 W/cm^2 , rispetto al valore di riferimento pari a 0.4 W/cm^2 .

CONDIZIONI DI INPUT [5.1]	
T [K]	1073
p [atm]	1
t_a [cm]	50 x 10⁻⁴
t_{el} [cm]	5 x 10⁻²
t_c [cm]	50 x 10⁻⁴
A [cm²]	225
Miscela di alimentazione	26% H₂, 24% CO, 1.5% H₂O 2.5% CO₂, 46% N₂

Tab. 5.1: Grandezze di riferimento per la validazione [5.1]

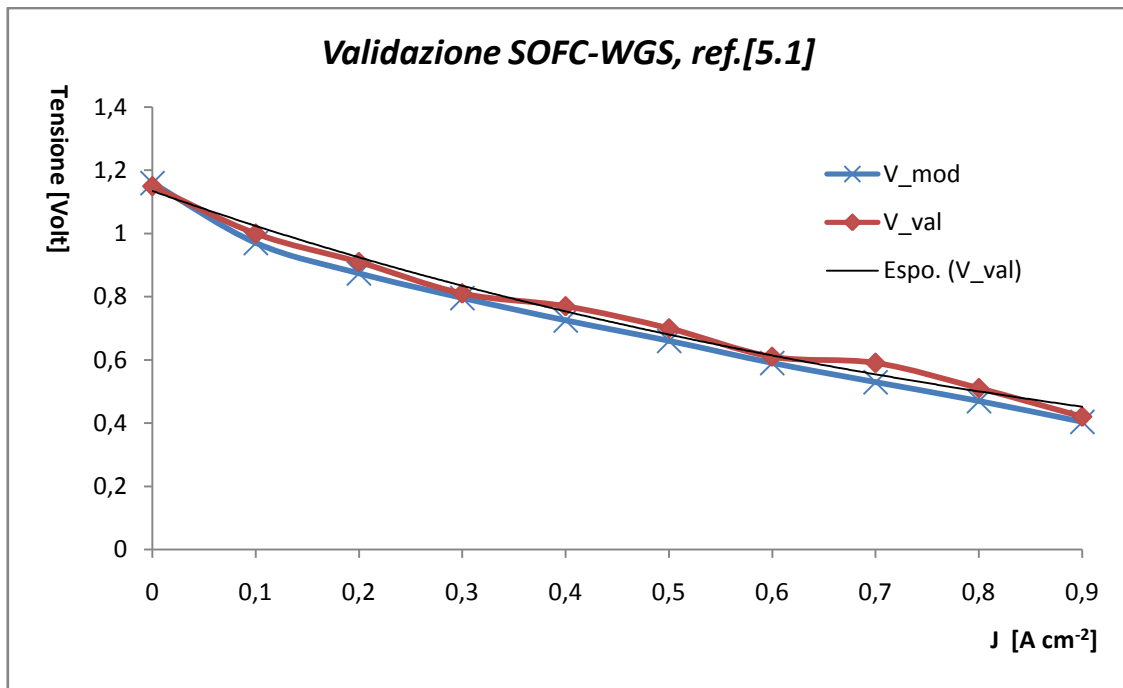


Fig. 5.4: Confronto della curva di polarizzazione ottenuta dal modello con la curva di [5.1]

	i_{opt} (A/cm ²)	P (W/cm ²)	P(W)
MODELLO SOFC-WGS	0.8	0.37	84.02
Riferimento [5.1]	0.8	0.4	90

Tab. 5.2: Confronto tra i valori della densità di corrente ottima e corrispondenti valori di potenza [5.1]

Il modello WGS-SOFC è stato inoltre confrontato con i dati riportati nel riferimento [5.2]. A partire dalle condizioni di input mostrate in Tab. 5.3, sono stati ricavati dei valori di output che sono risultati in buon accordo con quelli di riferimento (Figg. 5.5, 5.6). Infatti, come si può notare da Fig. 5.6, l'errore percentuale massimo verificatosi è uguale al 3.5%.

MODELLO WGS- SOFC							
Dati di Input							
Composizione Molare	CH ₄	CO ₂	CO	H ₂	H ₂ O	N ₂	
	0	0	0,22	0,67	0,11	0	
Temperatura Ingresso Anodo: 1173 K							
Temperatura Ingresso Catodo: 973 K							
Densità di Corrente [A/cm ²]	0,2	0,3	0,4	0,5	0,6	0,7	0,8
Dati di Output							
Temperatura SOFC [K]	Modello	1137					
	Reference	1140					
Tensione [V]	Modello	0,86	0,815	0,77	0,73	0,69	0,65
	Reference	0,83	0,792	0,76	0,724	0,689	0,66
Errore [%]		3,488	2,822	1,299	0,822	0,145	1,538

Tab. 5.3: Confronto dei dati di output del modello WGS-SOFC con quelli del riferimento [5.2]

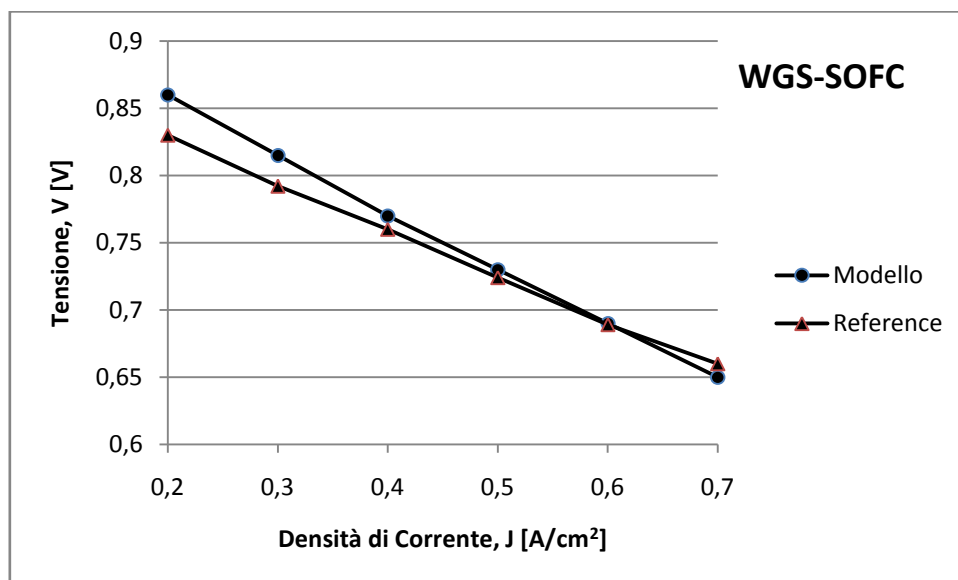


Fig. 5.5: Confronto dell'andamento della curva di polarizzazione ottenuta dal modello con quella del riferimento [5.2]

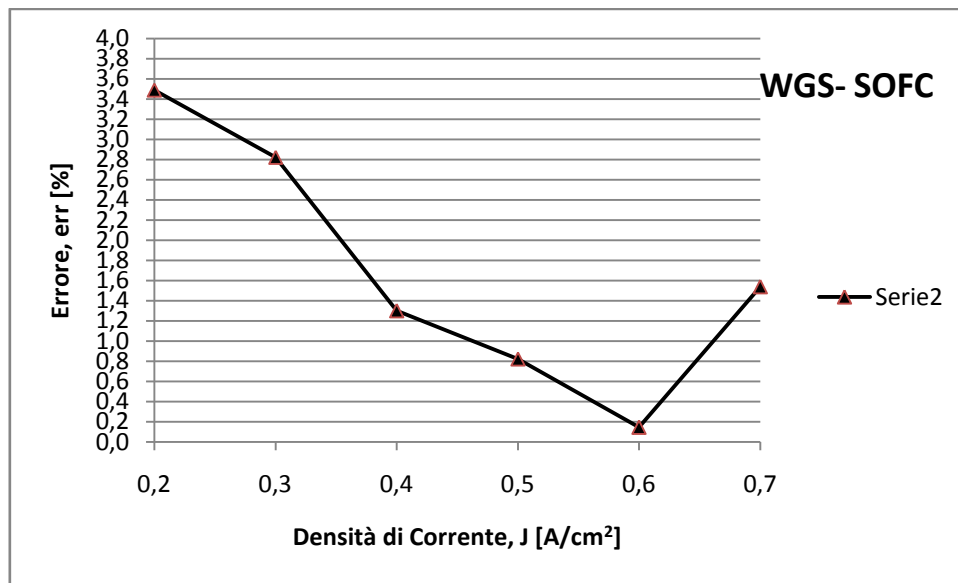


Fig. 5.6: Andamento dell'errore percentuale

Il modello DIR-SOFC è stato validato rispetto al riferimento [5.2] e il confronto è illustrato in Tab. 5.4.

MODELLO DIRSOFC							
Dati di Input							
Composizione Molare	CH ₄	CO ₂	CO	H ₂	H ₂ O	N ₂	
	0,171	0,0436	0,0294	0,2626	0,4934	0	
Temperatura Ingresso Anodo: 1173 K							
Temperatura Ingresso Catodo: 973 K							
Densità di Corrente [A/cm ²]	0,2	0,3	0,4	0,5	0,6	0,7	0,8
Dati di Output							
Tensione [V]	Modello	1,025	0,963	0,912	0,847	0,796	0,7278
	Reference	1,043491	0,978273	0,913055	0,847836	0,782618	0,7174
Errore [%]		1,804	1,586	0,116	0,099	1,681	1,429

Tab. 5.4: Confronto dei dati di output del modello DIR-SOFC con quelli del riferimento [5.2]

Dal confronto si evince un buon accordo tra i dati ottenuti in output dal modello DIR-SOFC e quelli riportati nel riferimento [5.2], così come confermato dalle Figg. 5.7 e 5.8. Nel confronto tra le curve di polarizzazione si è valutato un errore percentuale massimo pari all'1.8%.

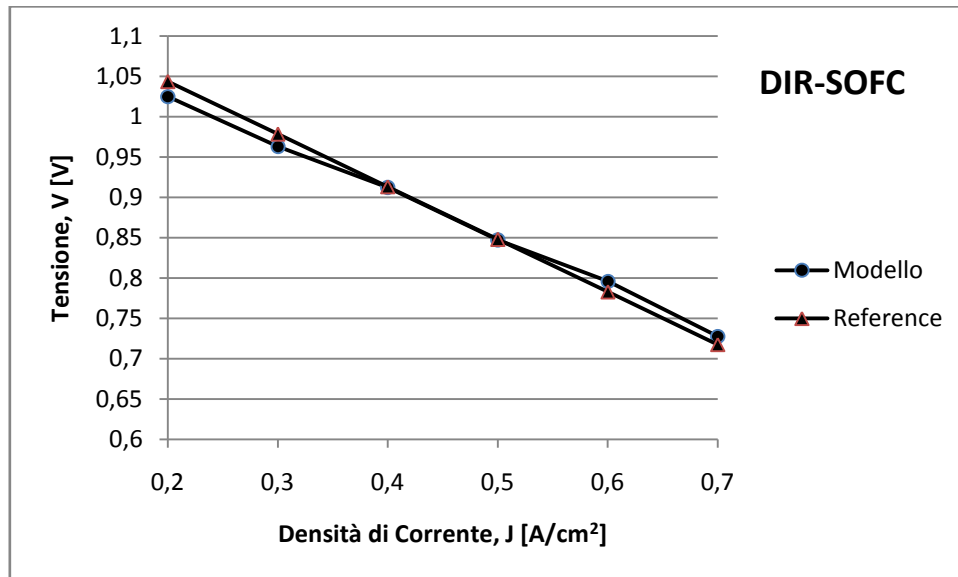


Fig. 5.7: Confronto dell'andamento della curva di polarizzazione ottenuta dal modello con quella del riferimento [5.2]

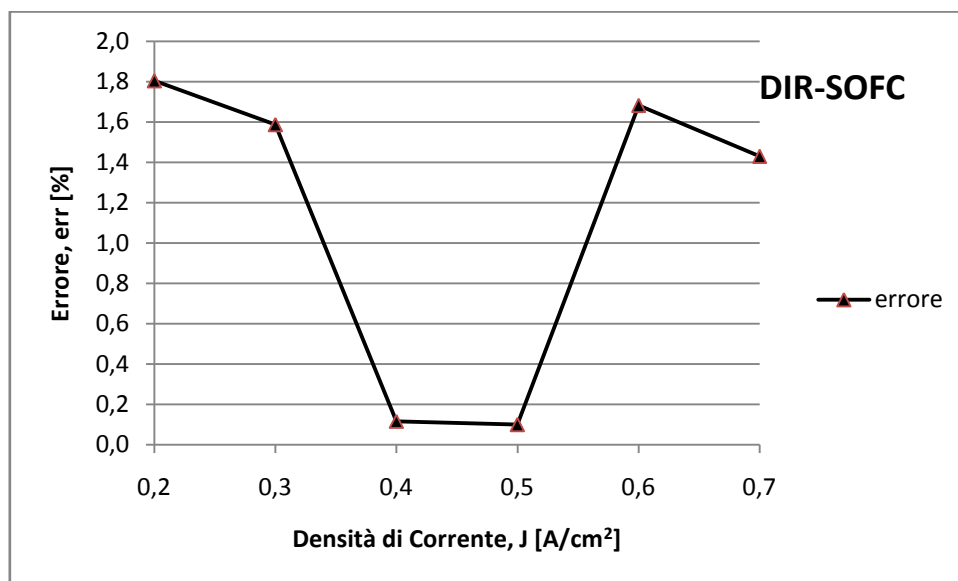


Fig. 5.8: Andamento dell'errore percentuale

Per quanto riguarda il modello HS-SOFC/GT è stato effettuato un confronto con i dati presenti nel riferimento [5.3]. A parità delle condizioni di input, sono stati confrontati i valori di alcune grandezze indicative dell'andamento delle prestazioni del sistema ibrido. Dalla Tab. 5.5, in

cui sono riportati i risultati di tale confronto, si può osservare un buon accordo tra i risultati ottenuti col modello HS-SOFC/GT e quelli riportati nel modello di riferimento.

Modello HS SOFC/GT					
Dati Input					
Grandezza		Valore		Unità di misura	
Temperatura Stack		950		°C	
Densità di corrente		0.3		A/cm ²	
Fattore di utilizz. combustibile		0.85		--	
Fattore di utilizz. aria		0.13		--	
Area di Cella		919.8		m ²	
Gas: frazioni molari					
CH₄	CO₂	CO	H₂	H₂O	N₂
0.0152	0.0261	0.3023	0.1913	0.0353	0.4298
Dati Output					
Reference			Modello		
Grandezza	Valore	Unità di misura	Grandezza	Valore	Unità di misura
Tensione	603.9	mV	Tensione	601	mV
Potenza Stack	1558.8	kW	Potenza Stack	1555.4	kW
Potenza TG	961.1	kW	Potenza TG	955.92	kW
Rendimento elettrico Stack	36.5	%	Rendimento elettrico Stack	35.67	%
Rendimento Sistema Ibrido	55.6	%	Rendimento Sistema Ibrido	56.22	%

Tab. 5.5: Confronto dei dati di output del modello HS-SOFC/GT con quelli del riferimento [5.3]

5.3 Simulazioni

Con i tre codici elaborati (WGS-SOFC, DIR-SOFC e HS-SOFC/GT), sono state effettuate delle simulazioni numeriche per la cella ad ossidi solidi e per il sistema ibrido, in funzione di diverse condizioni operative di input.

Per quanto riguarda la cella ad ossidi solidi, è stato dapprima simulato il suo funzionamento al variare della composizione molare della miscela di combustibile in ingresso. In particolare, sono state considerate tre miscele di alimentazione: due miscele caratterizzate da un contenuto nullo di metano e che differiscono tra loro per la diversa percentuale di monossido di carbonio e idrogeno contenuta, e un'altra miscela che è invece costituita da una significativa quantità di metano presente

nella sua composizione. Il comportamento della cella alimentata con miscele costituite prevalentemente da monossido di carbonio e idrogeno è stato analizzato tramite il modello WGS-SOFC. Nel caso di alimentazione con miscele contenenti anche metano, la simulazione è stata effettuata col modello DIR-SOFC.

Fissata la composizione della miscela di alimentazione, sono state condotte delle ulteriori simulazioni al variare della temperatura delle correnti gassose in ingresso al comparto anodico e catodico della cella. Successivamente esse sono state eseguite anche al variare della pressione di funzionamento. Tali prove sono state condotte sia nel caso di alimentazione con una miscela costituita prevalentemente da monossido di carbonio e idrogeno e sia nel caso in cui il flusso gassoso in ingresso contiene anche una quantità di metano.

Per quanto riguarda il sistema ibrido SOFC/GT, per una determinata composizione della miscela di alimentazione, fissato il valore della temperatura dei flussi gassosi in ingresso alla cella e quello della pressione di funzionamento della SOFC, è stato analizzato il comportamento del sistema al variare del valore del fattore di utilizzazione del combustibile per la SOFC. Successivamente sono state effettuate delle simulazioni al variare della temperatura di ingresso dei flussi reagenti. In ultimo, per fini dovuti alla simulazione stessa, è stato analizzato il comportamento del modello HS-SOFC/GT per una pressione operativa di 16 bar e analizzati i risultati. Il modello HS-SOFC/GT si presta maggiormente alla simulazione di sistemi di piccola taglia che prevedono l'integrazione della SOFC con una microturbina a gas, caratterizzata quindi da bassi rapporti di compressione.

5.3.1 Simulazione della SOFC

Le prestazioni della cella ad ossidi solidi sono state analizzate al variare di alcune condizioni di input. In particolare, è stato simulato il comportamento della SOFC per due diverse miscele di alimentazione che sono costituite da assenza di metano e da una significativa differenza nel contenuto di monossido di carbonio. Le composizioni molari di tali miscele sono riportate nelle Tab. 5.6 e 5.7 insieme con le composizioni molari ottenute in output dalla cella dopo che i processi chimici ed elettrochimici hanno avuto luogo. In particolare, è stata riportata la composizione in output dal comparto anodico e da quello catodico, e la percentuale di N_2 è la quantità totale di azoto in uscita dalla cella, ovvero quella contenuta nell'aria in ingresso e quella entrante nel comparto anodico come inerte.

DATI DI INPUT
Composizione molare 24% CO, 26% H₂, 46% N₂, 5% CO₂, 1.5% H₂O
p = 1 bar, U_f = 85%, U_o = 25% T_{in} = 473 K
Composizione Molare In Output Dalla SOFC
18,47% CO, 8.03% CO₂, 3.9% H₂, 23.6% H₂O, 72.67% N₂, 16.63% O₂

Tab. 5.6: Composizione molare in uscita dalla SOFC alimentata da una miscela al 24% di CO

DATI DI INPUT
Composizione molare 10% CO, 35.5% H₂, 46% N₂, 5% CO₂, 3.5% H₂O
p = 1 bar, U_f = 85%, U_o = 25%, T_{in} = 473 K
Composizione Molare In Output Dalla SOFC
2.46 % CO, 12.54 % CO₂, 5.3 % H₂, 33.68 % H₂O, 74.88 % N₂, 16.63% O₂

Tab.5.7: Composizione molare in uscita dalla SOFC alimentata da una miscela al 10% di CO

La cella è stata simulata per una pressione di funzionamento pari a 1 bar e supponendo che la temperatura di ingresso dei gas sia uguale a 473 K. La temperatura di funzionamento della cella è risultata essere di 1103 K, se la SOFC è alimentata con la miscela al 10% di CO, e pari a 1147 K nel caso di miscela di alimentazione costituita dal 24% di CO. In Fig. 5.9 è illustrata la caratteristica elettrica della SOFC che si ottiene per i due tipi di alimentazione considerati. Può essere notato che per valori di densità di corrente inferiori a circa 0.4 A/cm², la curva di tensione della cella alimentata da una miscela al 24% di CO risulta essere al di sotto della curva di polarizzazione che si ha nel caso di alimentazione con una miscela al 10% di CO, mentre accade il contrario per valori di corrente maggiori di 0.4 A/cm². Da ciò consegue l'andamento della curva di densità di potenza illustrato in Fig. 5.10.

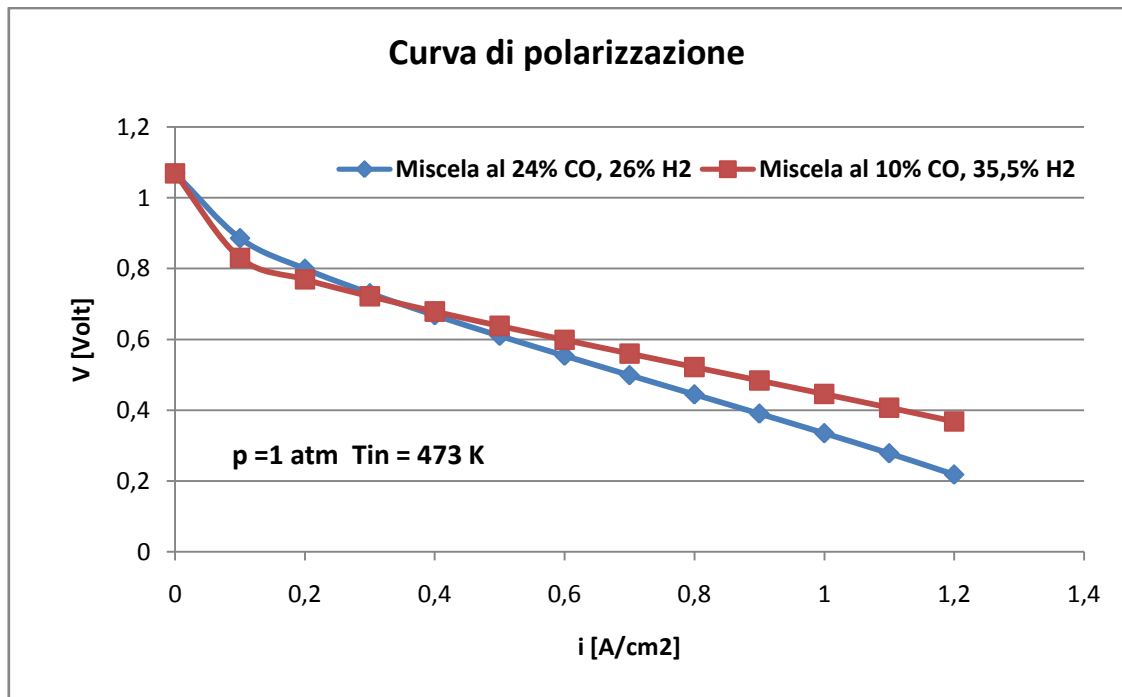


Fig. 5.9: Andamento della curva di polarizzazione della SOFC simulata con il modello SOFC-WGS

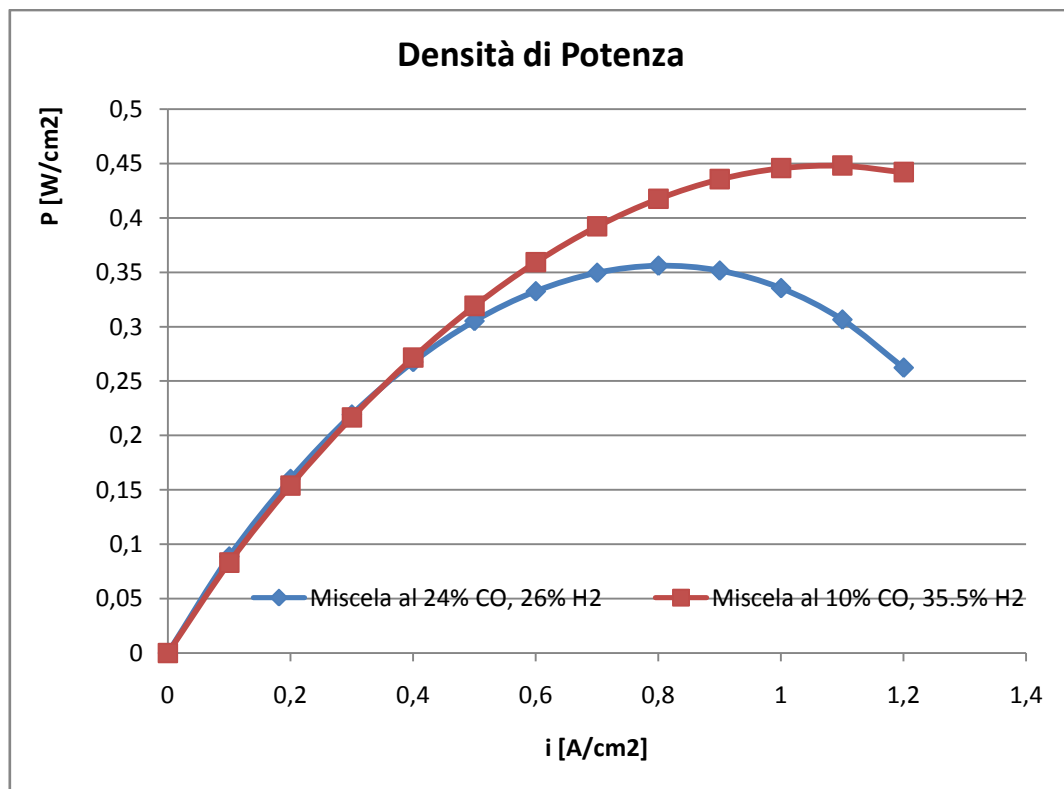


Fig. 5.10: Andamento della curva di potenza della SOFC simulata con il modello SOFC-WGS

Tale circostanza è dovuta all'andamento delle perdite di polarizzazione che insorgono (Fig. 5.11). A tal proposito, si è potuto osservare che le perdite di concentrazione sono quelle che incidono maggiormente sulla differenza di valori che si ha nei due casi considerati. In particolare, si ha che

ad alte densità di corrente le perdite di concentrazione, nel caso di alimentazione con miscela al 24% di CO, incidono maggiormente rispetto a quanto esse incidono a bassi valori di densità di corrente. Ad esempio, per un valore di densità di corrente pari a 0.6 A/cm^2 è stato rilevato un valore di η_{conc} uguale a 0.03 Volt se la cella è alimentata con miscela al 10% di CO, mentre a pari valore di densità di corrente e considerando l'alimentazione con miscela al 24% di CO, il valore di η_{conc} riscontrato è pari a 0.064 Volt.

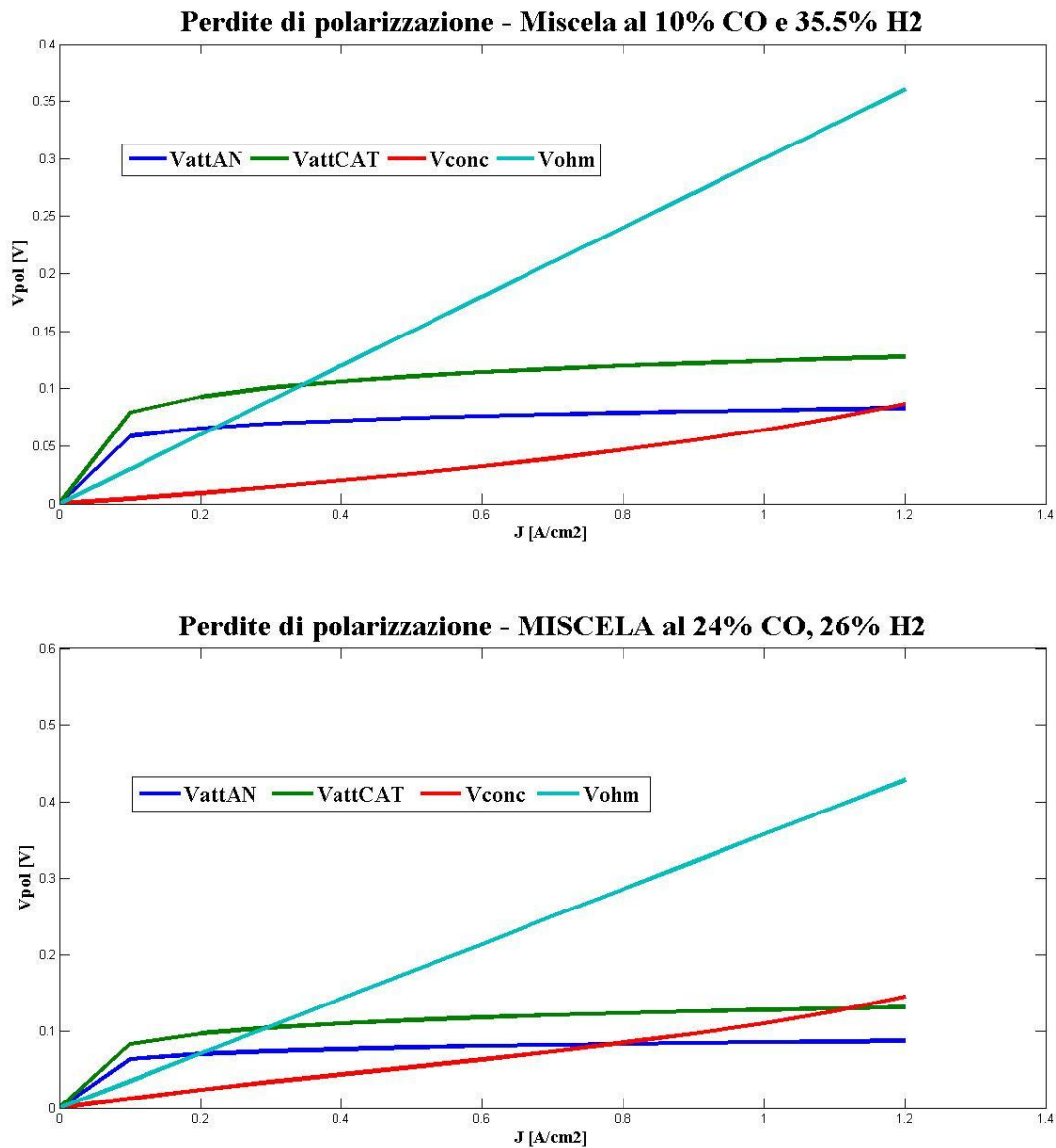


Fig. 5.11: Andamento delle perdite di polarizzazione della SOFC simulata con il modello SOFC-WGS

Successivamente, sono state effettuate delle simulazioni per analizzare le prestazioni della cella al variare della temperatura di ingresso dei reagenti. Le condizioni sono state ottenute considerando la miscela di alimentazione costituita dal 26% H₂, 24% CO, 1.5% H₂O 2.5% CO₂, 46% N₂, e una pressione di funzionamento pari a 1 bar.

In Tab. 5.8 sono riportati i valori di alcuni parametri significativi, quali la temperatura di cella, la densità di potenza e il rendimento elettrico ottenuto per i diversi valori di T_{in} , mentre la Fig. 5.12 illustra l'andamento della curva di polarizzazione al variare della temperatura di aria e di combustibile in ingresso cella. Come era da attendersi, un aumento della temperatura in ingresso conduce ad un miglioramento delle prestazioni di cella. Infatti, la curva di tensione di cella per T_{in} pari a 873 K è nettamente al di sopra rispetto a quella ottenuta per T_{in} uguale a 373 K. Si nota inoltre, man mano che il valore della temperatura in ingresso aumenta, un maggiore appiattimento della curva verso i valori di tensione più elevati (Fig. 5.12).

DATI DI INPUT			
Composizione molare 24% CO, 26% H ₂ , 46% N ₂ , 5% CO ₂ , 1.5% H ₂ O			
p = 1 bar, U _f = 85%, U _o = 25%			
T _{in} [K]	TSOFC [K]	P(W/cm ²)	η _{el} %
i=0.3 A/cm ²			
373	1027	0,1851	41,25
473	1103	0,22	48,86
673	1267	0,2365	50,7
873	1425	0,2733	51,62

Tab. 5.8: Valori di grandezze caratteristiche al variare di T_{in}

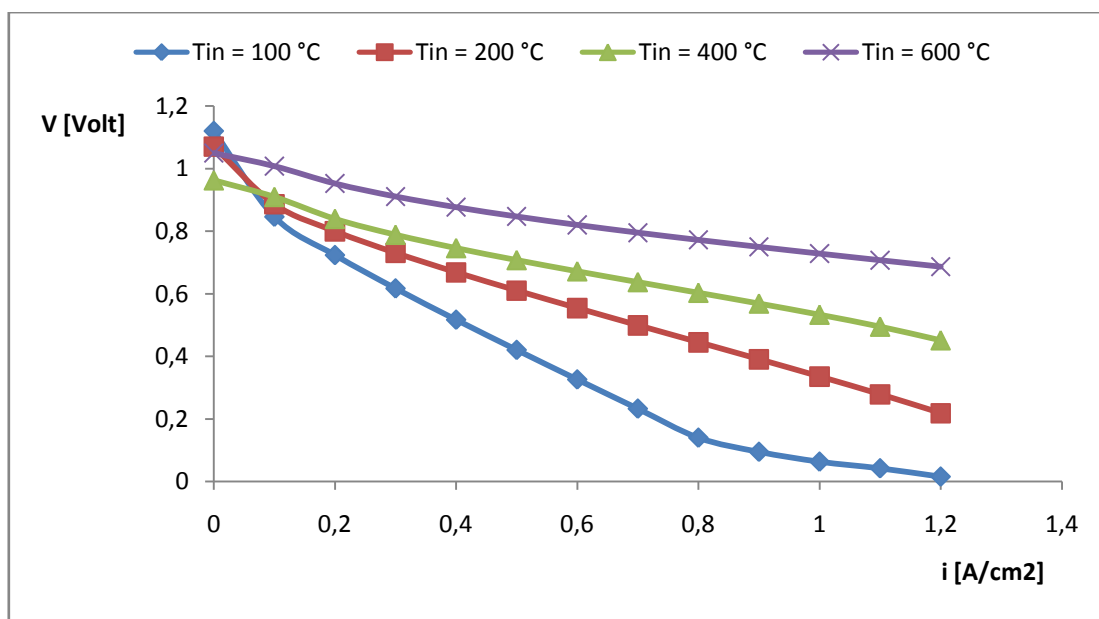


Fig. 5.12: Andamento della curva di polarizzazione al variare della temperatura di ingresso cella

Anche un aumento della pressione di funzionamento, in linea teorica, determina un incremento delle prestazioni di cella. I risultati ottenuti al variare della pressione per il caso specifico considerato, sono riportati in Tab. 5.9, e i valori sono estrapolati per una densità di corrente pari a 0.3 A/cm^2 . In realtà, il funzionamento pressurizzato di una cella determina l'insorgere di problemi legati alla stabilità meccanica dei componenti che la costituiscono, dovuta alle maggiori sollecitazioni che si manifestano e questo si ripercuote sulle prestazioni di cella e sulla vita utile. Il modello elaborato non tiene conto di tali fenomeni, pertanto ciò non si riscontra nei risultati ottenuti.

p (bar)	P(W/cm²)	η_{el} %
TSOFC = 1103 K		
i=0.3 A/cm²		
1	0,22	48,86
3	0,26	51,15
6	0,2867	52,93
12	0,311	54,36

Tab. 5.9: Valori di grandezze caratteristiche al variare della pressione

Nel considerare la cella alimentata con una miscela contenente una percentuale significativa di metano, le simulazioni sono state condotte con il modello DIR-SOFC. In particolare, si è considerato che il reforming del metano avvenga all'interno della SOFC e direttamente sulla superficie dell'anodo, che contiene dei metalli catalizzatori per tale tipo di reazione. Si è considerato inoltre, che il calore necessario per sostenere il processo endotermico di reforming del metano provenga direttamente dai processi esotermici che avvengono nella cella.

La composizione molare della miscela e le condizioni di input per le simulazioni sono riportate in Tab. 5.10.

DATI DI INPUT
Composizione molare 30% CO, 20% H₂, 5% N₂, 5% CO₂, 20% H₂O, 20% CH₄
$U_f = 85\%$, $U_o = 25\%$

Tab. 5.10: Condizioni di input per le simulazioni con miscela a contenuto significativo di metano, modello DIRSOFC

Le simulazioni sono state effettuate al variare della temperatura di ingresso dei reagenti per 673K, 773K e 873 K, e considerando un funzionamento pressurizzato per una pressione uguale a 3 e a 6 bar. Alcuni dei risultati sono riportati in Tab. 5.11.

DATI DI INPUT			
Composizione molare 30% CO, 20% H₂, 5% N₂, 5% CO₂, 20% H₂O, 20% CH₄			
$U_f = 85\%$, $U_o = 25\%$,			
DATI DI OUTPUT			
p = 3 bar			
T_{in} [K]	V [Volt]	T_{SOFC} [K]	P[W/cm²]
673	0,54	991	0,16
773	0,68	1047	0,20
873	0,77	1107	0,23
DATI DI OUTPUT			
p = 6 bar			
T_{in} [K]	V [Volt]	T_{SOFC} [K]	P[W/cm²]
673	0,72	1033	0,217
773	0,84	1092	0,25
873	0,92	1152	0,28

Tab. 5.11: Valori di grandezze caratteristiche al variare di T_{in} , per $i=0.3$ A/cm², modello DIRSOFC.

In base ai risultati ottenuti (Tab. 5.11), a differenza di quanto accade nel caso delle simulazioni al variare della pressione effettuate con il modello WGS-SOFC (Tab. 5.9), a parità di temperatura di ingresso dei flussi, la temperatura di cella aumenta con l'aumentare della pressione. Ciò è dovuto all'effetto benefico che ha la pressione sul processo di reforming. Infatti la costante di equilibrio della reazione di steam reforming aumenta con il quadrato della pressione, implicando una maggiore conversione del metano in idrogeno e monossido di carbonio, e quindi un più elevato grado di conversione elettrochimica, che si ripercuote sulla temperatura di cella e sulle prestazioni espresse, ad esempio, in termini di tensione e densità di potenza elettrica (Tab. 5.11).

Nelle Figg. 5.13-5.18 è riportato l'andamento della tensione di cella e della densità di potenza al variare della temperatura di ingresso e per i valori di pressione considerati.

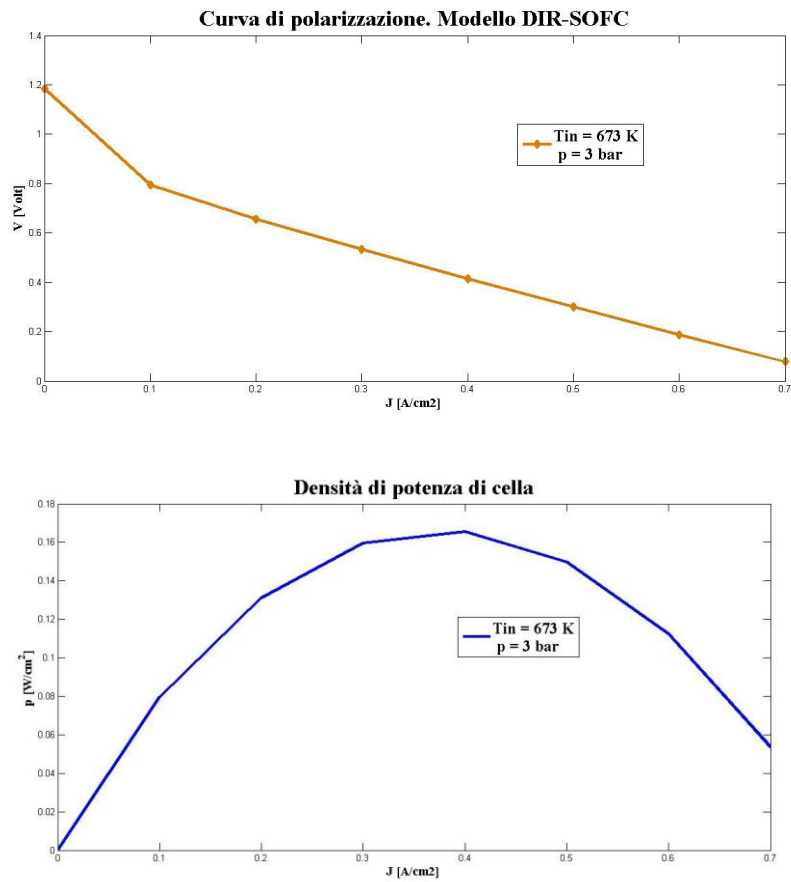


Fig. 5.13: Andamento della curva di polarizzazione e della densità di potenza per $T_{in}=673$ e $p=3$ bar.

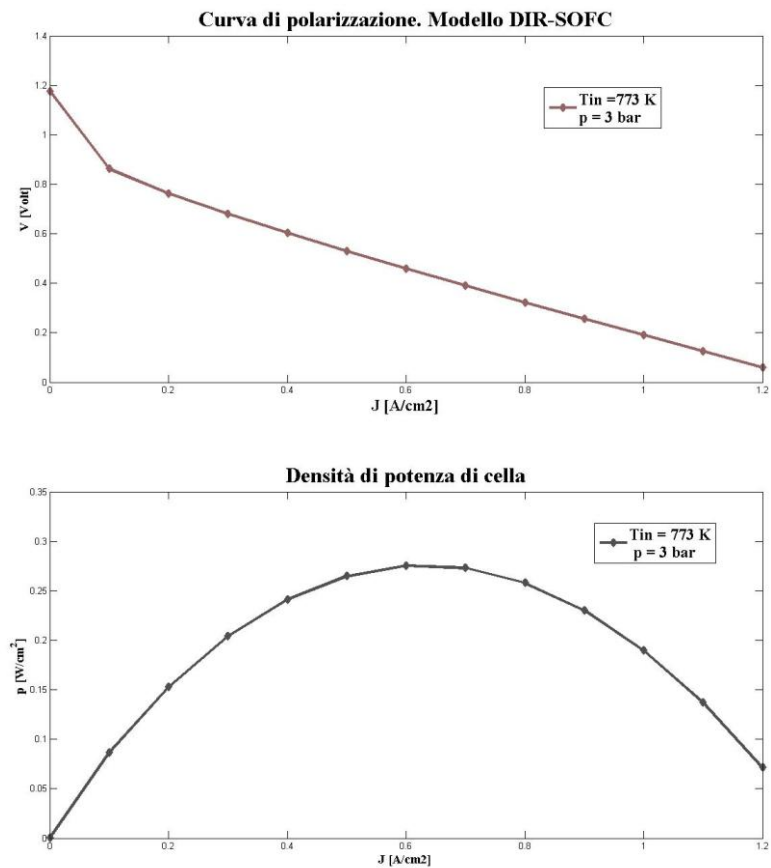


Fig. 5.14: Andamento della curva di polarizzazione e della densità di potenza per $T_{in}=773$ e $p=3$ bar.

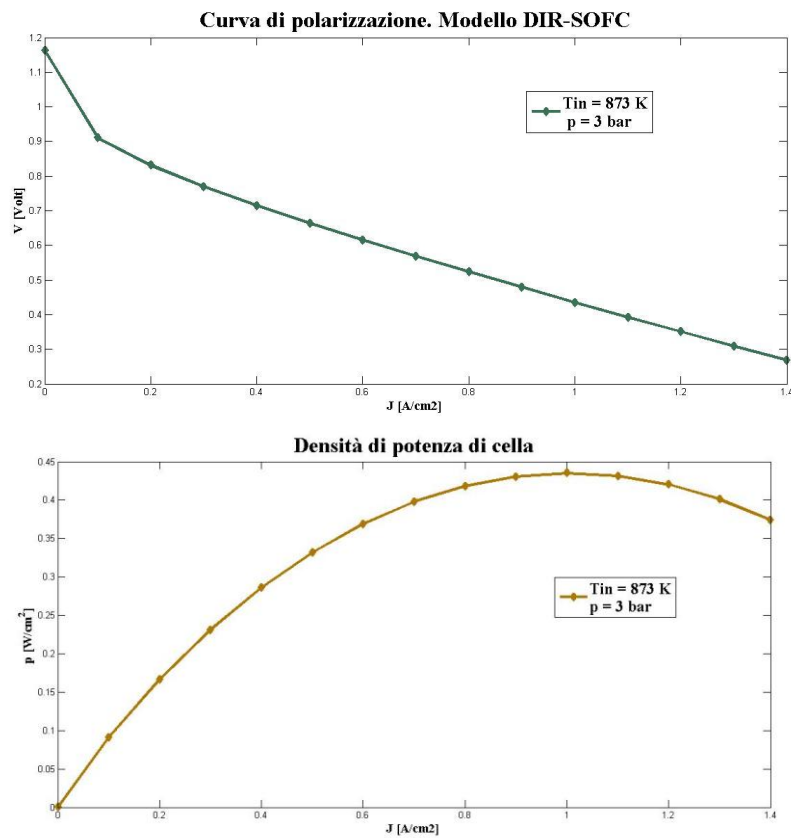


Fig. 5.15: Andamento della curva di polarizzazione e della densità di potenza per $T_{in}=873$ e $p=3$ bar.

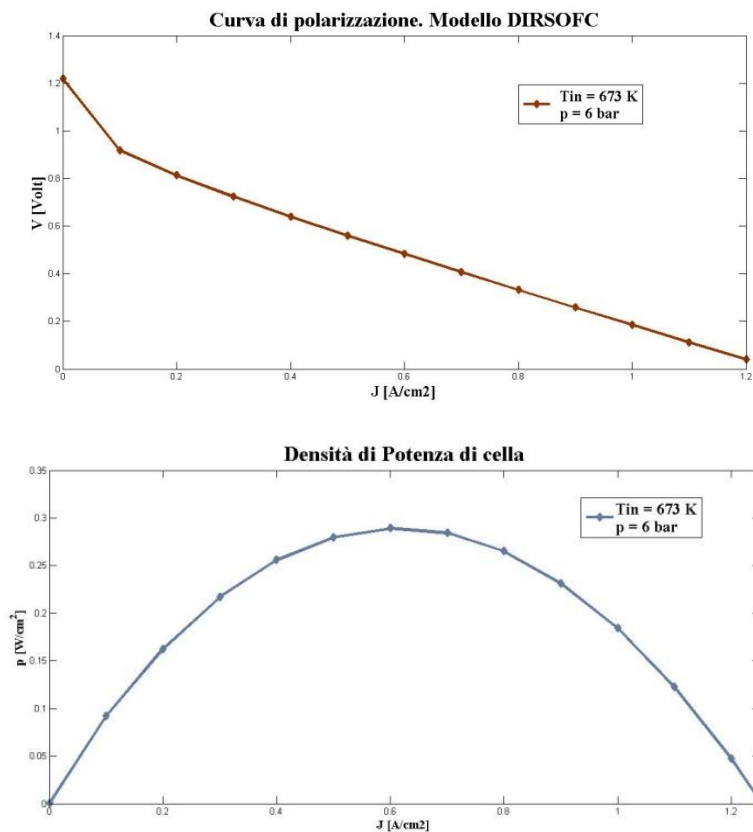


Fig. 5.16: Andamento della curva di polarizzazione e della densità di potenza per $T_{in}=773$ e $p=6$ bar.

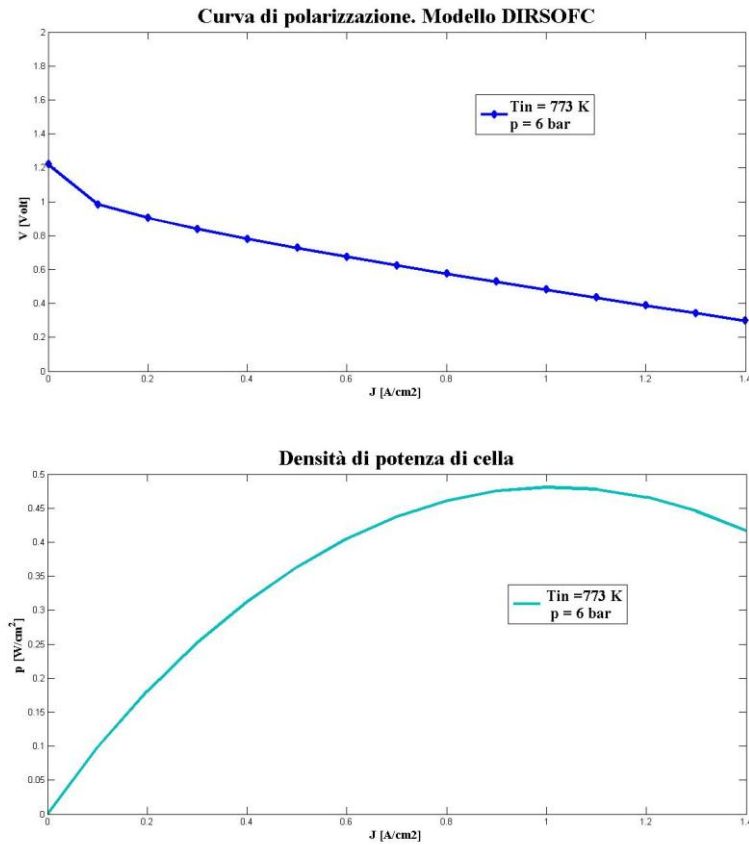


Fig. 5.16: Andamento della curva di polarizzazione e della densità di potenza per $T_{in}=773$ e $p=6$ bar.

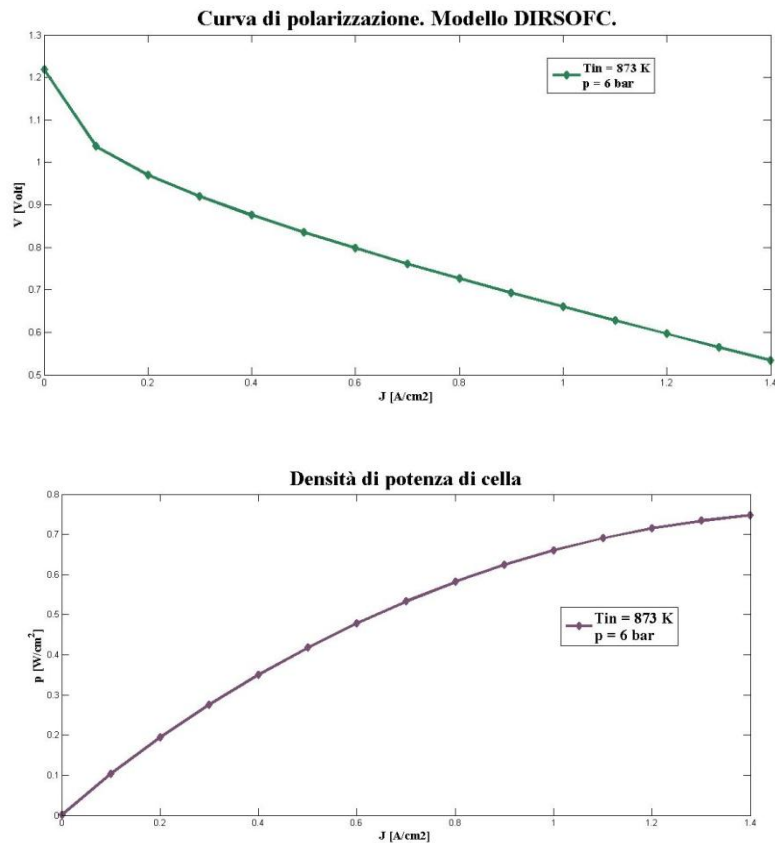


Fig. 5.18: Andamento della curva di polarizzazione e della densità di potenza per $T_{in}=873$ e $p=6$ bar.

Nel caso di SOFC con reforming interno diretto, per una temperatura di ingresso pari a 673 K la curva di polarizzazione ha un andamento molto più ripido (Figg. 5.13, 5.16) rispetto a quello riportato se la temperatura aumenta fino a 873 K (Figg. 5.15, 5.18). Questo trend si riscontra anche nelle curve di potenza che per una T_{in} uguale a 673 K raggiungono il massimo per valori dei densità di corrente molto bassi. Infatti, per T_{in} di 673 K si ha che il valore di i_{OPT} (valore della densità di corrente per cui si ottiene il massimo della potenza) è pari a 0.4 A/cm^2 nel caso di pressione di funzionamento pari a 3 bar, per aumentare fino a 0.6 A/cm^2 nel caso di incremento di pressione a 6 bar. Il valore di i_{OPT} aumenta all'aumentare di T_{in} . Infatti, se T_{in} è uguale a 873 K si ha un i_{OPT} di 1.0 A/cm^2 per 3 bar e di $1,4 \text{ A/cm}^2$ nel caso di pressione di funzionamento pari a 6 bar. Al fine di raggiungere buone prestazioni, nel caso di reforming interno diretto è auspicabile che la temperatura dei flussi gassosi in ingresso sia abbastanza elevata da poter agevolare il processo endotermico di reforming, e ridurre la differenza di temperatura tra la sezione di ingresso della cella e l'interno di essa. I gradienti di temperatura che insorgono causano infatti notevoli irreversibilità con conseguenze significative sulle prestazioni di cella. Tutto ciò si ripercuote anche sul rendimento elettrico della SOFC come si può notare da Tab. 5. 12.

DATI DI INPUT	
Composizione molare 30% CO, 20% H₂, 5% N₂, 5% CO₂, 20% H₂O, 20% CH₄	
$U_f = 85\%$, $U_o = 25\%$	
DATI DI OUTPUT	
p = 3 bar, i = 0.3 A/cm²	
T_{in} [K]	η_{el}^{SOFC} [%]
673	30.02
773	40.14
873	45.46
DATI DI OUTPUT	
p = 6 bar, i = 0.3 A/cm²	
T_{in} [K]	η_{el}^{SOFC} [%]
673	41.43
773	48.09
873	52.7

Tab. 5.12: Valori del rendimento elettrico della SOFC al variare di T_{in} e di p

5.4 Simulazione del sistema ibrido SOFC/GT

Con il codice HS-SOFC/GT sono state effettuate delle simulazioni per un sistema ibrido costituito dalla SOFC integrata con una turbina a gas. Le simulazioni si riferiscono a dei sistemi di piccola taglia ($P_e < 500 \text{ kW}$) che impiegano microturbine a gas a ciclo rigenerativo e bassi rapporti di compressione. Il sistema ibrido è alimentato da una miscela gassosa costituita dal 30% di CO , 20% di H_2 , 20% di CH_4 , 5% di N_2 , 5% di CO_2 e dal 20% di H_2O . I valori dei rendimenti delle turbomacchine e degli scambiatori di calore presenti nel sistema sono riportati in Tab. 5.13.

Caratteristiche dei componenti del Sistema Ibrido	
POMPA	TURBINA
$\eta_p = 0.78$	$\eta_{is} = 0.85$
$\eta_m = 0.98$	$\eta_m = 0.98$
$\eta_{el} = 0.68$	$\eta_{al} = 0.97$
COMPRESSORI	SCAMBIATORI DI CALORE
$\eta_{is} = 0.68$	$\eta_{HE} = 0.9$
$\eta_m = 0.95$	
$\eta_{el} = 0.96$	

Tab. 5.13 : Valori dei rendimenti delle turbomacchine e dei rigeneratori

Assegnate come grandezze di input un valore della temperatura di ingresso dei gas reagenti pari a 773 K e una pressione di funzionamento del sistema uguale a 6 bar, si sono valutate le prestazioni del sistema al variare del fattore di utilizzazione del combustibile U_f in un range compreso tra il 55% e l'85%. Dalle prove effettuate sono emersi i risultati mostrati in Tab. 5.14 e nelle Figg. 5.19, 5.20. All'aumentare del fattore di utilizzazione del combustibile si ha un aumento delle prestazioni della cella e un conseguente incremento del rapporto tra la potenza generata dal sistema SOFC e quella generata dalla turbina a gas (P_{SOFC}/P_{TG}). Infatti, è stato riscontrato un aumento di P_{SOFC}/P_{TG} da 1.41 per U_f uguale a 0.55 a 2.8 per U_f pari a 0.85. Come illustrato nelle Figg. 5.19, 5.20, a ciò corrisponde inoltre, un netto miglioramento del rendimento del sistema ibrido. Un aumento del fattore di utilizzazione del combustibile determina un aumento del grado di conversione elettrochimica del combustibile e quindi, a parità di temperatura in ingresso, un aumento della temperatura di cella. Ciò concorre ad aumentare il contenuto energetico dei gas in uscita dal combustore (incremento della T_{comb}) che serviranno a preriscaldare i flussi gassosi fino a

773 K, prima dell'ingresso in turbina. Ciò determina di conseguenza un aumento della TIT e del rendimento della turbina a gas.

SIMULAZIONI AL VARIARE DI U_f										
Dati di input										
Composizione molare 30% CO , 20% H_2 , 20% CH_4 , 5% N_2 , 5% CO_2 , 20% H_2O										
$p = 6 \text{ bar}$, $U_o = 25\%$, $T_{in} = 773 \text{ K}$, $i = 0.3 \text{ A/cm}^2$										
Dati di output del modello										
U_f	V [Volt]	P [W/cm^2]	T_{SOFC} [°C]	T_{comb} [°C]	TIT [°C]	TOT [°C]	η_{el}^{SOFC}	η_{el}^{TG}	η_{el}^{HS}	P_{SOFC}/P_{TG}
0,55	0,85	0,169	773	927	823	484	32	24,09	40	1,41
0,65	0,87	0,17	789	978	870	518	38	25,7	48	1,8
0,75	0,89	0,174	804	1030	918	552	44,92	27,26	51,06	2,3
0,85	0,91	0,18	820	1080	964	585	51,78	28,79	57	2,8

Tab. 5.14 : Valori ottenuti per alcune grandezze significative al variare di U_f .

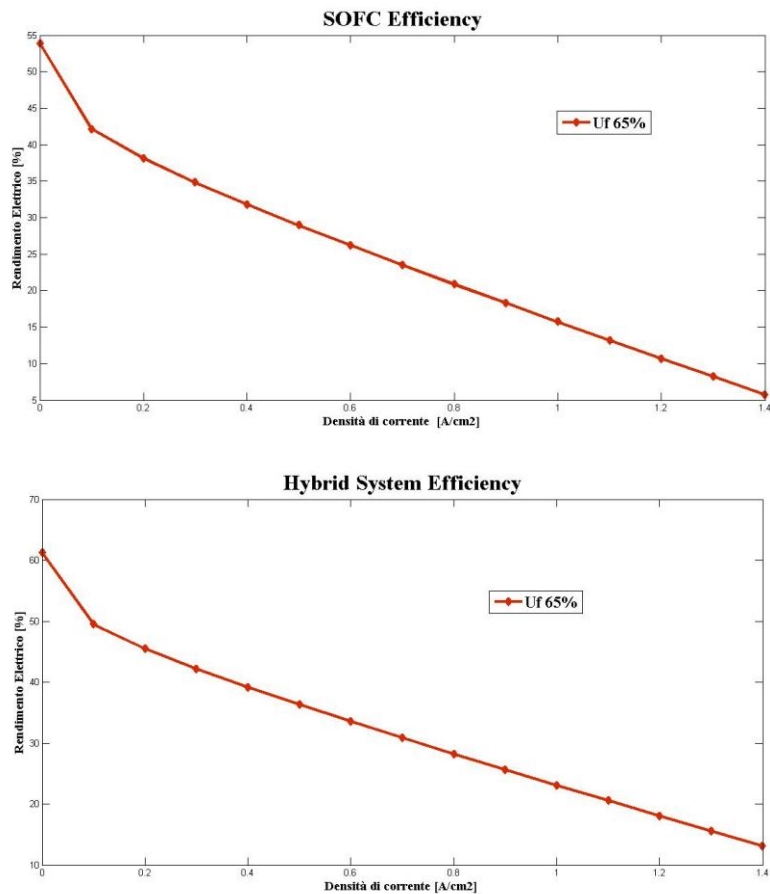


Fig. 5.19: Andamento del rendimento della SOFC e del Sistema Ibrido per U_f 65%.

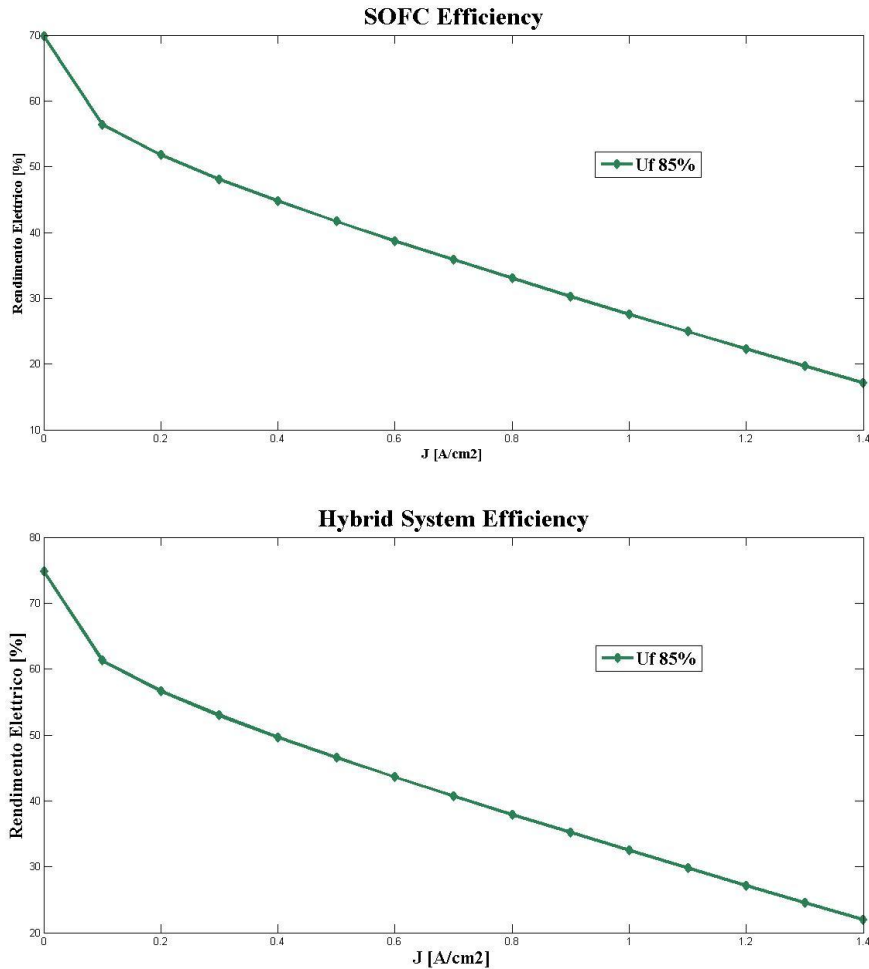


Fig. 5.20: Andamento del rendimento della SOFC e del Sistema Ibrido per U_f 65%.

Mantenendo costante il fattore di utilizzazione del combustibile, la pressione di funzionamento e la composizione della miscela, e facendo variare la temperatura di ingresso dei flussi al comparto anodico e catodico, si è registrato un trend di parametri significativi per le prestazioni del sistema ibrido. Ad esempio, se la temperatura di ingresso in cella delle miscele reagenti aumenta da 773 K a 873 K si hanno gli incrementi di T_{SOFC} , T_{comb} , TIT e TOT riportati in Tab. 5.15. Come illustrato nelle Figg. 5.21e 5.22, l'andamento della curva del rendimento è più ripido nel caso di temperatura inferiore. In particolare, all'aumentare della temperatura di ingresso si ottiene, per una densità di corrente pari a $0,2 \text{ A/cm}^2$, un valore di η_{el}^{HS} pari al 56.66% nel caso di T_{in} uguale a 773 K, e 64,65% per T_{in} pari a 873 K. Il rapporto tra la potenza generata dal modulo SOFC e quella generata dalla turbina a gas diminuisce all'aumentare della T_{in} . Per T_{in} pari a 773 K si ha un rapporto di potenza pari a 2.8 che diminuisce a 2.4 se la T_{in} diventa 873 K (Figg. 5.21 e 5.22). Ciò è dovuto al fatto che all'aumentare della temperatura di ingresso dei reagenti, aumenta la potenza generata dalla SOFC, ma al tempo stesso aumenta anche la temperatura di ingresso turbina (Tab. 5.15) con un conseguente incremento della potenza generata.

Dati di input				
Composizione molare 30% CO , 20% H_2 , 20% CH_4 , 5% N_2 , 5% CO_2 , 20% H_2O				
$p = 6 \text{ bar}$, $U_f = 85\%$, $U_o = 25\%$				
Dati di output				
T_{in}	T_{SOFC} [K]	TIT [K]	TOT [K]	T_{comb} [K]
773	1092	1237	859	1353
873	1152	1318	917	1440

Tab. 5.15: Valori delle temperature significative in funzione della temperatura di ingresso

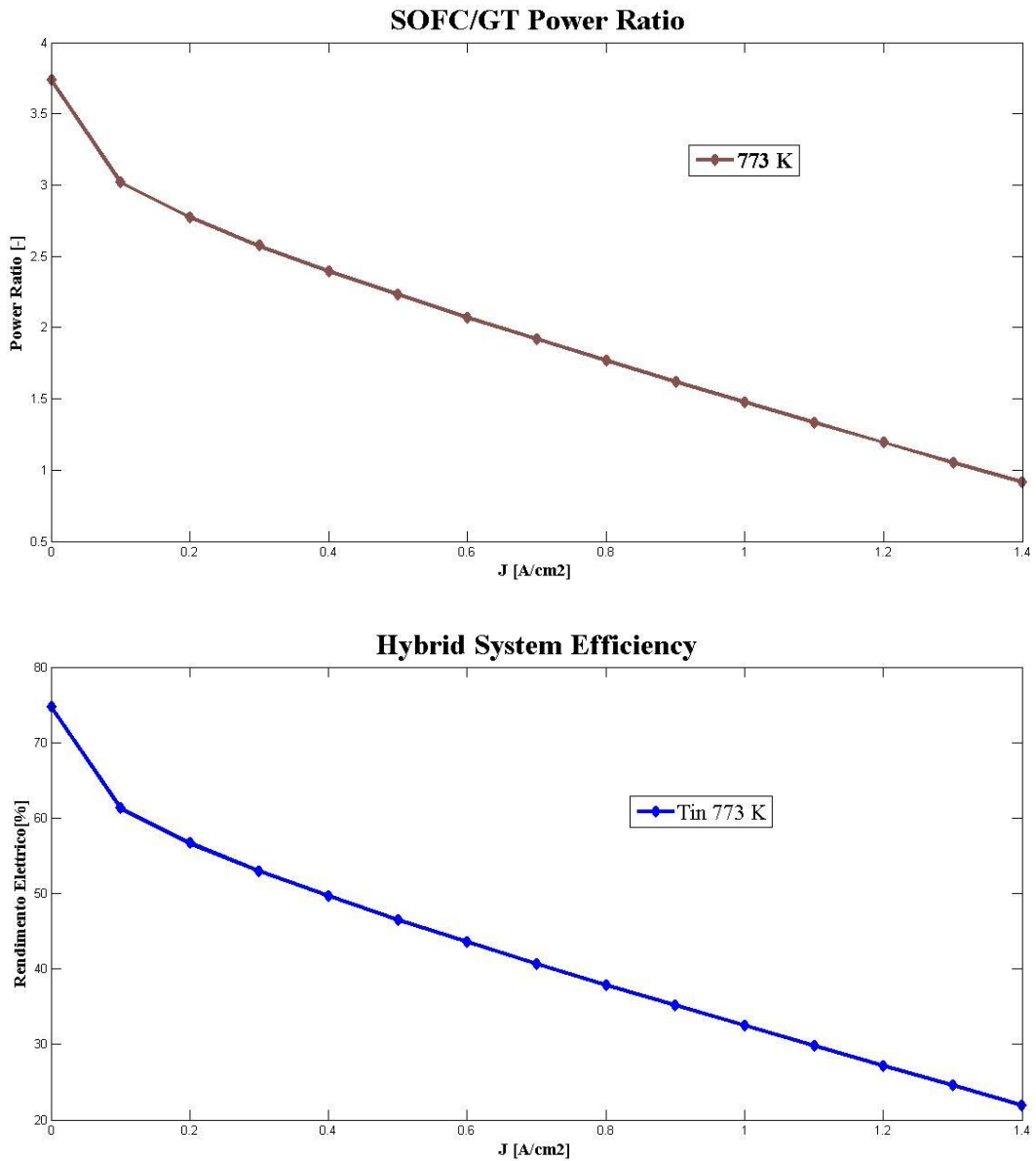


Fig. 5.21: Andamento del rendimento del sistema ibrido e del rapporto P_{SOFC}/P_{TG} per T_{in} pari a 773 K

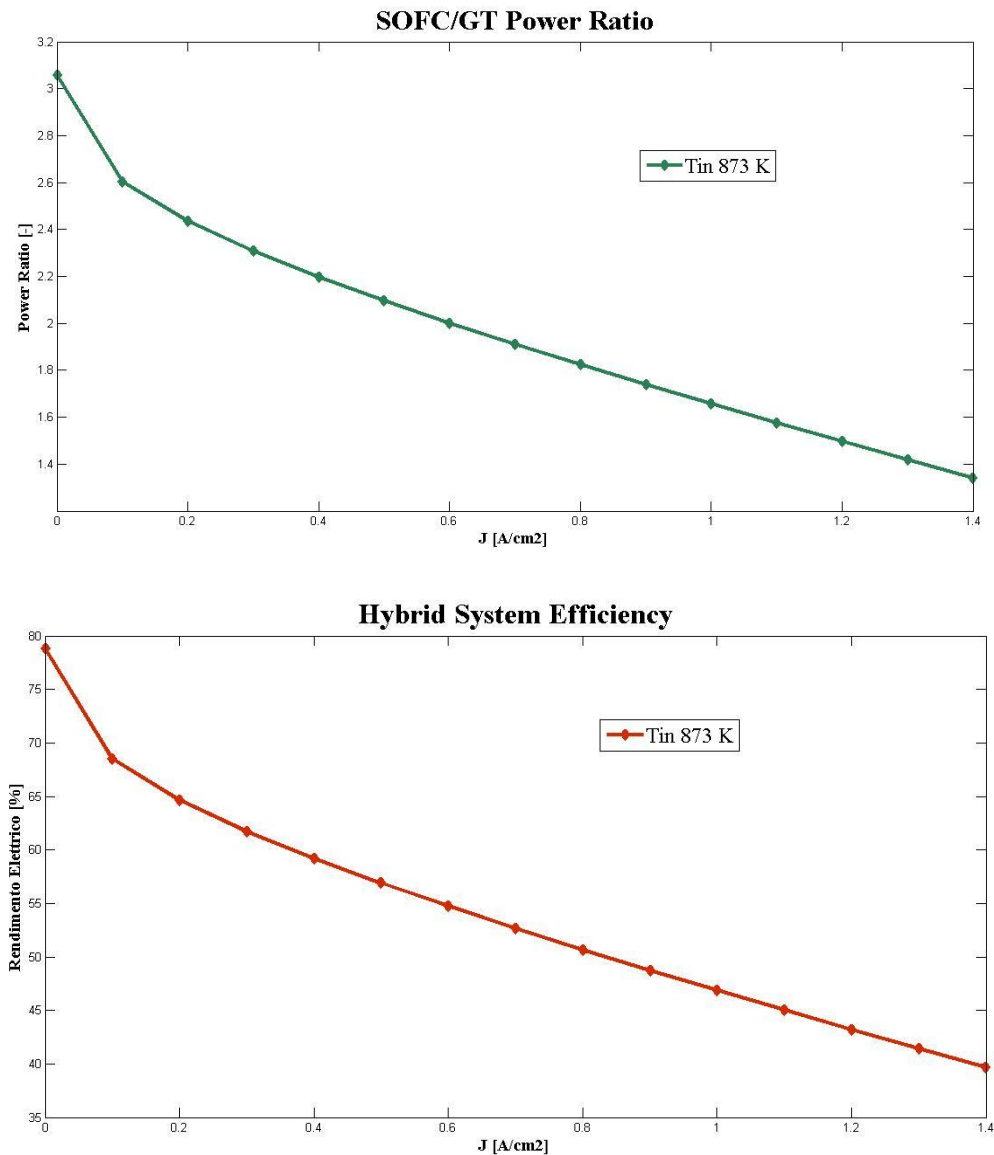


Fig. 5.22: Andamento del rendimento del sistema ibrido e del rapporto P_{SOFC}/P_{TG} per T_{in} pari a 873 K

Mantenendo costanti la composizione della miscela di alimentazione, la temperatura di ingresso al comparto anodico e catodico (773 K), il fattore di utilizzazione del combustibile pari all'85%, è stata effettuata una simulazione per un valore di pressione molto elevato e pari a 16 bar (valore di pressione non consono al tipo di taglia del sistema che è stato simulato, ma usato al fine di validare la risposta del modello). I risultati ottenuti sono confrontati con quelli che si hanno a 6 bar e sono riportati in Tab. 5.16. Per una pressione di 16 bar, si può notare che la potenza generata dalla turbina è quasi totalmente impiegata per trascinare i compressori dell'aria e dei gas anodici, ottenendo una potenza utile molto bassa e pari a 5 kW.

Dati di input							
Composizione molare 30% CO , 20% H_2 , 20% CH_4 , 5% N_2 , 5% CO_2 , 20% H_2O							
$T_{in} = 773 K, U_f = 85\%, U_o = 25\%$							
Dati di output							
p bar	T_{SOFC} [K]	T_{comb} [K]	TIT [K]	TOT [K]	η_{el}^{HS} [%]	P_{el}^{TG} [KW]	P_{el}^{SOFC} [KW]
6	1092	1353	1237	859	57	26	72,28
16	1150	1254	1146	668	62,07	5	82

Tab. 5.16: Confronto per p=6 bar e p=16 bar

Bibliografia

[5.1] T. Aloui, K. Halouani, Analytical modeling of polarizations in a solid oxide fuel cell using biomass syngas product as a fuel, *Applied Thermal Engineering*, 27, 2007, 731-737.

[5.2] F. Massardo, F. Lubelli, Internal Reforming Solid Oxide Fuel Cell-Gas Turbine Combined Cycles (IRSOFC-GT): Part A-Cell Model and Cycle Thermodynamic Analysis, *Journal of Engineering for Gas Turbines and Power (ASME)*, 2000, 122, 27-35.

[5.3] F. Serra, Produzione di Energia Elettrica e Termica mediante Microreti con Gassificazione del carbone, Modellazione Stazionaria e non Stazionaria, Tesi di Dottorato (XXII), Università degli Studi di Cagliari.

Conclusioni

Nell'ambito della tecnologia a celle a combustibile ad alta temperatura, nel presente lavoro di tesi è stato formalizzato un modello matematico per la simulazione di un Sistema Ibrido SOFC/GT.

E' stato delineato uno stato dell'arte della tecnologia delle celle a combustibile e dei sistemi ibridi. E' stato analizzato il principio di funzionamento delle fuel cell che si basa su considerazioni di tipo termodinamico, chimico ed elettrochimico. A partire da tali considerazioni si determinano le equazioni rappresentative delle grandezze che consentono di caratterizzare il funzionamento e le prestazioni di una cella a combustibile. E' stata poi effettuata una classificazione delle fuel cell e sono state trattate le caratteristiche peculiari di ogni tipologia di cella. Particolare approfondimento è stato dedicato alle celle ad alta temperatura in vista della loro applicazione nei sistemi ibridi. Per le SOFC è stato inoltre presentato uno stato dell'arte riguardante le SOFC a temperatura intermedia che costituiscono una nuova frontiera di ricerca in tale ambito. Particolare attenzione è rivolta alla ricerca di materiali innovativi che possano soddisfare i requisiti richiesti dai componenti della cella, in campo di temperature più basso (600-800 °C).

In base alle modalità con cui avviene il recupero dell'energia termica possono essere realizzate diverse tipologie di sistema ibrido. Tra tutti i tipi di sistemi ibridi ottenibili, gli unici ad essere in fase prototipale e di studio avanzato sono quelli HTFC+Ciclo a gas. Ciò è dovuto ad una serie di fattori tra cui la minore complessità impiantistica, le migliori prestazioni, la possibilità di poter realizzare impianti di piccola taglia e un minore costo di investimento iniziale. Sulla base dell'analisi tecnica di differenti configurazioni di sistemi ibridi HTFC/GT prese in considerazione e reperiti in letteratura, è stata effettuata un'analisi energetica. A tal proposito è stata sviluppata una metodologia che consente di effettuare una semplice e globale analisi energetica delle configurazioni di sistemi ibridi considerati, in assetto cogenerativo. Il fine della procedura implementata è quello di poter ottenere un'espressione analitica che consenta di descrivere il funzionamento del sistema in funzione dei parametri caratteristici dello stesso. Le relazioni ottenute consentono un'utile rappresentazione grafica al fine di poter effettuare un confronto energetico dei sistemi analizzati. Sulla base di alcuni indici prestazionali cogenerativi (rendimento elettrico e termico, rapporto termo-elettrico, rendimento equivalente e PES), tale metodologia permette inoltre, di poter effettuare un confronto energetico tra i diversi sistemi in assetto cogenerativo presi in considerazione e quindi di pervenire ad una valutazione delle prestazioni degli stessi. Questo tipo di

analisi è stata condotta in due fasi. Nella prima fase l'analisi energetica è stata effettuata considerando tutti i singoli componenti del sistema come "black box" e quindi, trascurando i processi che accadono all'interno di essi, valutando solo i flussi energetici in input e in output da ogni singolo sottosistema nonché le interazioni tra gli stessi. Successivamente si è proceduto ad effettuare l'analisi di due configurazioni di HS in assetto cogenerativo considerando il componente cella a combustibile non più come una black box, ma costituita dagli elementi che la compongono (comparto catodico e anodico, elettrolita ed eventuale reformer esterno). Tale aspetto consente di mettere in evidenza i vari fattori di perdita e come essi influenzano l'andamento del rendimento elettrico del sistema ibrido. Ciò al fine di far sì che la metodologia possa offrire una valutazione energetica del sistema in assetto cogenerativo anche in funzione di alcune caratteristiche della cella. Sulla base dell'analisi energetica effettuata, è risultato che tra tutti i layout analizzati alcuni di essi si prestano meglio alla sola generazione di potenza elettrica. Dal confronto dei sistemi considerati effettuato tramite l'indice PES, si è potuto concludere che gli impianti ibridi che consentono di realizzare un maggiore risparmio di energia primaria sono quelli che effettuano un migliore recupero del contenuto energetico dei flussi gassosi scambiati tra i vari componenti del sistema.

L'analisi dei sistemi ibridi è proseguita con la modellazione numerica di un impianto costituito da una SOFC integrata con una turbina a gas. Lo studio delle celle a combustibile ad ossidi solidi e l'individuazione delle equazioni che governano i fenomeni che caratterizzano il loro funzionamento, ha condotto alla formalizzazione di un modello matematico per la simulazione del funzionamento delle SOFC al variare delle condizioni operative. Attraverso l'analisi delle modalità di integrazione delle SOFC con le turbine a gas, si è pervenuti all'individuazione di un layout di impianto e alla formalizzazione di un modello numerico per la simulazione di tale sistema. Sono stati quindi elaborati tre codici di calcolo: il modello WGS-SOFC (per la simulazione di SOFC alimentate con miscele ricche di idrogeno ed a scarso o nullo contenuto di metano), il modello DIR-SOFC (per la simulazione di SOFC alimentate con miscele contenenti quantità significative di metano e caratterizzate da reforming interno diretto) e il modello HS-HTFC/GT per la simulazione del sistema ibrido. I modelli sono stati implementati in ambiente MATLAB e risolti tramite procedure iterative a convergenza. È stata effettuata la validazione dei modelli rispetto a dei dati riportati in letteratura e sono state condotte delle simulazioni al variare delle condizioni operative di input. Per quanto riguarda la SOFC, il suo funzionamento è stato analizzato al variare della composizione della miscela di alimentazione. In particolare, sono state considerate tre miscele che differiscono tra loro per la quantità di idrogeno, monossido di carbonio e metano presenti. Le simulazioni sono state condotte anche al variare di alcune grandezze quali, ad esempio, la pressione e la temperatura di ingresso dei flussi reagenti. Il comportamento del sistema ibrido è stato simulato

al variare di alcuni parametri significativi per la cella a combustibile, quali ad esempio il fattore di utilizzazione di combustibile. Sono state rilevate le grandezze in uscita che descrivono le prestazioni del sistema.

Nel caso di una SOFC alimentata da due diverse miscele non contenenti metano e a diversa composizione di monossido di carbonio e idrogeno, per una pressione di funzionamento pari a 1 bar, si è potuto concludere che per valori di densità di corrente, inferiori a circa 0.4 A/cm^2 , la curva di tensione della cella alimentata da una miscela al 24% di CO risulta essere al di sotto della curva di polarizzazione che si ha nel caso di alimentazione con una miscela al 10% di CO, mentre accade il contrario per valori di corrente maggiori di 0.4 A/cm^2 . Tale circostanza è dovuta all'andamento delle perdite di polarizzazione che insorgono e, in particolare, a quelle di concentrazione che in tal caso incidono maggiormente sulla differenza di valori che si ha nei due casi considerati. L'aumentare della temperatura di ingresso dei reagenti conduce ad un miglioramento delle prestazioni di cella. Ad esempio, se tale temperatura aumenta da 373 K a 873 K si ottiene un incremento del rendimento dal 41.25% al 51.62% e un innalzamento significativo della curva di tensione. Nel caso di SOFC alimentata da una miscela costituita da una significativa quantità di metano, la simulazione è stata effettuata col modello DIR-SOFC che prevede il reforming interno diretto del combustibile. A differenza di quanto accade nel caso delle simulazioni al variare della pressione effettuate con il modello WGS-SOFC, a parità di temperatura di ingresso dei flussi, la temperatura di cella aumenta con l'aumentare della pressione. Ciò è dovuto all'effetto benefico che ha la pressione sul processo di reforming. Infatti la costante di equilibrio della reazione di steam reforming aumenta con il quadrato della pressione, implicando una maggiore conversione del metano in idrogeno e monossido di carbonio, e quindi un più elevato grado di conversione elettrochimica, che si ripercuote sulla temperatura di cella e sulle prestazioni espresse, ad esempio, in termini di tensione e densità di potenza elettrica. Le simulazioni del sistema ibrido sono state condotte con il codice HS-SOFC/GT. Ad un incremento del fattore di utilizzazione del combustibile corrisponde un miglioramento delle prestazioni del sistema ibrido. Infatti, un aumento di U_f determina un aumento del grado di conversione elettrochimica del combustibile e quindi, a parità di temperatura in ingresso, un aumento della temperatura di cella. Ciò concorre ad innalzare il contenuto energetico dei gas in uscita dal combustore che serviranno a preriscaldare i flussi gassosi fino al valore della temperatura di ingresso in cella, prima dell'ingresso in turbina. Di conseguenza si ha un aumento della TIT e del rendimento della turbina a gas. Aumentando la temperatura di ingresso dei flussi al comparto anodico e catodico, si è registrato un trend positivo di parametri significativi per le prestazioni del sistema ibrido. Ad esempio per un aumento della temperatura si è osservato un netto miglioramento del rendimento del sistema ibrido. Infatti, per un valore di densità

di corrente pari a 0.3 A/cm^2 , il rendimento del sistema ibrido aumenta dal 52.95% in corrispondenza di una temperatura di ingresso pari a 773 K, al 60.72% per un incremento della temperatura di ingresso fino a 873 K.

In virtù degli elevati rendimenti di conversione energetica e del basso impatto ambientale dovuti anche al recupero di flussi massici ed energetici proprio del principio di funzionamento stesso di tali sistemi, i sistemi ibridi SOFC/GT si collocano pertanto nell'ambito del perseguimento della sostenibilità energetico - ambientale e della generazione di potenza stazionaria ad alta efficienza.